

NEW

新型クリーンユニット



型式：CU-20C



型式：CU-40C

用途

- 床置型クリーンユニットは工事不要で室内に清浄空気を供給する装置です。
- 食品・精密機器製造用としてISOクラス7~8のクリーンルームで使用可能です。
- 病院の待合室、介護施設、オフィス等で空気清浄機としての使用もお勧めです。

特長

① 小型・軽量化

- ・製品高さの低減(-350mm)
- ・軽量化(CU-20タイプで約-20%、CU-40タイプで約-30%)

② 据付性の改善

- ・転倒防止金具付属、電源コード付き、
輸送時のファンの揺れ止め廃止とすることで
据付時に製品のカバーを外す必要がなくなりました。

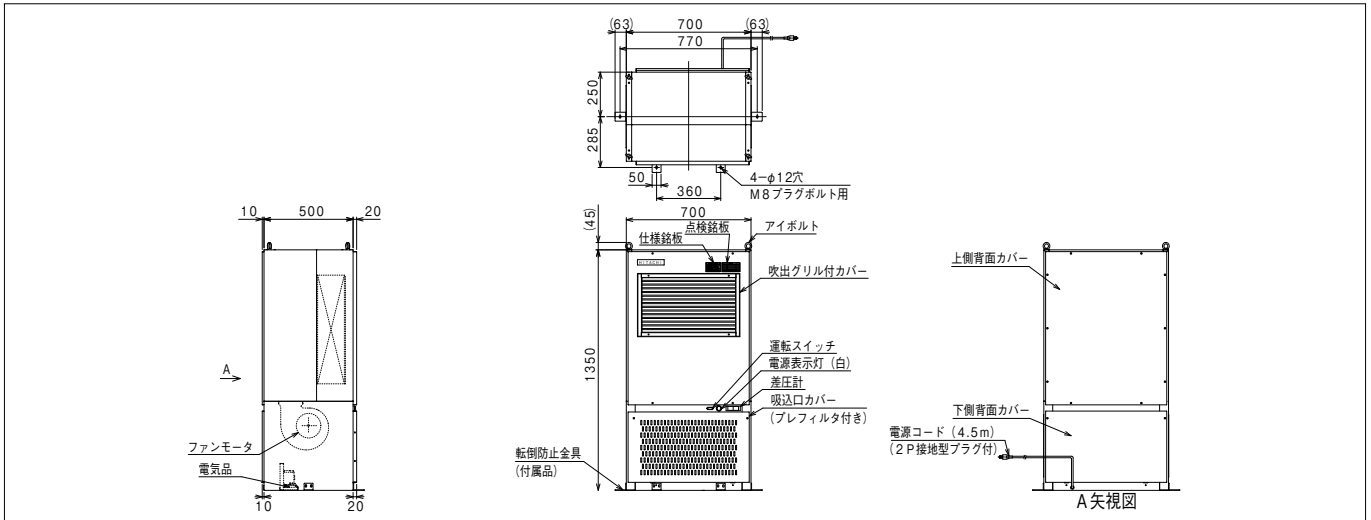
③ フィルタ性能向上

- ・ボロンフリーのフッ素樹脂ろ材のHEPAフィルタを採用し、
集じん効率99.99%としました。

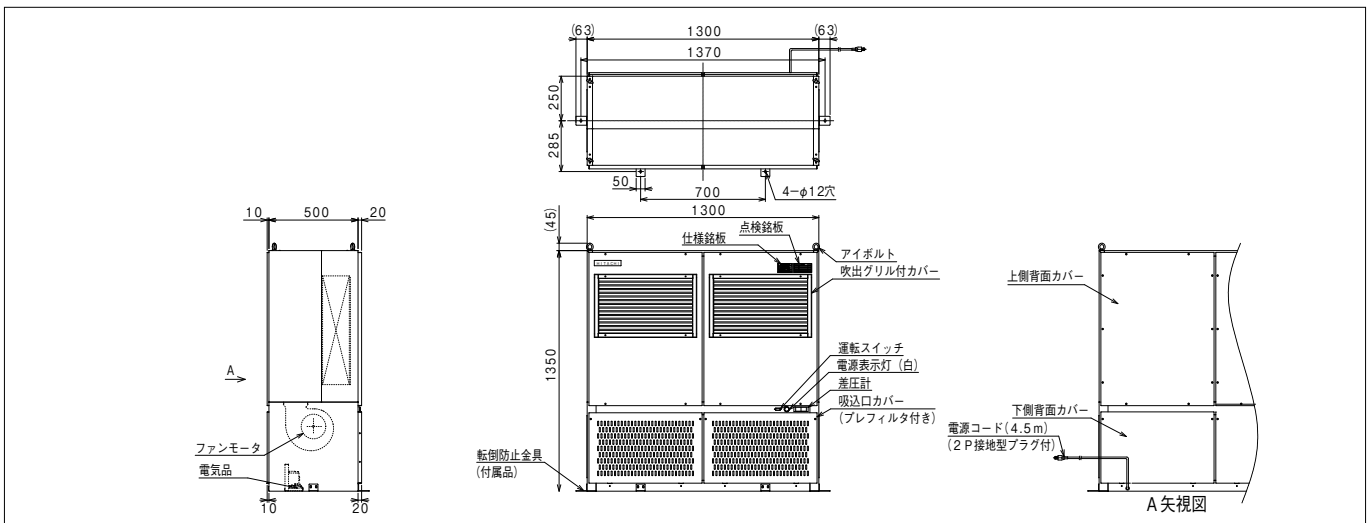
仕様表

項目(単位)		型式	CU-20C	CU-40C
集じん要素	メインフィルタ		HEPAフィルタ(0.3 μ m粒子にて99.99%以上) フッ素樹脂ろ材(ポロンフリー)	
	プレフィルタ		サランネット	
電源			AC100V 1 ϕ 50/60Hz	
風量	(m ³ /min) (50/60Hz)		19/22	38/44
消費電力	(W) (50/60Hz)		150/250	310/470
定格使用電流	(A) (50/60Hz)		1.6/2.5	3.2/4.8
騒音	(dB) (50/60Hz)		約 57/61	約 59/63
製品質量	(kg)		80	140
製品高さ	(mm)		1350	

CU-20C寸法図 (単位:mm)



CU-40C寸法図 (単位:mm)



安全に関するご注意

- ご使用前に「取扱説明書」をよくお読みのうえ正しくお使いください。
- 据え付け工事、電気工事などが必要です。お買い上げの販売店または専門業者にご相談ください。
- この製品紹介に掲載の商品は室内専用です。雨水のかからないところでご使用ください。

環境・省エネに貢献する 株式会社 日立産機システム

本社・営業統括本部 〒101-0022 東京都千代田区神田練塀町3番地(AKSビル) (03)4345-6025

お問い合わせ営業窓口

関東地区クリーンエア装置窓口 (03)4345-6025

東北支社 (022)364-2710

中部支社 (052)884-5822

九州支社 (092)651-0149

北海道支社 (011)611-1224

関西支社 (06)4868-1265

福島支店 (024)961-0500

四国支社 (087)882-1192

北陸支社 (076)420-5711

中国支社 (082)282-0166

<https://www.hitachi-ies.co.jp>

●このチラシに掲載した内容は、予告なく変更することがありますのでご了承ください。

AC-018 | 2021.01

Printed in Japan (B)