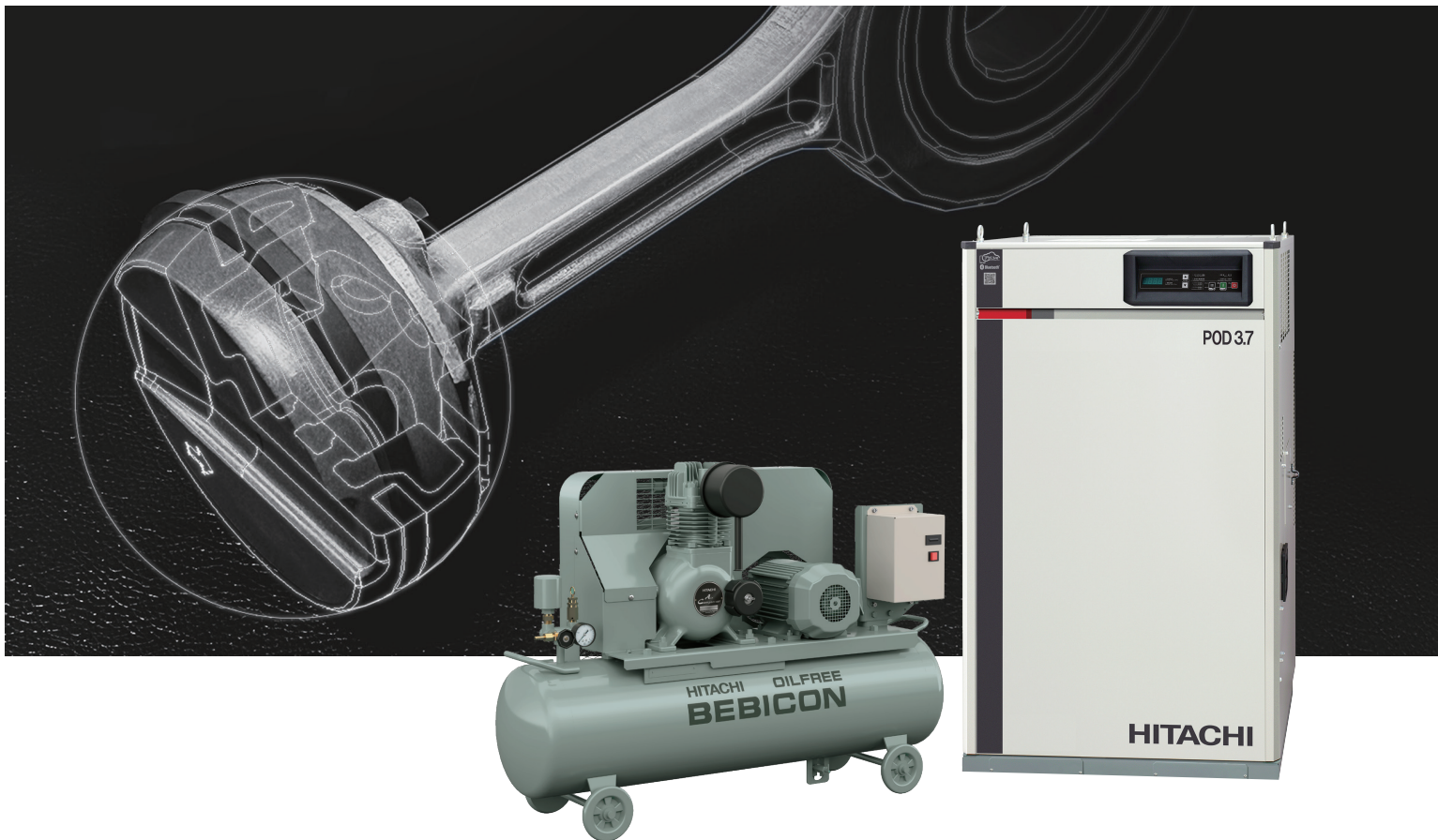


オイルフリーベビコン

Oilfree **BEBICON R** series

—熱さに打ち勝つ—
新設計ピストン構造で周囲温度45～50℃に対応、信頼性のRobust（頑強）モデル

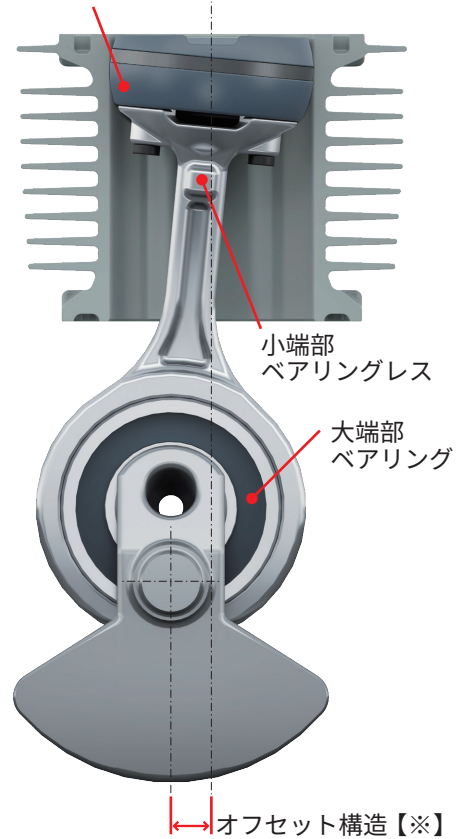


新設計 ヒートシールドピストン搭載

オイルフリーで高周囲温度対応と高効率を両立！



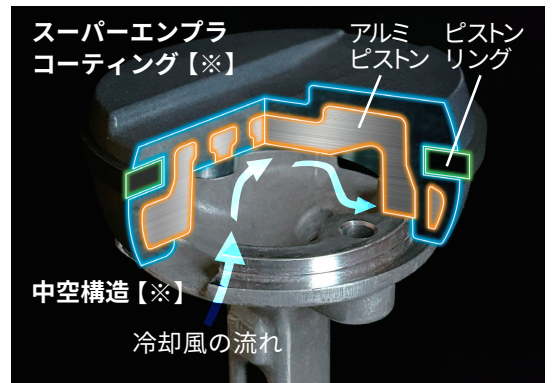
ヒートシールドピストン
(球面揺動・中空構造)【※】



ヒートシールドピストンで 周囲温度45~50℃に対応

ヒートシールドピストンを採用し、圧縮熱の影響を受けやすいピストン接続棒小端部のベアリングを削減。さらに中空構造のアルミピストンをスーパーエンブラでコーティング。コーティングが圧縮熱を遮断、中空構造でピストン全体を効率的に冷却し、大端部ベアリングの温度を低減。高温環境下でも製品の信頼性を保ちます。

(【※】特許出願中)



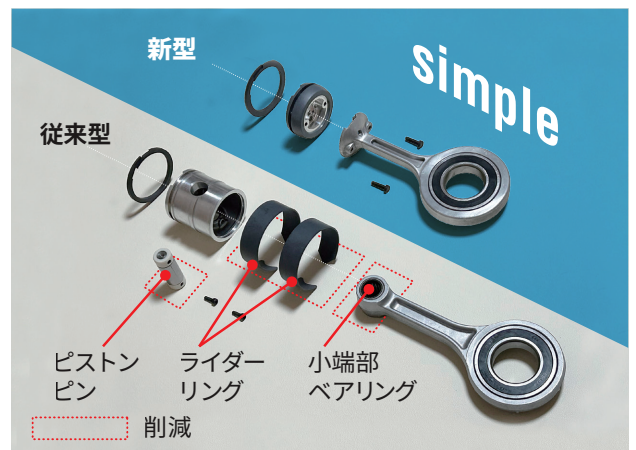
オフセット構造と空気弁の改良で 吐出し空気量を最大3%アップ

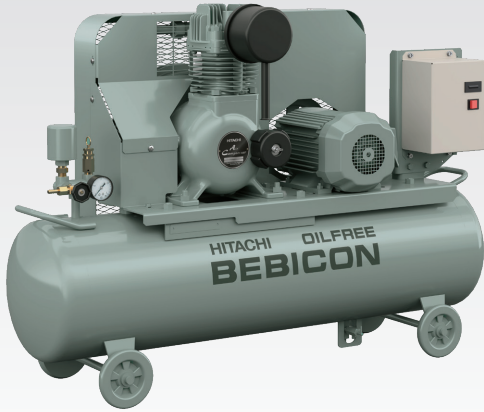
揺動ピストン特有のピストンリングの傾きをオフセット構造で抑制し、シール性能を向上。さらに空気弁の改良と組み合わせて、吐出し空気量を従来機と比較しアップ。

消耗部品点数を削減、保証も延長

消耗部品のライダーリング、ピストンピン、小端部ベアリングを削減。

さらに圧縮機本体が従来からの1年保証から2年保証へ延長。





タンクマウント

オイルフリー

潤滑油を使わない環境配慮型グリーンプロダクト
エアにオイルが入らず潤滑油交換も不要 (※1)

周囲 50°C対応

小端部ベアリングレスのヒートシールド
ピストンで周囲 50°Cでも安定稼働

本体保証を 2 年に延長

圧縮機本体(ピストン周辺部)は
お客さま登録無しで 2 年保証

吐出し空気量 最大 3% (※2) アップ

オフセット構造と改良空気弁で
吐出し空気量アップ

安全性向上

ベルト覆いを改良し、高温部・回転部の
隙間を低減

消耗部品点数削減

ライダーリングやピストンピンなどの
消耗部品を削減

(※1) 吸い込み空気中の油分は吐出し空気に含まれます。

(※2) 従来機比較

(※3) 従来 PUSC 制御ノーマルモードと比較した計算値

(※4) POD-2.2MR にて ST-95C (立型タンク) 接続時、
空気消費率 40%における消費電力低減効果
(消費電力低減効果はタンク容積によって変化します)



静音・省エネ パッケージ

オイルフリー

潤滑油を使わない環境配慮型グリーンプロダクト
エアにオイルが入らず潤滑油交換も不要 (※1)

周囲 45°C対応

小端部ベアリングレスのヒートシールドピストンで周囲45°Cでも
安定稼働。さらに温度センサを搭載し、上限温度を超えた状
態が続く場合には高温警報でお知らせ(圧縮機は停止しません)

本体保証を 2 年に延長

圧縮機本体(ピストン周辺部)は
お客さま登録無しで 2 年保証

吐出し空気量 最大 3% (※2) アップ

オフセット構造と改良空気弁で
吐出し空気量アップ

消費電力を最大 15% (※3※4) カット

従来のPUSC制御ノーマルモードをバージョンアップ。使い
勝手はそのままに、PUSC II制御として運転をさらに最適化

消耗部品点数削減

ライダーリングやピストンピンなどの
消耗部品を削減

IoT 対応

新開発の FitLive コネクトアプリに
接続可能

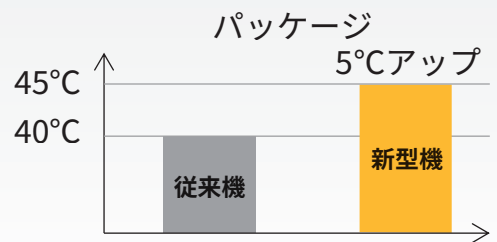
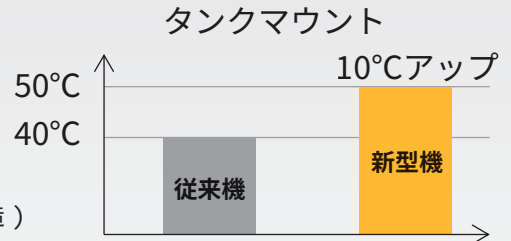
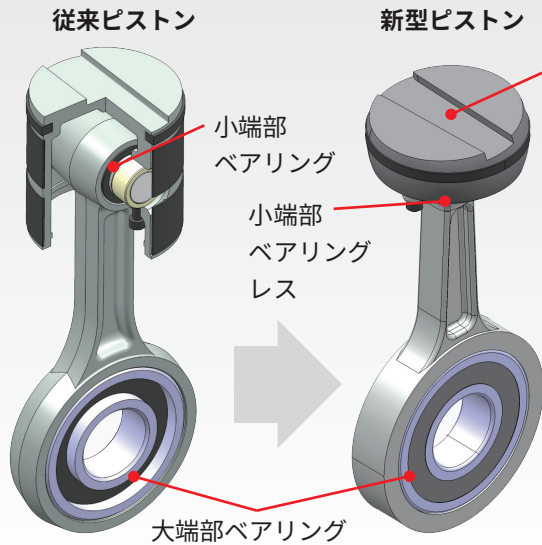
周囲温度45~50°C対応

タンクマウント

パッケージ

ピストンをフルモデルチェンジ。新設計のヒートシールドピストンは小端部ベアリングレス構造。さらに効率的に圧縮熱を遮断・冷却。タンクマウント型は50°C、パッケージ型は45°Cまで使用可能になりました。

※ 上限温度を超えても停止せず運転継続します



高効率化

タンクマウント

パッケージ

空気弁の改良とシリンダオフセット構造の採用で高効率化を実現。

吐出し空気量が最大で3%(*1)向上しました。

(*1) 従来機との公称値比較



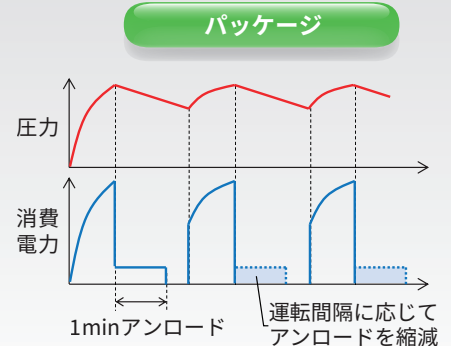
カーボンニュートラルに貢献

従来からのPUSC制御(*2)をPUSCⅡへバージョンアップ。使い勝手はそのままに、運転間隔に応じてアンロードを減らしてモータを停止。消費電力を従来比最大15%(*3*4)カット。カーボンニュートラルに貢献します。

(*2) マイコンが使用空気量に応じて「圧力開閉器式」と「自動アンローダ式」を自動的に選択する制御

(*3) 従来PUSC制御ノーマルモードと比較した計算値

(*4) POD-2.2MRにてST-95C(立型タンク)接続時、空気消費率40%における消費電力低減効果(消費電力低減効果はタンク容積によって変化します)



グリーンプロダクト

潤滑油を使わないオイルフリーの環境配慮型グリーンプロダクト(*5)完全給油不要で手間いらずなうえ、耐久性・効率もアップ。

(*5) 吸い込み空気中の油分は吐出し空気に含まれます。

IoT対応

パッケージ



Bluetooth®通信機能搭載機種 「FitLiveコネクトアプリ」に対応

従来は一部の中型・大型機種のみでご利用可能だったFitLiveサービスをベビコンにも。FitLiveコネクトアプリはFitLiveサービスの一部機能をパッケージベビコンなどのBluetooth®機能搭載機種でご利用いただくためのスマートデバイス用アプリケーションです。事前のユーザーID等の登録で、サービス契約や利用料なしでご利用いただけます。



詳しくは
WEBへ

サービス名	データ通信	費用	機器監視
FitLiveコネクトアプリ	Bluetooth®接続デバイスのモバイル通信又はWi-Fi	無料	Bluetooth®接続時のみ(※)
従来FitLiveサービス	専用携帯網	有料 (一部無料)	24時間監視

(※) Bluetooth®接続圏外でも、過去に接続した際の稼働データの閲覧は可能です



- ・FitLiveサービスの全ての機能が利用可能となる訳ではありません。Bluetooth®接続時のみのデータ取得となるため、一部機能が制限されます。
- ・Bluetooth®通信によりスマートデバイスで稼働データを取得しサーバへデータを転送します。
- ・データ送信には接続するスマートデバイスのモバイルデータ通信またはWi-Fiの接続が必要です。データ通信費用はお客様負担となります。

Bluetooth® Bluetooth®のワードマークおよびロゴは、Bluetooth SIG, Inc.が所有する登録商標であり、株式会社日立産機システムはこれらのマークをライセンスに基づいて使用しています。その他の商標およびトレードネームはそれぞれの所有者に帰属します。

タンクマウント

SPEC 標準仕様表



OBC-1.5PR

オイルフリーベビコン

項目・単位		型式	圧力開閉器式		
			OBC-1.5PR5 OBC-1.5PR6	OBC-2.2PR5 OBC-2.2PR6	OBC-3.7PR5 OBC-3.7PR6
圧縮機	最高圧力 (制御圧力ON-OFF)	MPa	0.93 (0.78-0.93)		
	吐出し空気量	L/min	170	240	415
空気タンク容積	L		70		150
電源電圧(50/60Hz)	V		三相200/200・220		
主モータ型式	—		4極全閉外扇モータ		
出力	kW		1.5	2.2	3.7
吸込み圧力・温度	—		大気圧・0~50℃		
始動方式	—		直入		
吐出し出口 (止め弁出口)	—		G1/4B×1個		G3/8B×1個
標準装備品	—		ホース継手 (適用ゴムホース 呼び径φ6)、止め弁		ホース継手 (適用ゴムホース 呼び径φ9)、止め弁
外形寸法 (幅×奥行き×高さ)	mm		1,140×385×806	1,160×411×775	1,490×456×919
質量	kg		104	124	189
騒音値	dB (A)		73	74	76

項目・単位		型式	自動アンローダ式		
			OBC-1.5UR5 OBC-1.5UR6	OBC-2.2UR5 OBC-2.2UR6	OBC-3.7UR5 OBC-3.7UR6
圧縮機	最高圧力 (制御圧力ON-OFF)	MPa	0.93 (0.78-0.93)		
	吐出し空気量	L/min	170	240	415
空気タンク容積	L		70		150
電源電圧(50/60Hz)	V		三相200/200・220		
主モータ型式	—		4極全閉外扇モータ		
出力	kW		1.5	2.2	3.7
吸込み圧力・温度	—		大気圧・0~50℃		
始動方式	—		直入		
吐出し管径 (止め弁出口)	—		G1/4B×1個		G3/8B×1個
標準装備品	—		ホース継手 (適用ゴムホース 呼び径φ6)、止め弁		ホース継手 (適用ゴムホース 呼び径φ9)、止め弁
外形寸法 (幅×奥行き×高さ)	mm		1,140×385×806	1,160×411×775	1,490×456×919
質量	kg		104	124	189
騒音値	dB (A)		73	74	76

- 注) 1. 吐出し空気量は、最高圧力時に吐出す空気量を吸込み状態 (大気圧) に換算した値です。保証値は別途お問い合わせください。
 2. 騒音値は正面1.5m、高さ1mでの最高圧力運転時、無響音室条件に換算した値です。運転条件が異なる場合や、周囲の反響を受ける実際の据え付け状態では、表示値より大きくなります。保証値ではありません。
 3. 周囲温度が0(ただし、ドレンの凍結がないこと)~50℃の場所でご使用ください。
 4. 本製品は、50Hz、60Hz各専用品です。ご注文の際は周波数をご指定ください。
 5. ベルト覆い関連のオプション対応については、営業窓口までご相談ください。

オイルフリーベビコン本体

項目・単位		型式	OBC-1.5UCR	OBC-2.2UCR	OBC-3.7UCR
圧縮機	最高圧力	MPa	0.93		
	圧縮機回転速度	min	920	690	890
	吐出し空気量	L/min	170	240	415
	吐出管取付部接続ねじ径	—	M30×P1.5		G1B
出力	kW	1.5	2.2	3.7	
付属品	—		消音器		
外形寸法 (幅×奥行き×高さ)	mm		345×369×502	512×394×469	568×420×528
質量	kg		27	40	50

- 注) 1. 吐出し空気量は、最高圧力時に吐出す空気量を吸込み状態 (大気圧) に換算した値です。保証値は別途お問い合わせください。
 2. 周囲温度が0(ただし、ドレンの凍結がないこと)~50℃の場所でご使用ください。
 3. ほかの機器への組み込みまたは定置型用にご使用の際は別途ご相談ください。
 4. パッケージ製品への本体載せ換えには別途専用部品が必要となる場合がありますので営業またはサービス窓口までご相談ください。
 5. 吐出し空気量は、カタログ記載圧縮機回転速度条件下の空気量です。



パッケージ

SPEC 標準仕様表



パッケージオイルフリーベビコン(ドライヤー内蔵型)

項目・単位		型式	PUSC II 方式 (ECOMODE切替)・専用アプリ対応		
			POD-1.5MR5 POD-1.5MR6	POD-2.2MR5 POD-2.2MR6	POD-3.7MR5 POD-3.7MR6
圧縮機	最高圧力 (制御圧力ON-OFF)	MPa	0.93 (0.78-0.93)		
	吐出し空気量	L/min	170	240	415
電源電圧 (50/60Hz)	V		三相200/200・220		
主モータ型式	—		4極全閉外扇モータ		
出力	kW		1.5	2.2	3.7
冷凍式エアードライヤー消費電力	W		230/250・280		
出口空気の露点	°C		圧力下15以下		
吸込み圧力・温度	—		大気圧・5~45°C		
始動方式	—		直入 (再起動負荷軽減装置付き)		
吐出し管径(止め弁出口)	—		Rc 3/8 止め弁×1 (ゴムホース呼び径φ12)		
内蔵空気タンク容積	L		35		
推奨立型タンク容積	L		38	55	95
外形寸法(幅×奥行き×高さ)	mm		745×620×1,190		
質量	kg		161	179	215
騒音値	dB (A)		55		

パッケージオイルフリーベビコン

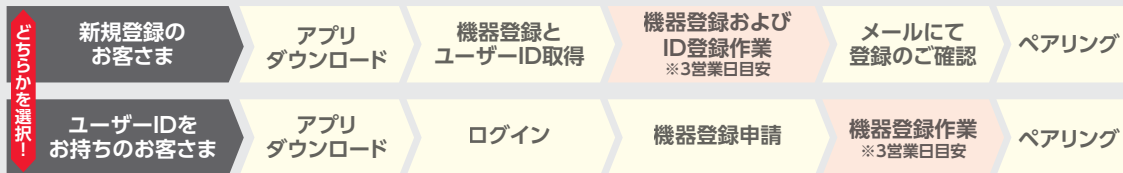
項目・単位		型式	PUSC II 方式 (ECOMODE切替)・専用アプリ対応		
			PO-1.5MR5 PO-1.5MR6	PO-2.2MR5 PO-2.2MR6	PO-3.7MR5 PO-3.7MR6
圧縮機	最高圧力 (制御圧力ON-OFF)	MPa	0.93 (0.78-0.93)		
	吐出し空気量	L/min	170	240	415
電源電圧 (50/60Hz)	V		三相200/200・220		
主モータ型式	—		4極全閉外扇モータ		
出力	kW		1.5	2.2	3.7
吸込み圧力・温度	—		大気圧・0~45°C		
始動方式	—		直入 (再起動負荷軽減装置付き)		
吐出し管径(止め弁出口)	—		Rc 3/8 止め弁×1 (ゴムホース呼び径φ12)		
内蔵空気タンク容積	L		35		
推奨立型タンク容積	L		38	55	95
外形寸法(幅×奥行き×高さ)	mm		745×620×1,190		
質量	kg		146	164	200
騒音値	dB (A)		55		

- 注) 1. 吐出し空気量は最高圧力時に吐出す空気量を吸込み状態(大気圧)に換算した値です。保証値は別途お問い合わせください。
 2. 制御圧力は、工場出荷時の設定です。「ECOMODE」制御選択時は、作動圧力が状況により下がります。
 3. エアードライヤーからの吐出し空気量は、ドレン凝縮により圧縮機の吐出し空気量から約3~5%減少します。
 4. 本製品にはタンクのドレンを自動排出する機能が装備されており、ドレン排出時には吐出し空気量が約0.5%減少します。
 5. 騒音値は正面1.5m、高さ1mでの最高圧力運転時、無響音室条件に換算した値です。運転条件が異なる場合や、周囲の反響を受ける実際の据え付け状態では、表示値より大きくなります。保証値ではありません。
 6. 冷凍式エアードライヤー運転時の騒音値は仕様表より1~2dB(A)増加します。
 7. 周囲温度が0°C(エアードライヤー搭載型は5°C、ただしドレンの凍結がないこと)~45°Cの場所でご使用ください。
 8. 出口空気の露点は周囲温度が30°C以下、最高圧力の場合の値です。
 9. 外形寸法はパネル寸法を示します。止め弁等の突起物は含まれません。
 10. 規定未満の細い配線や運転時に2%以上の電圧降下を生じる長い配線は使用しないでください。また、電圧変化のある電源の使用や発電機・インバータでの運転はしないでください。
 11. 本製品には専用アプリとのBluetooth®通信機能が装備されています。Bluetooth®通信機能をOFFに設定することも可能です。
 12. 「ECOMODE」の効果を十分に発揮させ、省エネ運転をするために推奨容積以上の配管容積、既設空気タンク等の確保または別売りの立型タンクの設置をおすすめします。圧縮空気貯留容積が確保できない場合は運転サイクルが短くなるため「ECOMODE」制御に設定していても「ノーマルモード」制御による運転となります。
 13. 多量の空気を瞬時に必要とする場合などは別売りの立型タンクの設置をおすすめします。
 14. エアードライヤー部の防錆処理仕様はオプションにて承ります(ただし、防錆を保証するものではありません)。
 15. 転倒防止用として専用の基礎固定金具をオプションで承ります。

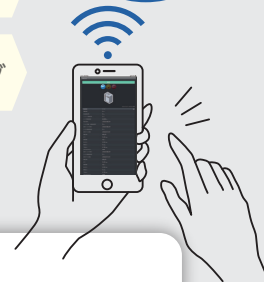
FitLiveコネクタアプリ利用開始手順

■お客さま作業
■当社側作業

無料で
ご利用
いただけます



●ユーザーIDはメールアドレスを申請してください。ご法人の方は法人メールでの登録をお願いします。セキュリティ上の理由からフリーメールアドレスは推奨しておりません、サポート外となります。



FitLiveコネクタアプリ



本アプリは、日立産機システムWEBサイトまたは下記QRコードを読み取り、App Store、Google Playよりダウンロードしてください。



すでにFitLiveに接続している製品もご覧になれます

- 「Google」、「Android」、「Google Play」はGoogle Inc.の商標または登録商標です。
- 「iOS」の商標は、Ciscoの米国およびその他の国における商標または登録商標であり、ライセンスに基づき使用されています。
- 「App Store」は、Apple Inc.のサービスマークです。
- 本サービスをご利用いただくにはアプリのご利用環境を備えたスマートフォンが必要です。
- 本サービスのご利用にあたっては、アプリダウンロード後、初期設定および利用規約等への同意が必要になります。
- 本アプリが動作するスマートフォンのOSなどのバージョンについては、スマートフォンのOSのリリース状況に依存しますので、それぞれのアプリダウンロードサイトで最新情報をご確認ください。
- 本サービスの内容は予告なく変更することがあります。

Bluetooth接続 (ペアリング)方法

- ① お使いのスマートデバイスのBluetoothがONであること、ペアリングするベビコンの電源が入っていることを確認。
- ② アプリの接続可能機器リスト画面にて接続したいベビコンがあることを確認し製品本体の▲ボタンを2秒長押し。お知らせ/整備ランプが青色に点滅していることを確認。
- ③ ランプの点滅中に接続可能機器リストの接続したいベビコンを選択(タップ)してデバイスの指示に従いペアリングを行ってください。

お問い合わせ営業窓口

北海道支社 (011) 611-1224 関東地区 (03) 6271-7107 中部支社 (052) 884-5822 中国支社 (082) 282-0165 九州支社 (092) 651-0141
東北支社 (022) 364-2710 北陸支社 (076) 420-5711 関西支社 (06) 4868-1226 四国支社 (087) 882-1192

 株式会社 日立産機システム

詳細はWebへ

<https://www.hitachi-ies.co.jp>

日立産機 お問い合わせ

