

日立エアカーテン

HITACHI
Inspire the Next

店舗用・業務用・産業用

日立エアカーテン

掲載の価格には、消費税は含まれておりません。
消費税は、別途申し受けます。

日立エアカーテンはこんな効果を発揮します。 標準仕様表

冷・暖房遮断効果

●開放的店づくり

外部の熱気(冷気)を70~90%遮断します。開放的店づくりと同時に、冷暖房費の節約に役立ちます。

●すぐれた遮断効果でよりよい作業環境づくり

日立エアカーテンはすぐれた遮断性能で、よりよい作業環境づくりに役立ちます。そのうえ冷暖房効果の向上によって空調経費の節減にも役立ちます。

●冷凍・冷蔵室の冷気流出を少なくします。

冷凍室・冷蔵倉庫で製品を出し入れする際、内部冷気の流出を少なくします。

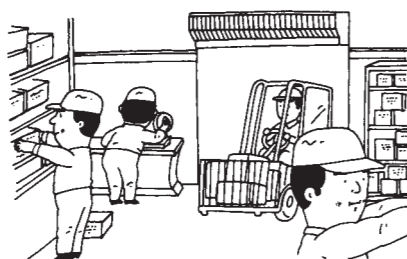
一般店舗



デパート
スーパーマーケット



一般工場



冷凍室、冷凍・冷蔵倉庫



防じん・防臭効果

●ホコリ、排気ガスの流入を少なくします。

外部からのチリやホコリなどの侵入を少なくし、大切な商品やショーケースが汚れにくくなります。さらに排気ガスの侵入も軽減。店内の空気の汚れを軽減します。また飲食店などで、調理場と客席の間に設置すれば、煙やニオイの侵入を軽減できます。

道路に面したお店

車の排気ガス、舞いあがるホコリの侵入を軽減、店内空気の汚れを軽減できます。



●仕様表

種類	型式	品名コード	相数	電圧 (V)	周波数 (Hz)	羽根径 (cm)	吹き出し口長さ(mm)	消費電力 (W)	許容電流値 (A)	最大吹出し風速(m/s)	風量 (m³/min)	騒音※ (dB(A))	概算質量 (kg)	標準価格 (円)
事務所・店舗用	標準形	AC-156MSD	1972-4230	1	100	50	903	101	1.2	8	24	56	23	166,400
					60	120		1.4	10	29	61			
		AC-156LSD	1972-4270	1	100	50	1,203	105	1.3	8	33	56	27	202,000
					60	130		1.6	10	40	62			
AC-156MTD	1972-4430	3	200	50	903	125	0.85	8	24	56	23	164,700		
			60	125		0.7	10	29	60					
		AC-156LTD	1972-4470	3	200	50	1,203	130	0.85	8	33	56	27	193,300
				60	140	0.8		10	40	61				
業務(産業)用	標準形	AC-154MTD	1972-4330	3	200	50	903	180	1	12	36	66	23	149,800
					60	240		1	15	44	70			
		AC-154LTD	1972-4370	3	200	50	1,203	220	1.1	12	50	67	27	181,000
					60	300		1.1	15	60	71			
		AC-206MTD	1972-4800	3	200	50	1,011	200	1.6	12	58	65	28	202,000
					60	240		1.4	15	60	69			
		AC-206LTD	1972-4850	3	200	50	1,211	300	1.7	12	72	67	30	247,700
					60	240		1.5	15	79	71			
		AC-204MTD	1972-4900	3	200	50	1,011	注2 (750)	1.9	18	70	66	28	202,000
					60	2			22	83	70			
AC-204LTD	1972-4950	3	200	50	1,211	注2 (750)	2.1	18	90	67	30	247,700		
			60	2.4			22	100	70					
埋込み形		※AC-156MSU	1972-4231	1	100	50	903	101	1.2	8	24	56	24	186,200
					60	130		1.4	10	29	61			
		※AC-156LSU	1972-4271	1	100	50	1,203	101	1.3	8	33	56	28	217,900
					60	130		1.6	10	40	62			
		※AC-154MTU	1972-4331	3	200	50	903	200	1	12	36	66	24	177,400
			60	270	15	44		70						
※AC-154LTU	1972-4371	3	200	50	1,203	220	1.1	12	50	67	28	212,600		
			60	300		15		60	71					

注1) ※印の付いた機種は注文生産品です。 注2) 出力の値を示します。

※騒音は無音室内、本体吹出口側中心位置より斜め45°、1.5mの点におけるAスケールの値です。

機種選定はこのように

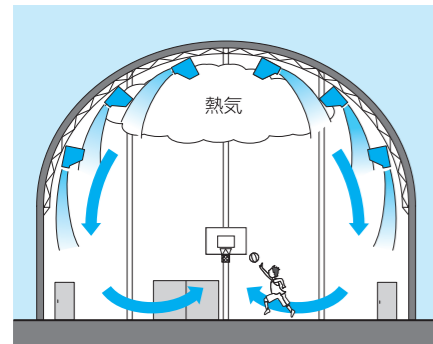
- ①下図に従って設置場所の入口の高さ(幅)および使用目的によって機種を選定します。
- ②次に取り付け間口の長さ合った機種の選定、組み合わせを行います(2ページ仕様表の吹き出し口長さ参照)。
30cmで割り切れない場合は少し長めのものにして下さい。また両端に壁などがあって短くしなければならないときは、エアカーテンから両端の壁までの距離を等しくします。

●機種別有効遮断距離および標準用途例

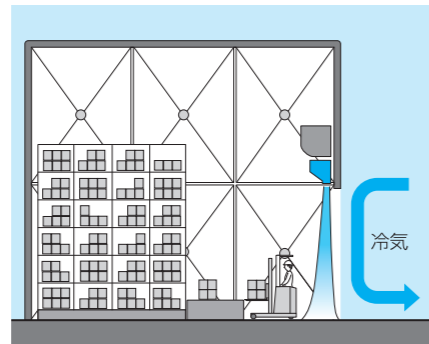
分類	事務所・店舗用		業務(産業)用		
機種	AC-156	AC-154	AC-15U	AC-206	AC-204
入口高さ(φ)	1	↓	↓	↓	↓
	2	↓	↓	↓	↓
	3	↓	↓	↓	↓
	4				↓
	5				↓
	6				↓
特殊仕様			埋込み形		
用途	一般商店、遊技場、スーパーマーケットなど	スーパーマーケット、工場、冷凍庫など	スーパーマーケット、ビルなど	入口の高い工場、倉庫、冷凍庫など	入口の高い工場、倉庫、冷凍庫など

※入口高さはおおよその目安としてお取扱いください。

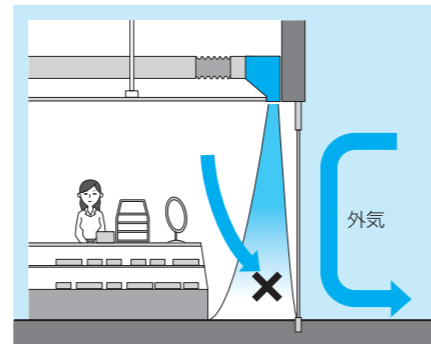
●使用例



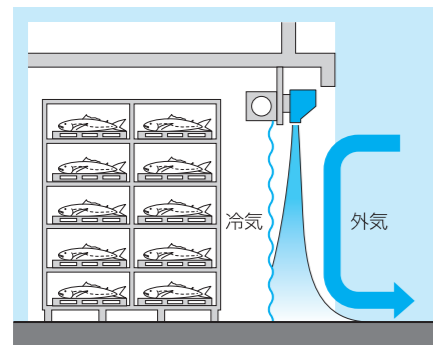
- エアカーテンにより体育館などの館内空気が攪拌され温度の均一化に役立っています。



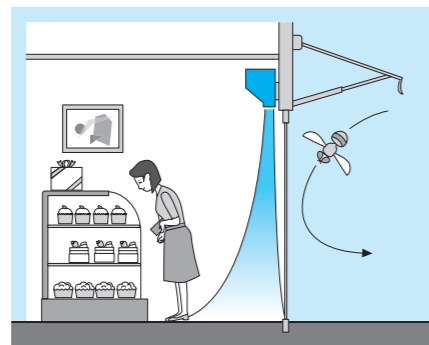
- 完成品や部品の保管倉庫の入口に温水(蒸気)ヒータ付エアカーテンを設置し冷気を遮断します。



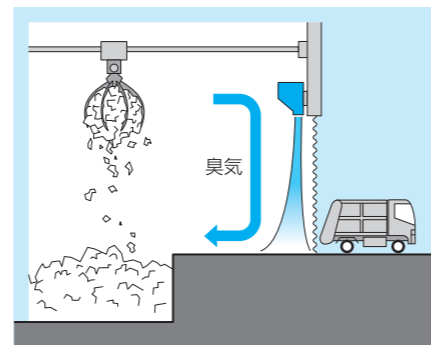
- 商店、デパートなどの入口にエアカーテンを設置、空調された室内空気の流出を防ぎます。



- 冷凍(蔵)庫の入口からの外気流入を防ぎ、庫内温度の均一化をはかります。

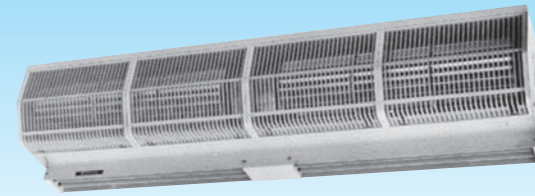


- 菓子店など食品取扱い店舗にて、虫の侵入を防ぎ衛生管理に役立ちます。



- ゴミ処理工場などから発生する臭気を遮断します。

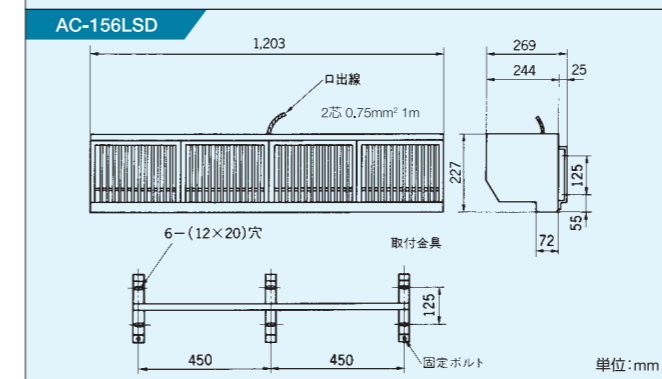
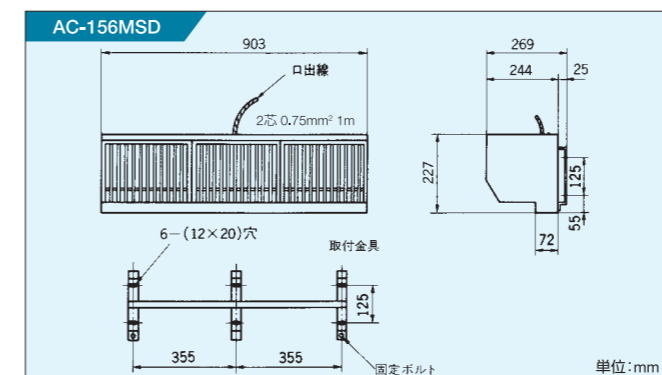
AC-156タイプ(単相)



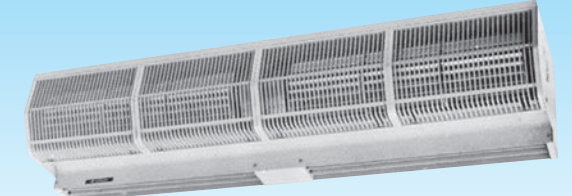
●特長

- ①運転音が静かです。
- ②吹き出し方向、風速の調節が可能です。
吹き出し口ノズル操作で吹き出し方向、風速コントロールができます。(7ページの「使用上のご注意」参照)
- ③取り付けが容易です。
取付金具に本体の穴をひっかけて、固定ボルトにナットを締め付けるだけでOKです。
※立て取り付けが可能です。

●寸法図



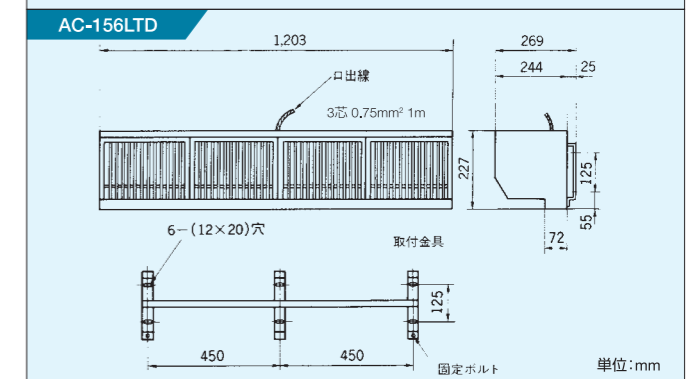
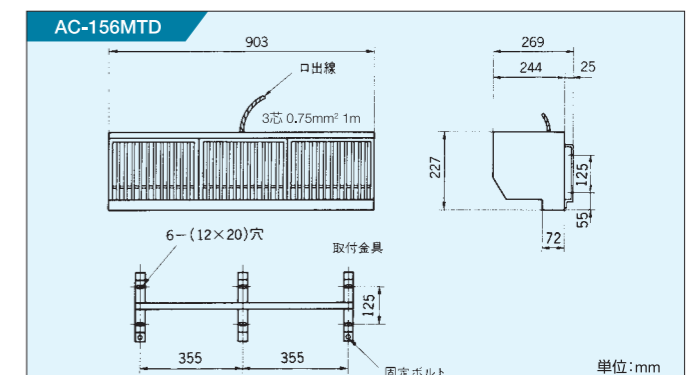
AC-156タイプ(三相)



●特長

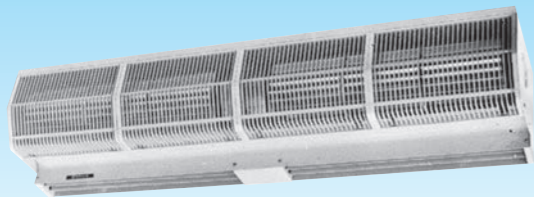
- ①運転音が静かです。
- ②吹き出し方向、風速の調節が可能です。
吹き出し口のノズル操作で吹き出し方向、風速のコントロールができます。(7ページの「使用上のご注意」参照)
- ③取り付けが容易です。
取付金具に本体の穴をひっかけて、固定ボルトにナットを締め付けるだけでOKです。
※立て取り付けが可能です。

●寸法図



業務(産業)用

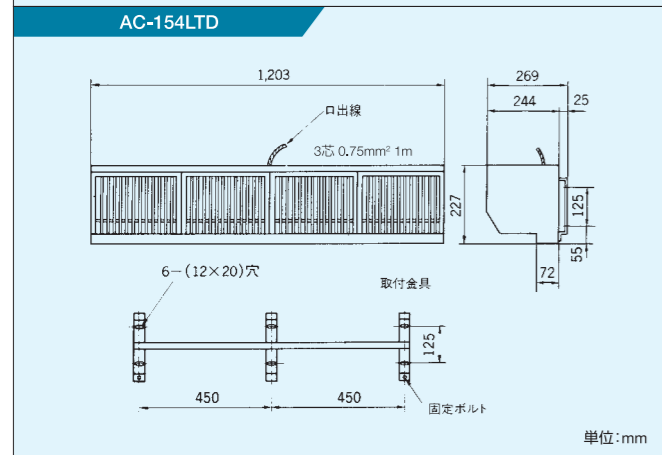
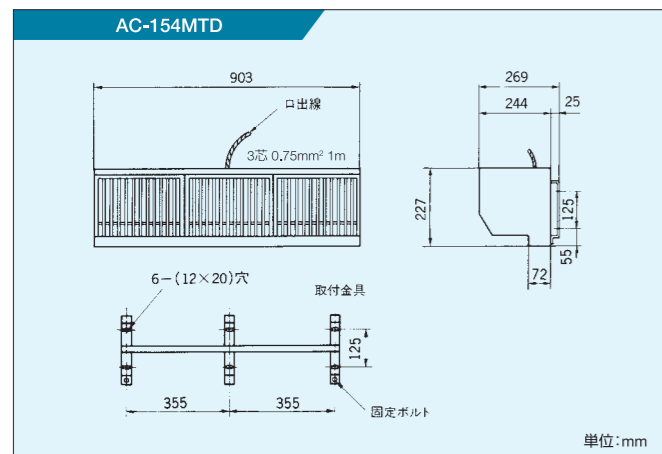
AC-154タイプ(三相)



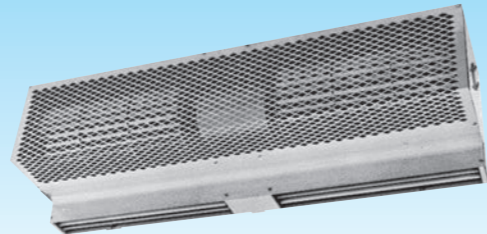
●特長

- ①遮断効果がすぐれています。
噴流が強力で遮断効果がすぐれています。
- ②吹き出し方向、風速の調節が可能です。
吹き出し口のノズル操作で吹き出し方向、風速のコントロールができます。(7ページの「使用上のご注意」参照)
- ③取り付けが容易です。
取付金具に本体の穴をひっかけて、固定ボルトナットを締め付けるだけでOKです。
※立て取り付けが可能です。

●寸法図



AC-20タイプ(三相)

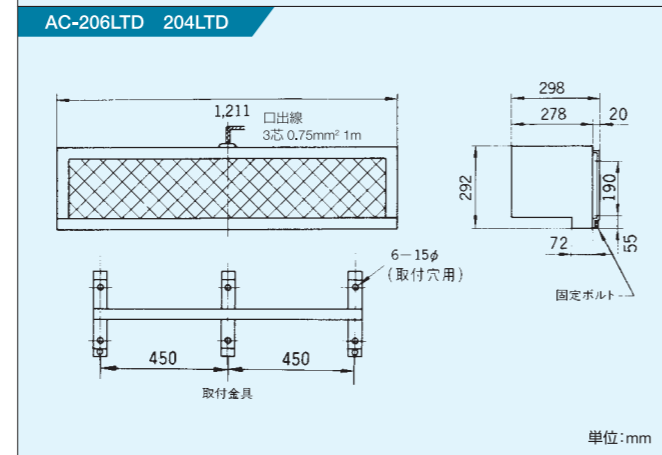
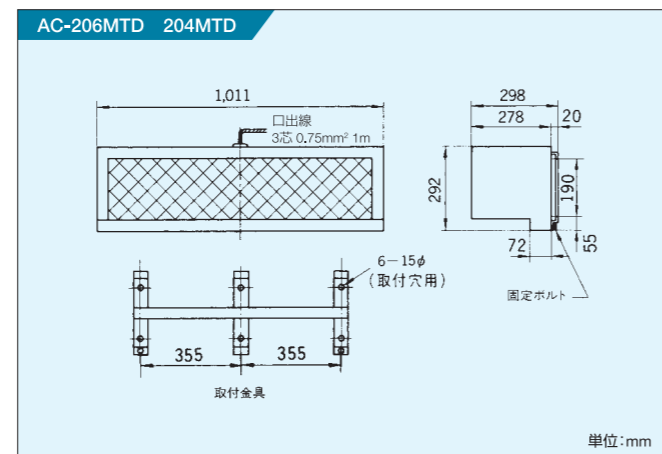


大形冷蔵・冷凍庫、工場、下水処理場、農業倉庫など
冷暖房、遮断、防じん、防臭などに適しています。

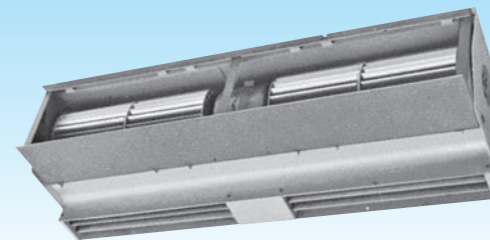
●特長

- ①遮断効果がすぐれています。
- ②吹き出し方向、風速の調節が可能です。
吹き出し口のノズル操作で吹き出し方向、風速のコントロールができます。(7ページの「使用上のご注意」参照)
- ③取り付けが容易です。
取付金具に本体の穴をひっかけて、固定ボルトにナットを締め付けるだけでOKです。
※立て取り付けが可能です。

●寸法図



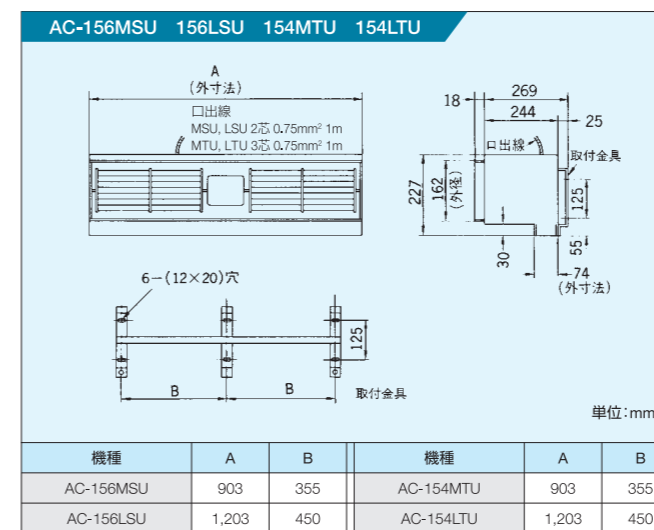
埋込み形(单相・三相)



●特長

- ①天井裏設置タイプです。
- ②運動音が静かです。
※立て取り付けはできません。

●寸法図表



使用上のご注意

日立エアカーテンを効果的にご使用いただくために次の点にご留意ください。

①適切な機種をお選びください。

機種を選定が適切でないと、エアカーテンの効果が上がりません。使用状況に応じて適切な機種をお選びください。
また、室内外の温度差・圧力差、側風のある時は、エアカーテンの風速が低下しますので有効遮断距離を一段上にするなど風速の強めの機種をお選びください。

②使用状態によって風向きを調節してください。

季節やまわりの状況によって下図のように吹き出し口のノズルブレードを調整しますと一層効果が上がります。



③風速が強すぎる場合は調整してください。

エアカーテンの風速が強すぎるとエアカーテンの効果が低減しますので、吹き出し口のノズルブレードで調整してください。

●エアカーテンの最大吹き出し風速(m/s)とブレードの角度

機種	ブレードの角度		強		やや強		弱	
	50Hz	60Hz	50Hz	60Hz	50Hz	60Hz	50Hz	60Hz
AC-156形	8	10	4	5	1.4	1.7		
AC-154形	12	15	6	7.5	2	2.5		
AC-206形	12	16	7	8.5	2.5	3		
AC-204形	18	22	10	13	3.5	4.5		

④暖房温度が低いとエアカーテンの風が冷たく感じられます。

店内の暖房温度が十分でないと、エアカーテンの風が冷たく感じられます。

⑤クーラーはエアカーテンから十分離してください。

クーラーの冷氣出口とエアカーテンが接近していると、エアカーテンが冷氣を吸い込み室外へ出してしまうので冷房効果がなくなります。
もし、どうしても近くにつけるときは、クーラーとエアカーテンの間に隔壁を設けてください。

⑥エアカーテンの始動・停止の繰返し頻度は1時間に10回以内になるようにご使用ください。

ドアとの連動等、始動・停止の繰返し頻度が多くなる環境下でご使用の場合は連続運転をおすすめします。

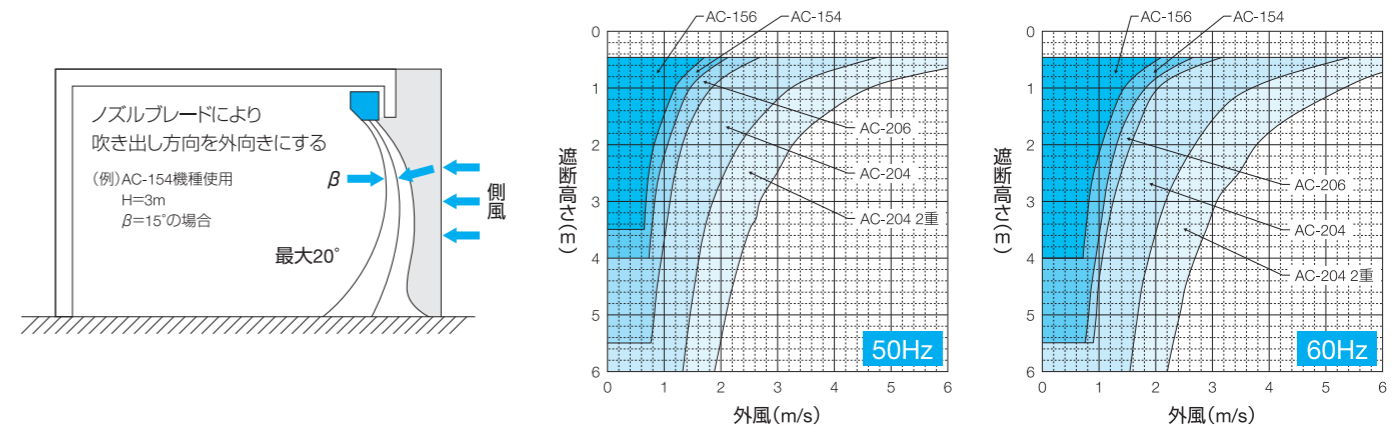
⑦エアカーテン本体塗装色

店舗用	AC-156形	マンセル 10 YR 8/2.5
業務(産業)用	AC-154形	
業務(産業)用	AC-20形	マンセル 2.5 PB 4.6/0.8

⑧使用可能周囲温度、湿度

単相: -10℃~+40℃
三相: -10℃~+50℃
相対湿度: 90%RH未満

⑨側風のある時はノズルブレードを調整し、吹き出し方向を外向きにしますと一層効果が上がります。



※吹き出し角度を15°にした時の耐側風性能です。
※本選定図は最大吹き出し風速を用いて算出したものです。
※AC-204 2重はエアカーテンを背中合わせに2重にして吹くことで遮断効果を向上させる取り付け方法です。
(注)実際上は出入口のみ開放で、室内は密閉状態であることが多く、この場合は耐側風値は2~3倍の値となります。

⑩エアカーテンの運転音は、周囲の騒音とほぼ同じか、それ以下の機種をお選びください。

騒音を嫌う商店、オフィス、病院などで比較的出入口の広い所、またはエアカーテン効果を重視する所にはAC-156形をお勧めします。

その他の特殊用途にご使用の場合は、上記の基準だけでなく、販売店とよくご相談ください。

⑪インバータ運転

単相品は運転できません。
三相品は40~60Hzで運転可能です。

●風速分布

機種	貴流形(m/s)							
	AC-156形		AC-154形		AC-206形		AC-204形	
	50Hz	60Hz	50Hz	60Hz	50Hz	60Hz	50Hz	60Hz
1m	4~5.5	5~7	5~7	6~9	5~9	6~11	8~18	8~22
2m	3~4	4~5	3.5~5	4.5~6	4~6	5~9	7~10	7~12
3m	2.5~3	3.5~4	3.2~3.5	4~4.5	3.5~	4.5~6	5.5~	6~9
4m	2.2~2.5	3~3.5	2.8~3.2	3.5~4	4.5	4.5~6	8.5	
5m	2~2.2	2.5~3	2.5~2.8	2.5~3.5	3~4	4~5	5~6	6~7
6m					2.5~	3.5~	4~5.5	5.5~6
7m					3.5	4.5	3.5~4	5~5.5
							3~3.5	4~5

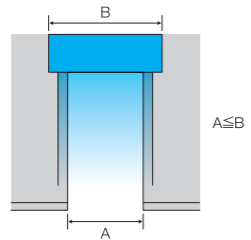
※数字は室内外の温度差、圧力差、外風などの影響が無い条件下の最大値を示します。
※室内外の温度差、圧力差、外風により変わりますので目安としてお取扱いください。
※貴流形は本体中心部に電動機を有するため本体中心付近の風速は小さくなります。

設置上のご注意

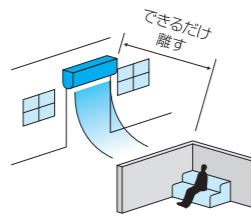
エアカーテンの効果を出すために、次の事項をお守りください。

●一般的にエアカーテンを設置して効果のある場所は、外風（側風）の少ない所などがあげられます。開口部より奥の浅い場所では、エアカーテンの効果が出にくいので、設置しないでください。

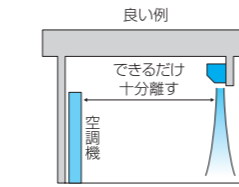
●出入口幅と同一か、少し大きめのエアカーテンを設置してください。また、出入口や開口部すべてに設置すると、より効果的です。



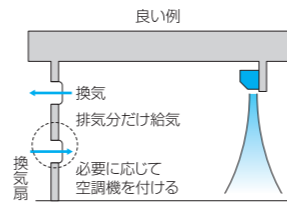
●巻き返し風の対策として、人からできるだけ離して取り付けてください。やむをえず、人のいる場所の近くに取り付ける際は、風よけ板を足元に設けるなどして使用してください。



●室内の冷房、暖房がなされている場所などでは、空調機の吸い込み、吹き出し気流が影響しないように、十分離して設置してください。



●換気扇を使う場合は、室内がマイナス圧にならないように、同時給排式の換気扇を使用するか、換気（給気）口を設けてください。



※室内がマイナス圧の場合は、エアカーテンが破られます。

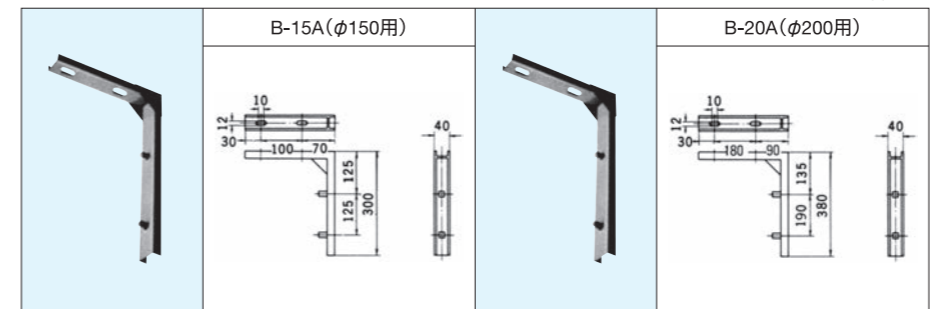
換気（給気）口については室内への影響の少ない場所をお選びください。

●取り付け方法

貫流形(AC形)		天井取り付けの場合
壁取り付けの場合		
<p>木板の場合</p> <p>壁との面を合わせる 締め付けナット</p> <p>「取付板」を「木ネジ」で取り付け、その「取付板」に本体をひっかけて取り付け、締め付けナットで固定する。</p>	<p>コンクリートの場合</p> <p>取付ボルト 締め付けナット 取付板</p> <p>①取付板を使って取り付け位置を決め「取付ボルト」をコンクリート壁に埋め込み、「取付板」を取り付ける。 ②その取付板に本体をひっかけて取り付け。</p>	<p>天井取り付けの場合</p> <p>天井 取付金具 締め付けナット 取付板</p> <p>①天井に別売品の「天井取付金具」を取り付け、その上に「取付板」を取り付ける。 ②取付板に本体をひっかけて取り付け。</p>
貫流形(AC形)		
埋込み取り付けの場合		
<p>空気吸込口</p> <p>①取り付け方法は壁取り付けに準じてください。 ②Lの寸法はエアカーテン羽根車径の2倍以上としてください。</p>	<p>ダクト フランジ 取付金具</p> <p>300以上</p> <p>A: 視図</p> <p>吸込口開口部 162以上</p> <p>埋込形エアカーテン</p> <p>エアカーテンの幅寸法以上</p> <p>単位:mm</p> <p>①エアカーテンの取り付けは、壁取り付けに準じて行ってください。 ②吸込口開口部は必ず取ってください。</p>	

※エアカーテンの吸込口は塞がないようご注意ください。
※並べて取り付けの場合は、本体同士の間隔を20mm以上あけてください。
※エアカーテンの吸込側には必ず羽根径の2倍以上の空間を確保してください。

●天井取付金具(オプション)



●電気配線 配線を行う場合は、下表をご参照の上配線してください。

機種	出力 (kW)	電圧 (V)	配線の最小太さ		手元ヒューズ容量 (A)	手元開閉器容量 (A)	配線用遮断器容量 (A)
			φ	mm			
AC-156M(L)S	0.2以下	100	1.6	2.0	15	15	15
AC-156M(L)T	0.4以下	200	1.6	2.0	15	15	15
AC-154M(L)T	0.4以下	200	1.6	2.0	15	15	15
AC-206M(L)T	1.0以下	200	1.6	2.0	15	15	15
AC-204M(L)T	1.0以下	200	1.6	2.0	15	15	15

●リミットスイッチ(ACL-A)(オプション)

ドア、シャッターなどとエアカーテンを連動させる場合にご使用いただけます。

単位:mm

※周囲温度: -5℃~60℃
相対湿度: 85%RH以下

定格容量		
電圧(V)	電流(A)	端子記号
110	10	1 2
220		3 4
440		
550		

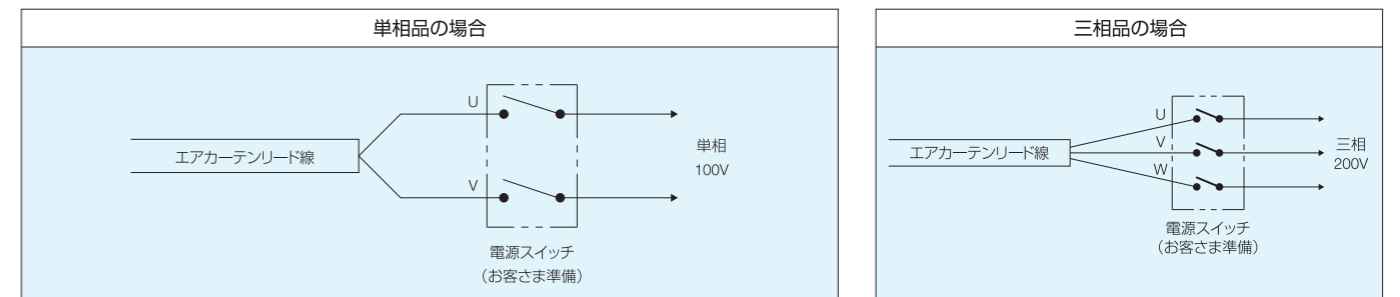
結線図

単相電源の場合

三相電源の場合

AC-156MSD, AC-156LSD

●配線の仕方



⚠ 安全に関する注意事項

■ ご使用に関して

- ご使用(取付け、運転、保守、点検等)の前に、必ず取扱説明書をご熟読のうえ、正しくご使用ください。

■ 据付け時の注意

- 危険防止のため、人の手が触れるおそれのない、安定のよい高所に設置してください。
- 据付、電気工事は専門業者に依頼してください。
工事に不備があると振動、感電、火災の原因になります。
- エアカーテンには、水や雨水がかかったり、吸込んだりしないようにしてください。
漏電、感電事故や発錆、軸受破損等の異常発生の原因となります。

■ 使用環境についての注意

- 酸、アルカリなど腐蝕性の液体やガスのある場所、および水素、メタン、ガソリン等の引火性、爆発性ガスのある場所での使用は絶対にしないでください。

⚠ 安全に関するご注意

- ご使用前に「取扱説明書」をよくお読みの上、正しくお使いください。

 株式会社 日立産機システム

詳細はWebへ

<https://www.hitachi-ies.co.jp>

日立産機 お問い合わせ



●このカタログに掲載した内容は、予告なく変更することがありますのでご了承ください。

SF-146Y

2024.7

Printed in Japan(H)