

日立換気扇

**HITACHI**  
Inspire the Next

産業用・工業用

# 日立有圧換気扇

さまざまな環境にフレッシュなエアを供給する





# つねに時代に新風。 人と産業と80数年。

昭和2年、上野・浅草間で地下鉄が開通。その当時に、日立は業界に先駆け純国産の技術で換気扇の生産を開始しました。これは日立独自のコンパクトな換気扇専用モータを採用したものでした。つねに、人のために、産業のためにクリーンな環境づくりを考える、より信頼性の高い技術を——。どんなに時代がかわっても、こうした設計思想の元、日立はつぎつぎに優れた製品をおくりだしてきたのです。そして今では、低騒音・省電力形を誇る「Hシリーズ有圧換気扇」など、時代のニーズにマッチした先端の製品開発により、産業の幅広い分野で活躍しています。

■機種一覧表

機種	仕様	品名コード	羽根車径 (cm)	極数 (P)	相数 (φ)	電圧 (V)	ページ数				
低騒音形		PN-204-001SH	1971-3010	20	1	100	3				
		PN-254-002SH2	1971-3710	25							
		PN-304-005SH2	1971-3730	30							
		PN-306-002SH	1971-3410	30							
		PN-354-01SH	1971-0030	35							
		PN-356-005SH	1971-2040	35							
		PN-404-02SH	1971-0040	40							
		PN-454-04SH	1971-0070	45							
		PN-456-02SH	1971-0080	45							
		PN-504-03SH	1971-0130	50							
		PN-204-001H	1971-3210	20							
		PN-254-002H	1971-3250	25							
		PN-304-005H	1971-3310	30							
		PN-306-002H	1971-3450	30							
	耐熱形		PN-354-01H	1971-0240				35	3	200	5
		PN-404-01H	1971-0270	40							
		PN-404-02H	1971-0360	40							
		PN-404-04H	1971-0370	40							
		PN-406-01H	1971-0480	6							
		PN-408-005H	1971-2050	8							
		PN-454-04H	1971-0430	45							
		PN-456-02H	1971-0440	45							
		PN-504-04H	1971-0470	50							
		PN-504-075H	1971-0530	50							
		PN-506-02H	1971-0540	6							
		PN-506-04H	1971-0510	6							
		PN-508-01H	1971-2060	8							
		PN-604-15H	1971-0780	4							
機器組込用			PN-606-04H	1971-0730	60	3	200	6			
		PN-606-075H	1971-0740	60							
		PN-608-03H	1971-1050	8							
		PN-756-075H	1971-0870	75							
		PN-756-15H	1971-0890	75							
		PN-758-075H	1971-1070	8							
		PNH-506-04H	1971-0910	50							
		PNH-606-075H	1971-0920	60							
		PNU-254-002SH2	1971-3030	25	1				100	8	
		PNU-304-005SH2	1971-3130	30							
	安全増防爆形		PNX-354-01G	1971-0220	35				3	200	9
			PNX-404-02G	1971-0320	40						
			PNX-506-04G	1971-0620	50						
			PNX-606-075G	1971-0760	60						
			PNX-756-15G2	1971-0840	75						
		PNXX-204-002SH	1971-7210	20							
耐圧防爆形		PNXX-254-002SH	1971-7250	25	3	200	9				
		PNXX-304-005SH	1971-7310	30							
		PNXX-304-007H	1971-7350	30							
		PNXX-404-02E	1971-7010	40							
		PNXX-506-04E	1971-7050	50							
		PNXX-606-075E	1971-7110	60							
警報接点付		PN-254-002SHK	1971-3070	25	4	100	10				
		PN-304-005SHK	1971-3140	30							
ステンレス形		PNS-254-002SH	1971-3030	25	3	200	11				
		PNS-404-02G	1971-0660	40							
		PNS-506-04G	1971-0640	50							
		PNS-606-075G	1971-0670	60							

共通の注意事項

- ①電流 (A)、入力 (W)、風量 (m³/h) は大気中無圧状態で運転した場合の値を示します。
- ②上記風量はJIS B8330のチャンバー法によって測定した数値です。
- ③騒音は換気扇正面を除く周囲3点の平均値で、距離は1.5m Aスケール、無音音室で測定したものです。なお測定は大気中無圧状態で行ったもので、実際にご使用の場合は取り付け方法およびダクトの形状などにより変化します。
- ④公称出力とはモータの容量をおおよその目安、ランクづけのために表しており厳密な意味は持ちません。

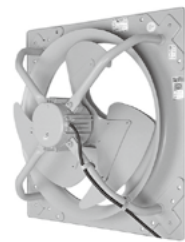
有圧換気扇のご購入およびご使用にあたっては、巻末に記載の注意事項を必ずお読みください。



# 低騒音形Hシリーズ (排気形)

羽根径 20~50cm

電源  
単相 100V



## ■特長

- 高静圧、大風量
- 静音設計

## ■型式・標準価格

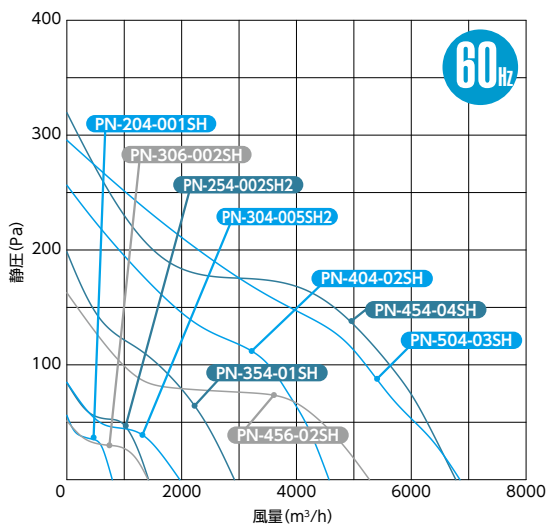
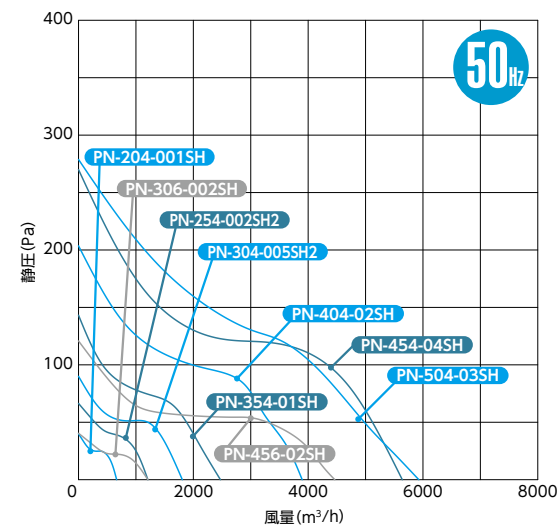
20cm	25cm	30cm	35cm	40cm	45cm
PN-204-001SH 標準価格 36,200円	PN-254-002SH2 標準価格 38,500円	PN-304-005SH2 標準価格 49,500円	PN-354-01SH 標準価格 65,900円	PN-404-02SH 標準価格 85,300円	PN-454-04SH 標準価格 107,700円
		PN-306-002SH 標準価格 55,500円		PN-406-01H 標準価格 83,200円	PN-504-02SH 標準価格 98,000円
				PN-408-005H 標準価格 80,100円	PN-504-03SH 標準価格 111,800円

## ■特性・仕様一覧

塗装色：マンセル5Y8/1.5

型式	羽根車径 (cm)	極数 (P)	公称出力 (W)	50Hz					60Hz					概略質量 (kg)
				風量 (m³/h)	開放電流 (A)	許容電流 (A)	消費電力 (W)	騒音 (dB(A))	風量 (m³/h)	開放電流 (A)	許容電流 (A)	消費電力 (W)	騒音 (dB(A))	
PN-204-001SH	20	4	15	720	0.46	0.5	32	32	840	0.43	0.5	40	36	3.2
PN-254-002SH2	25	4	25	1200	0.93	1.0	74	36	1380	0.80	1.0	76	39	3.9
PN-304-005SH2	30	6	50	1740	0.62	0.9	65	41	2040	0.88	1.2	90	44	5.4
PN-306-002SH	30	6	25	1200	0.54	0.6	35	33	1440	0.47	0.6	40	37	5.4
PN-354-01SH	35	6	100	2460	2.3	2.4	120	44	2880	1.5	2.4	145	48	11.5
PN-404-02SH	40	4	200	3720	2.5	3.3	175	47	4320	2.3	4.5	230	51	12.5
PN-454-04SH	45	6	400	5640	3.2	5.3	280	52	6600	4.4	7	435	56	17.5
PN-456-02SH	45	6	200	4500	3	3.5	225	46	5280	2.9	4	275	49	17.5
PN-504-03SH	50	4	300	5400	3.9	5.8	280	54	6420	3.8	6.5	370	58	19

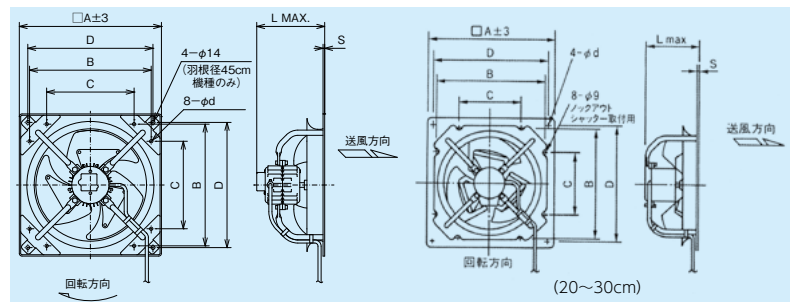
## ■静圧・風量特性



## ■適用基準

- 屋内用：周囲温度 -20℃~40℃
- 相対湿度 90%RH未満

## ■外形図



## ■寸法表

種類	型式	寸法 (mm)						
		A	B	C	D	L	S	d
低騒音形	PN-204-001SH	320	246	120	280	167	6	10
	PN-254-002SH2	370	298	165	330	165	6	10
	PN-304-005SH2	420	349	210	380	173	6	10
	PN-306-002SH	420	349	210	380	173	6	10
	PN-354-01SH	469	434	250	—	245	6	12
	PN-404-02SH	520	485	280	—	250	6	12
	PN-454-04SH	620	540	320	560	280	7	12
	PN-456-02SH	620	540	320	560	290	7	12
	PN-504-03SH	655	620	355	—	260	7	12

## ■オプション部材

( ) 内は価格です。単位：円

機種	周辺機器							
	ウェザーカバー			防鳥網		風圧シャッター	保護ガード	温度スイッチ
	銅板製	ステンレス製	防虫網	防鳥網				
PN-204-001SH	H-20C (17,900)	H-20SC (25,300)	HN-20C (10,200)	HNB-20C (9,500)	S-20E (7,900)	PG-20C (15,100)		V-03A (30,700)
PN-254-002SH2	H-25C (19,500)	H-25SC (27,200)	HN-25C (11,100)	HNB-25C (10,100)	S-25E (8,300)	PG-25C (16,000)		
PN-304-005SH2	H-30C (21,100)	H-30SC (30,600)	HN-30C (12,900)	HNB-30C (11,100)	S-30E (9,400)	PG-30C (16,700)		
PN-306-002SH								
PN-354-01SH	H-35C (24,500)	H-35SC (37,300)	HN-35C (13,500)	HNB-35C (11,900)	S-35F (11,300)	PG-35C (18,300)		V-03A*1 (30,700)
PN-404-02SH	H-40C (28,800)	H-40SC (41,700)	HN-40C (14,300)	HNB-40C (12,600)	S-40F (12,400)	PG-40C (20,900)		
PN-454-04SH	H-45C (33,700)	H-45SC (52,000)	HN-45C (15,100)	HNB-45C (12,800)	S-45F (17,100)	PG-45C (22,500)		
PN-456-02SH								
PN-504-03SH							H-50C (35,900)	

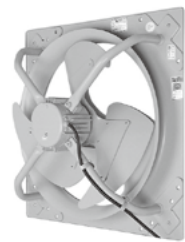
\*1 有圧換気扇の許容電流値以上の定格を有する補助リレー (励磁電圧AC100V) を使用して、温度スイッチの出力側でリレーを動作させてください。(温度スイッチの取扱説明書をご参照ください)

この誌面に掲載の価格には、配送・設置調整・据付部品・工事・使用済み商品の引き取りの費用および消費税は含まれておりません。

# 低騒音形Hシリーズ (排気形)

羽根径 20~40cm

電源  
三相 200V



## ■特長

- 高風圧、大風量
- 静音設計

## ■型式・標準価格

20cm	25cm	30cm	35cm	40cm
PN-204-001H 標準価格 36,200円	PN-254-002H 標準価格 38,500円	PN-304-005H 標準価格 49,500円	PN-354-01H 標準価格 65,900円	PN-404-01H 標準価格 76,500円
		PN-306-002H 標準価格 55,500円		PN-404-02H 標準価格 85,300円
				PN-406-01H 標準価格 83,200円
				PN-408-005H 標準価格 80,100円

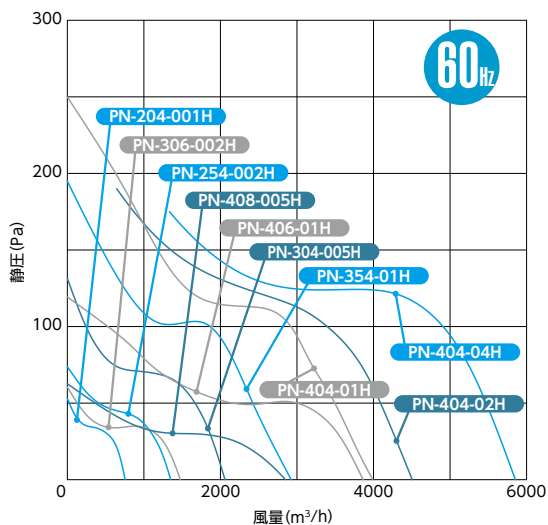
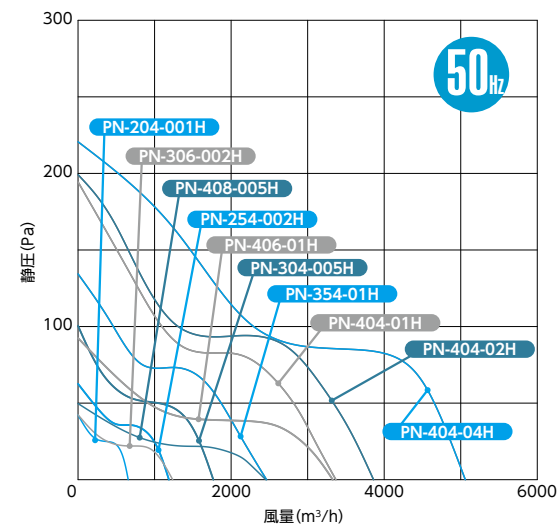
## ■特性・仕様一覧

塗装色：マンセル5Y8/1.5

型式	羽根車径 (cm)	極数 (P)	公称出力 (W)	50Hz					60Hz					概略質量 (kg)
				風量 (m³/h)	開放電流 (A)	許容電流 (A)	消費電力 (W)	騒音 (dB(A))	風量 (m³/h)	開放電流 (A)	許容電流 (A)	消費電力 (W)	騒音 (dB(A))	
PN-204-001H	20	4	15	720	0.13	0.15	20	32	840	0.12	0.15	23	36	3.0
PN-254-002H ☆	25	4	25	1200	0.25	0.3	35	36	1380	0.23	0.3	45	39	3.7
PN-304-005H ☆	30	6	50	1740	0.49	0.6	60	41	2040	0.43	0.6	70	44	5.2
PN-306-002H	30	6	25	1200	0.29	0.3	46	33	1440	0.22	0.25	42	37	5.2
PN-354-01H ☆	35	6	100	2460	0.7	0.9	85	44	2880	0.6	0.9	100	48	11.5
PN-404-01H	40	4	100	3120	0.8	1.0	120	46	3720	0.7	1.2	150	50	12.0
PN-404-02H ☆	40	4	200	3720	0.8	1.0	145	47	4320	0.8	1.2	200	51	12.0
PN-404-04H ☆	40	6	400	4920	1.4	1.7	275	51	5760	1.5	1.9	415	54	14.0
PN-406-01H	40	6	100	3300	0.8	0.9	120	41	3840	0.8	0.9	150	44	12.0
PN-408-005H	40	8	50	2400	0.4	0.4	56	34	2820	0.4	0.45	69	38	13.0

☆形式は400V級も見込品ございます。

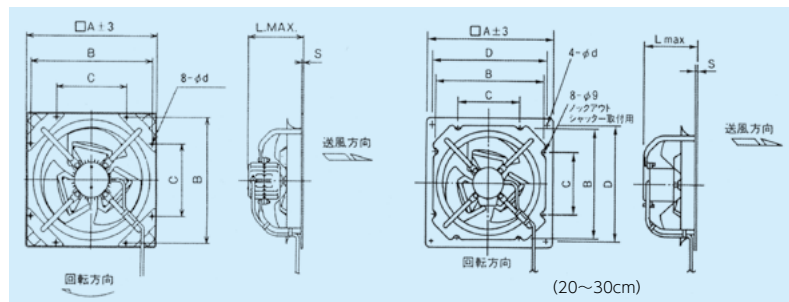
## ■静圧・風量特性



## ■適用基準

- 屋内用：周囲温度 -30℃~50℃
- 相対湿度 90%RH未満

## ■外形図



## ■寸法表

種類	型式	寸法 (mm)						
		A	B	C	D	L	S	d
低騒音形	PN-204-001H	320	246	120	280	167	6	10
	PN-254-002H ☆	370	298	165	330	165	6	10
	PN-304-005H ☆	420	349	210	380	173	6	10
	PN-306-002H	420	349	210	380	192	6	10
	PN-354-01H ☆	469	434	250	—	215	6	12
	PN-404-01H	520	485	280	—	225	6	12
	PN-404-02H ☆	520	485	280	—	225	6	12
	PN-404-04H ☆	520	485	280	—	255	6	12
	PN-406-01H	520	485	280	—	270	6	12
	PN-408-005H	520	485	280	—	270	6	12

## ■オプション部材

( ) 内は価格です。単位：円

機種	周辺機器							
	ウェザーカバー			防鳥網		風圧シャッター	保護ガード	温度スイッチ
	銅板製	ステンレス製	防虫網	防鳥網				
PN-204-001H	H-20C (17,900)	H-20SC (25,300)	HN-20C (10,200)	HNB-20C (9,500)	S-20E (7,900)	PG-20C (15,100)		V-03A*1 (30,700)
PN-254-002H ☆	H-25C (19,500)	H-25SC (27,200)	HN-25C (11,100)	HNB-25C (10,100)	S-25E (8,300)	PG-25C (16,000)		
PN-304-005H ☆	H-30C (21,100)	H-30SC (30,600)	HN-30C (12,900)	HNB-30C (11,100)	S-30E (9,400)	PG-30C (16,700)		
PN-306-002H								
PN-354-01H ☆	H-35C (24,500)	H-35SC (37,300)	HN-35C (13,500)	HNB-35C (11,900)	S-35F (11,300)	PG-35C (18,300)		V-03A*1 (30,700)
PN-404-01H	H-40C (28,800)	H-40SC (41,700)	HN-40C (14,300)	HNB-40C (12,600)	S-40F (12,400)	PG-40C (20,900)		
PN-404-02H ☆								
PN-404-04H ☆								
PN-406-01H								
PN-408-005H								

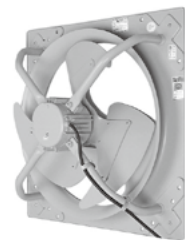
\*1 有圧換気扇の許容電流値以上の定格を有する三相用補助リレー (励磁電圧AC100V) を使用して、温度スイッチの出力側でリレーを動作させてください。(温度スイッチの取扱説明書をご参照ください)

この誌面に掲載の価格には、配送・設置調整・据付部品・工事・使用済み商品の引き取りの費用および消費税は含まれておりません。

# 低騒音形Hシリーズ (排気形)

羽根径 45~50cm

電源  
三相 200V



## ■特長

- 高風圧・大風量
- 静音設計
- 50cm、1.5kW機種新登場

## ■型式・標準価格

45cm		50cm	
PN-454-04H	標準価格 107,400円	PN-506-02H	標準価格 94,500円
PN-456-02H	標準価格 98,000円	PN-506-04H	標準価格 109,000円
50cm		50cm	
PN-504-04H	標準価格 109,100円	PN-508-01H	標準価格 115,300円
PN-504-075H	標準価格 116,900円		

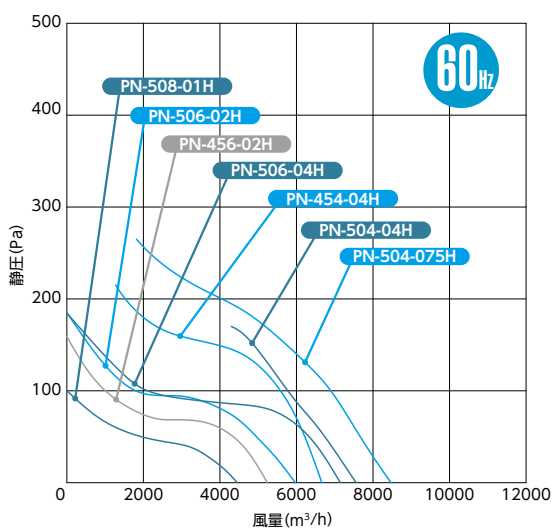
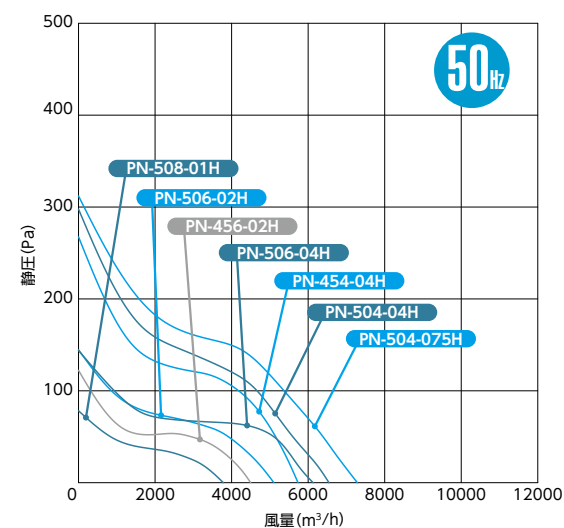
## ■特性・仕様一覧

塗装色：マンセル5Y8/1.5

型式	羽根径 (cm)	極数 (P)	公称出力 (W)	50Hz					60Hz					概略質量 (kg)
				風量 (m³/h)	開放電流 (A)	許容電流 (A)	消費電力 (W)	騒音 (dB(A))	風量 (m³/h)	開放電流 (A)	許容電流 (A)	消費電力 (W)	騒音 (dB(A))	
PN-454-04H	45	4	400	5640	1.3	1.8	250	52	6600	1.4	2.1	370	56	17.5
PN-456-02H	45	6	200	4500	1.4	1.5	170	46	5280	1.2	1.5	210	49	17.5
PN-504-04H ☆	50	4	400	6240	1.4	2.1	290	54	7200	1.5	2.0	420	58	17.5
PN-504-075H ☆	50		750	6900	2.0	2.6	360	55	8280	2.0	3.0	530	59	19.0
PN-506-02H	50	6	200	4860	1.4	1.7	170	46	5760	1.2	1.5	220	50	17.5
PN-506-04H	50		400	6180	1.5	1.7	230	48	7200	1.5	1.9	330	52	20.0
PN-508-01H	50		100	3780	0.7	0.8	90	39	4380	0.7	0.8	110	42	20.0

☆形式は400V級も見込品ございます。

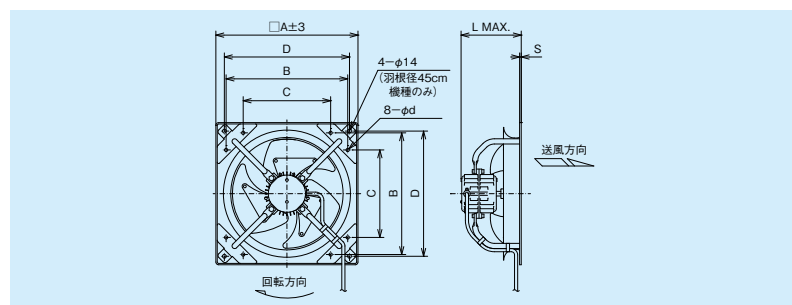
## ■静圧・風量特性



## ■適用基準

- 屋内用：周囲温度 -30℃~50℃
- 相対湿度 90%RH未満

## ■外形図



## ■寸法表

種類	型式	寸法 (mm)						
		A	B	C	D	L	S	d
低騒音形	PN-454-04H	620	540	320	560	255	7	12
	PN-456-02H	620	540	320	560	260	7	12
	PN-504-04H ☆	655	620	355	-	255	7	12
	PN-504-075H ☆	655	620	355	-	260	7	12
	PN-506-02H	655	620	355	-	260	7	12
	PN-506-04H	655	620	355	-	300	7	12
	PN-508-01H	655	620	355	-	260	7	12

## ■オプション部材

( ) 内は価格です。単位：円

機種	周辺機器							
	ウェザーカバー		防虫網		防鳥網	風圧シャッター	保護ガード	温度スイッチ
	銅板製	ステンレス製						
PN-454-04H	H-45C (33,700)	H-45SC (52,000)	HN-45C (15,100)	HNB-45C (12,800)	S-45F (17,100)	PG-45C (22,500)	V-03A*1 (30,700)	
PN-456-02H								
PN-504-04H ☆	H-50C (35,900)	H-50SC (55,200)	HN-50C (15,200)	HNB-50C (13,500)	S-50F (19,300)	PG-50C (24,000)		
PN-504-075H ☆								
PN-506-02H								
PN-506-04H								
PN-508-01H								

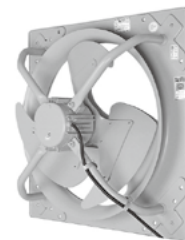
\*1 有圧換気扇の許容電流値以上の定格を有する三相用補助リレー (励磁電圧AC100V) を使用して、温度スイッチの出力側でリレーを動作させてください。(温度スイッチの取扱説明書をご参照ください)

この誌面に掲載の価格には、配送・設置調整・据付部品・工事・使用済み商品の引き取りの費用および消費税は含まれておりません。

# 低騒音形Hシリーズ (排気形)

羽根径 60~100cm

電源  
三相 200V



## ■特長

- 高風圧・大風量
- 静音設計

## ■型式・標準価格

60cm		75cm	
PN-604-15H	標準価格 151,500円	PN-756-075H	標準価格 218,200円
PN-606-04H	標準価格 121,300円	PN-756-15H	標準価格 240,600円
PN-606-075H	標準価格 144,800円	PN-758-075H	標準価格 301,200円
PN-608-03H	標準価格 145,900円		

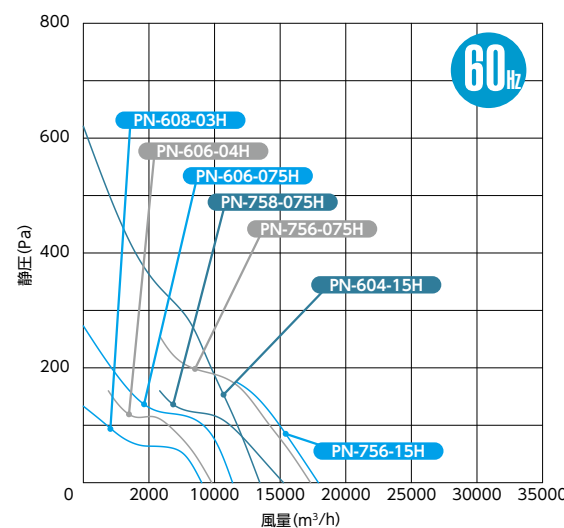
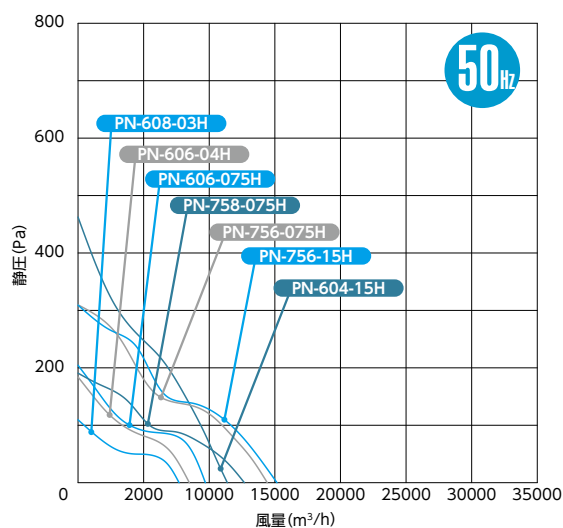
## ■特性・仕様一覧

塗装色：マンセル5Y8/1.5、PN-1008-22G2はマンセル2.5PB4.6/0.8

型式	羽根径 (cm)	極数 (P)	公称出力 (W)	50Hz					60Hz					概略質量 (kg)
				風量 (m³/h)	開放電流 (A)	許容電流 (A)	消費電力 (W)	騒音 (dB(A))	風量 (m³/h)	開放電流 (A)	許容電流 (A)	消費電力 (W)	騒音 (dB(A))	
PN-604-15H ☆	60	4	1500	11160	4.0	5.4	675	63	13200	3.8	7.0	960	68	33.0
PN-606-04H	60	6	400	7920	1.6	2.1	275	51	9300	1.6	2.4	390	55	23.5
PN-606-075H ☆	60		750	9420	2.6	3.1	410	52	11160	2.5	3.9	580	57	29.0
PN-608-03H	60	8	300	7560	1.2	1.4	220	46	8880	1.3	2.0	320	50	29.0
PN-756-075H	75	6	750	14400	4.2	5.5	640	59	17340	3.8	5.8	880	63	43.5
PN-756-15H	75		1500	15180	4.3	5.8	680	60	17940	4.0	5.5	982	64	43.5
PN-758-075H	75		750	12660	3.6	4.2	513	54	15240	3.2	4.0	685	59	43.5

☆形式は400V級も見込品ございます。

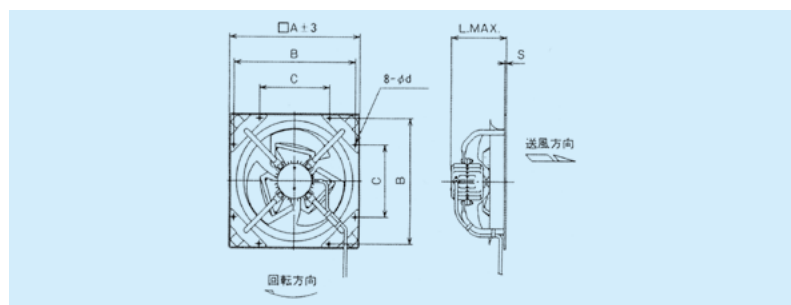
## ■静圧・風量特性



## ■適用基準

- 屋内用：周囲温度 -30℃~50℃
- 相対湿度 90%RH未満

## ■外形図



## ■寸法表

種類	型式	寸法 (mm)						
		A	B	C	D	L	S	d
低騒音形	PN-604-15H ☆	755	720	400	-	315	7	12
	PN-606-04H	755	720	400	-	300	7	12
	PN-606-075H ☆	755	720	400	-	360	7	12
	PN-608-03H	755	720	400	-	360	7	12
	PN-756-075H	965	900	500	-	345	7	12
	PN-756-15H	965	900	500	-	345	7	12
	PN-758-075H	965	900	500	-	345	7	12

## ■オプション部材

( ) 内は価格です。単位：円

機種	周辺機器							
	ウェザーカバー		防虫網		防鳥網	風圧シャッター	保護ガード	温度スイッチ
	銅板製	ステンレス製						
PN-604-15H ☆	H-60C (41,000)	H-60SC (62,700)	HN-60C (18,700)	HNB-60C (17,000)	S-60F (27,800)	PG-60C (29,400)	V-03A*1 (30,700)	
PN-606-04H								
PN-606-075H ☆								
PN-608-03H								
PN-756-075H								
PN-756-15H								
PN-758-075H								

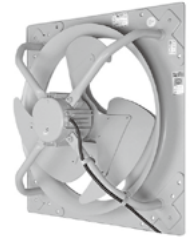
\*1 有圧換気扇の許容電流値以上の定格を有する三相用補助リレー (励磁電圧AC100V) を使用して、温度スイッチの出力側でリレーを動作させてください。(温度スイッチの取扱説明書をご参照ください)

この誌面に掲載の価格には、配送・設置調整・据付部品・工事・使用済み商品の引き取りの費用および消費税は含まれておりません。

# 耐熱形 (H種絶縁)

羽根径 50~75cm

電源  
三相 200V



## ■特長

- 〈モータ〉換気扇専用H種絶縁耐熱形モータ
1. 絶縁は耐熱性本位の設計で、ステータコイルはアイメツ (AIW) 線を使用。
  2. ベアリング・グリスは耐熱性にすぐれたシリコングリスを使用。
  3. 口出線は耐熱性にすぐれたガラス編組口出線を使用。

## ■型式・標準価格

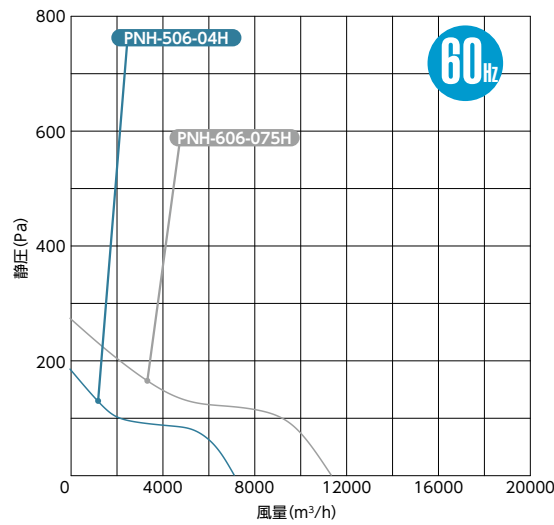
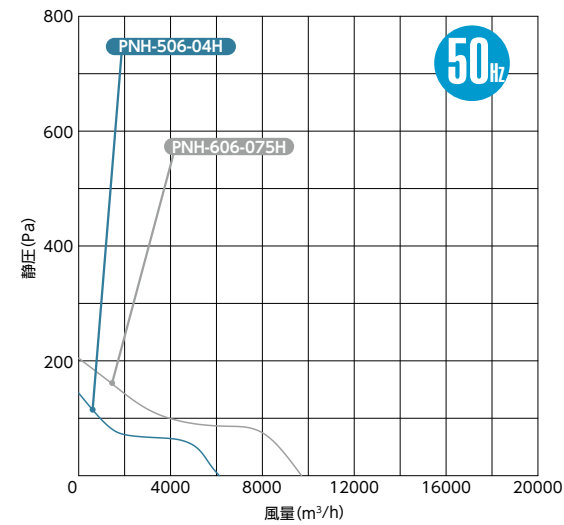
50cm PNH-506-04H 標準価格 224,000円  
60cm PNH-606-075H 標準価格 276,700円

## ■特性・仕様一覧

塗装色：マンセル5Y8/1.5

型 式	羽根径 (cm)	極数 (P)	公称出力 (W)	50Hz				60Hz				概略質量 (kg)		
				風量 (m³/h)	開放電流 (A)	許容電流 (A)	消費電力 (W)	騒音 (dB(A))	風量 (m³/h)	開放電流 (A)	許容電流 (A)		消費電力 (W)	騒音 (dB(A))
PNH-506-04H	50	6	400	6180	1.5	1.7	230	48	7200	1.5	1.9	330	52	20.0
PNH-606-075H	60		750	9420	2.6	3.1	410	52	11160	2.5	3.9	580	57	29.0

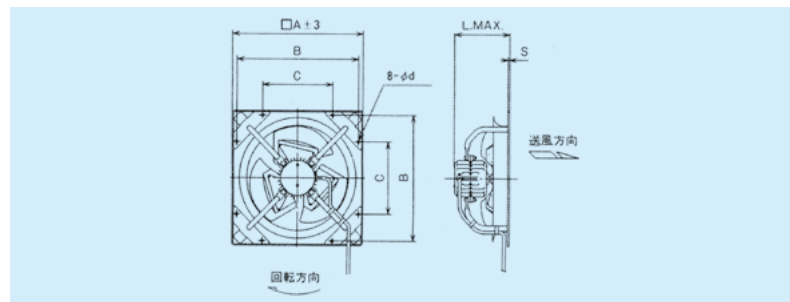
## ■静圧・風量特性



## ■適用基準

- 屋内用：周囲温度 -30℃~80℃  
相対湿度 90%RH未満

## ■外形図



## ■寸法表

種類	型 式	寸 法 (mm)						
		A	B	C	D	L	S	d
耐熱形	PNH-506-04H	655	620	355	-	300	7	12
	PNH-606-075H	755	720	400	-	360	7	12

## ■オプション部材

( ) 内は価格です。単位：円

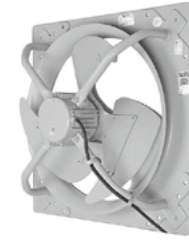
機 種	周辺機器						
	ウェザーカバー				風圧シャッター	保護ガード	温度スイッチ
銅板製	ステンレス製	防虫網	防鳥網				
PNH-506-04H	H-50C (35,900)	H-50SC (55,200)	HN-50C (15,200)	HNB-50C (13,500)	S-50F (19,300)	PG-50C (24,000)	-
PNH-606-075H	H-60C (41,000)	H-60SC (62,700)	HN-60C (18,700)	HNB-60C (17,000)	S-60F (27,800)	PG-60C (29,400)	-

この誌面に掲載の価格には、配送・設置調整・据付部品・工事・使用済み商品の引き取りの費用および消費税は含まれておりません。

# 機器組込用

羽根径 25~50cm

電源  
三相 200V (低温形) 単相 100V (機器組込用)



## ■特長

- 〈低温形〉換気扇専用低温用モータの採用により-40℃~50℃で使用可能
1. ステータコイルには低温用特殊ワニス処理を施しています。
  2. 軸受には金属シールドボールベアリングを使用しグリスには低温に強いシリコングリスを採用しています。
  3. 軸受部にはシリコンゴム製の防水カラーを設けた、簡易防水構造を採用しています。
- 〈機器組込用〉●専用モータ・アームを採用した薄形設計

## ■型式・標準価格

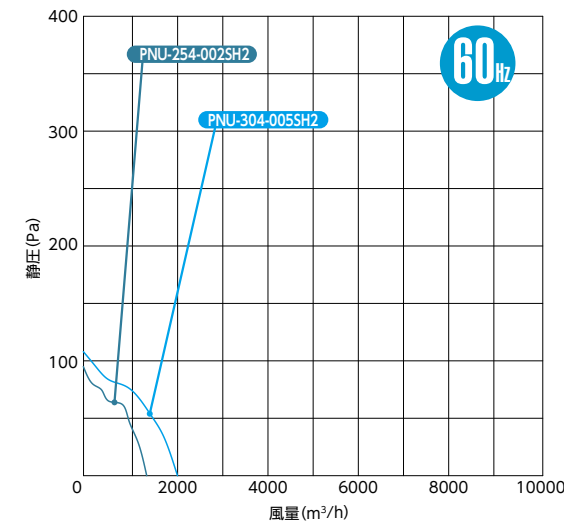
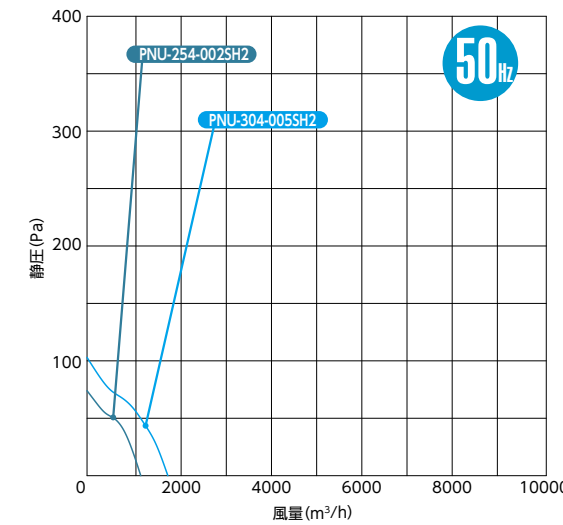
機器組込用25cm PNU-254-002SH2 標準価格 39,900円  
機器組込用30cm PNU-304-005SH2 標準価格 51,000円

## ■特性・仕様一覧

塗装色：マンセル5Y8/1.5

型 式	羽根径 (cm)	極数 (P)	公称出力 (W)	50Hz				60Hz				概略質量 (kg)		
				風量 (m³/h)	開放電流 (A)	許容電流 (A)	消費電力 (W)	騒音 (dB(A))	風量 (m³/h)	開放電流 (A)	許容電流 (A)		消費電力 (W)	騒音 (dB(A))
PNU-254-002SH2	25	4	25	1140	0.93	1.0	70	36	1320	0.75	1.0	70	39	3.8
PNU-304-005SH2	30		50	1680	0.68	1.0	60	41	1980	0.78	1.2	80	44	5.3

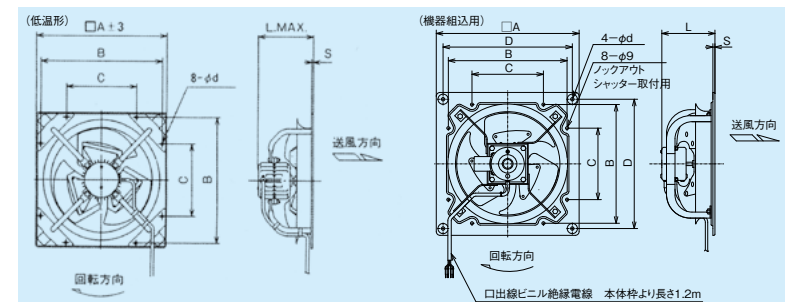
## ■静圧・風量特性



## ■適用基準

- 屋内用：周囲温度 <低温形> -40℃~50℃  
<機器組込用> -20℃~40℃  
相対湿度 90%RH未満

## ■外形図



## ■寸法表

種類	型 式	寸 法 (mm)						
		A	B	C	D	L	S	d
機器組込用	PNU-254-002SH2	370	298	165	330	135	6	10
	PNU-304-005SH2	420	349	210	380	140	6	10

## ■オプション部材

( ) 内は価格です。単位：円

機 種	周辺機器						
	ウェザーカバー				風圧シャッター	保護ガード	温度スイッチ
銅板製	ステンレス製	防虫網	防鳥網				
PNU-254-002SH2	H-25C (19,500)	H-25SC (27,200)	HN-25C (11,100)	HNB-25C (11,100)	S-25E (8,300)	PG-25CU (16,000)	V-03A (30,700)
PNU-304-005SH2	H-30C (21,100)	H-30SC (30,600)	HN-30C (12,900)	HNB-30C (12,900)	S-30E (9,400)	PG-30CU (16,700)	

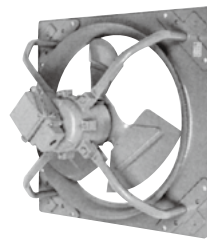
この誌面に掲載の価格には、配送・設置調整・据付部品・工事・使用済み商品の引き取りの費用および消費税は含まれておりません。



# 防爆形 (安全増防爆形・耐圧防爆形)

羽根径 20~75cm

電源  
単相 100V 三相 200V



## 種類

- 日本工業規格 JIS C 0905 (電力用電気機器の一般用防爆構造)
- 労働省産業安全研究所技術指針 (工場電気設備防爆指針……ガス・蒸気防爆) によって製作された「検定合格マーク」つきの防爆形有圧換気扇で、安全増防爆形と耐圧防爆形の2種類を用意しています。(安全増防爆形)第2種場所においてeG<sub>3</sub>までご使用になれます。(耐圧防爆形)第1種場所においてd<sub>2</sub>G<sub>4</sub>までご使用になれます。\*吸気形としてのご使用はできません。

## 型式・標準価格

20cm	PNXX-204-002SH	標準価格	126,100円
25cm	PNXX-254-002SH	標準価格	133,800円
30cm	PNXX-304-005SH	標準価格	172,800円
35cm	PNXX-304-007H	標準価格	172,800円
35cm	PNX-354-01G	標準価格	127,300円
40cm	PNX-404-02G	標準価格	164,500円
50cm	PNXX-404-02E	標準価格	206,400円
50cm	PNX-506-04G	標準価格	193,600円
60cm	PNXX-506-04E	標準価格	296,300円
60cm	PNX-606-075G	標準価格	232,100円
75cm	PNXX-606-075E	標準価格	430,000円
75cm	PNX-756-15G2	標準価格	382,200円

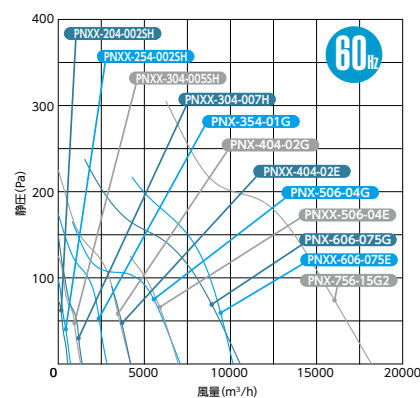
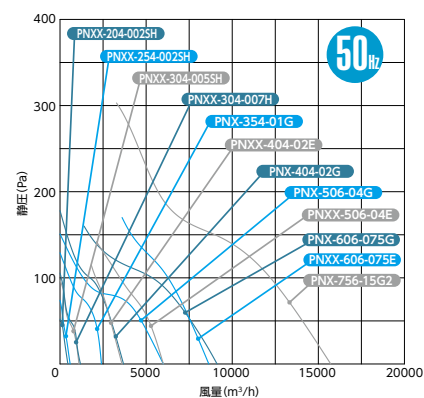
塗装色: マンセル2.5PB4.6/0.8 (30cm以下機種はマンセルN7相当)

## 特性・仕様一覧

種類	型式	羽根径 (cm)	極数 (P)	公称出力 (W)	50Hz					60Hz					概略質量 (kg)
					風量 (m³/h)	開放電流 (A)	許容電流 (A)	消費電力 (W)	騒音 (dB(A))	風量 (m³/h)	開放電流 (A)	許容電流 (A)	消費電力 (W)	騒音 (dB(A))	
安全増防爆形	PNX-354-01G	35	4	100	2400	0.9	0.9	★0.1	47	2820	0.74	0.9	★0.15	51	16.5
	PNX-404-02G	40		200	3600	0.9	1.1	★0.17	50	4200	0.8	1.2	★0.23	53	19.0
	PNX-506-04G	50	6	400	6000	1.9	2.1	★0.3	51	7080	1.7	2.1	★0.4	56	30.0
	PNX-606-075G	60		750	9120	2.4	2.9	★0.4	55	10560	2.3	3.3	★0.7	59	37.0
	PNX-756-15G2	75		1500	15720	4.5	5.8	★1.0	62	18180	4.2	6.2	★1.4	67	56.5
	PNXX-204-002SH※	20		20	420	0.7	0.7	28	38	480	0.7	0.7	31	42	14.5
耐圧防爆形	PNXX-254-002SH※	25	4	20	570	0.7	0.7	35	45	690	0.7	0.7	45	49	15.0
	PNXX-304-005SH※	30		50	1020	1.1	1.1	45	51	1200	1.1	1.1	50	55	22.0
	PNXX-304-007H	30	75	1020	0.6	0.6	50	51	1200	0.52	0.52	61	55	18.0	
	PNXX-404-02E	40	200	3600	1.0	1.0	★0.17	58	4200	1.0	1.0	★0.2	61	25.0	
	PNXX-506-04E	50	400	6000	2.1	2.1	★0.3	56	6960	2.1	2.1	★0.4	60	40.0	
	PNXX-606-075E	60	750	8640	2.9	2.9	★0.47	66	10140	3.1	3.5	★0.75	70	50.0	

注) ※印をつけた機種は、単相100Vです。注2) 消費電力欄の★印は、銘板表示の出力値kWを示します。

## 静圧・風量特性



## 適用基準

- 防爆形有圧換気扇は、爆発性ガスの種類、含有量、換気条件などにより、安全増防爆形、耐圧防爆形の中から適したものを選定してください。

爆発等級	防爆構造	
	第1種場所	第2種場所
1	耐圧防爆形 (d <sub>1</sub> )	爆発等級
2	耐圧防爆形 (d <sub>2</sub> )	安全増防爆形 (e)

注) 第1種場所とは通常の状態において爆発事故発生の恐れのある場所をいい、第2種場所とは特殊な状態において爆発事故発生の恐れのある場所をいいます。

- 法律による防爆電気機械器具の構造規格は、従来からの構造規格 [例、耐圧防爆 (d2G4) 安全増防爆 (eG3) 等] については、昭和44年4月1日労働省告示16号による「電気機械器具防爆構造規格」によって規定されています。これに関連するJIS規格は、「防爆規格および関連JIS規格」の「従来の構造規格による防爆構造規格」に示されるJIS規格が存在していました。これらに関連するJIS規格としては平成10年から11年にすべて廃止となりました。しかし、防爆構造電気機械器具は前記に示しますように法律によって型式検定を受けているためにJIS規格が廃止されても製造・販売は今後も継続されます。

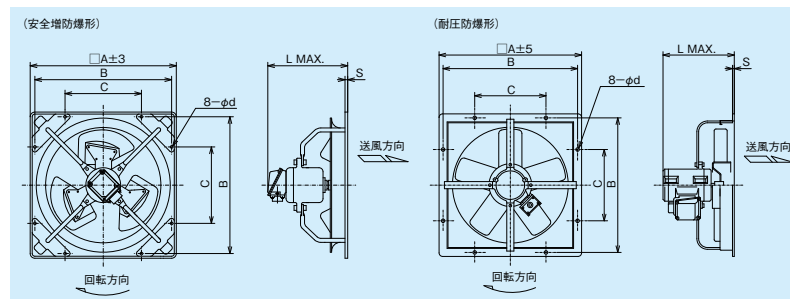
- 屋内用: 周囲温度 (安全増防爆形) -20℃~40℃ (耐圧防爆形) -10℃~40℃
- \*使用限界点では上限30℃までとなります。相対湿度 90%RH未満

## 寸法表

種類	型式	寸法 (mm)						
		A	B	C	D	L	S	d
安全増防爆形	PNX-354-01G	469	434	250	-	310	6	12
	PNX-404-02G	520	485	280	-	320	6	12
	PNX-506-04G	655	620	355	-	380	7	12
	PNX-606-075G	755	720	400	-	430	7	12
	PNX-756-15G2	965	900	500	-	450	7	12
耐圧防爆形	PNXX-204-002SH	276	246	120	-	310	1	7
	PNXX-254-002SH	327	298	165	-	315	1.2	7
	PNXX-304-005SH	378	349	210	-	325	1.2	7
	PNXX-304-007H	378	349	210	-	325	1.2	7
	PNXX-404-02E	520	485	280	-	290	3	12
	PNXX-506-04E	660	620	355	-	360	3.2	12
PNXX-606-075E	760	720	400	-	395	3.2	12	

( ) 内は価格です。単位: 円

## 外形図



## オプション部品

種類	機種	周辺機器						
		ウェザーカバー				風圧シャッター	保護ガード	温度スイッチ
		銅板製	ステンレス製	防虫網	防鳥網			
安全増防爆形	PNX-354-01G	H-35C (24,500)	H-35SC (37,300)	HN-35C (13,500)	HNB-35C (11,900)	S-35F (11,300)	PG-35D (18,700)	V-03A <sup>※1</sup> (30,700)
	PNX-404-02G	H-40C (28,800)	H-40SC (41,700)	HN-40C (14,300)	HNB-40C (12,600)	S-40F (12,400)	PG-40D (21,400)	
	PNX-506-04G	H-50C (35,900)	H-50SC (55,200)	HN-50C (15,200)	HNB-50C (13,500)	S-50F (19,300)	PG-50D (24,600)	
	PNX-606-075G	H-60C (41,000)	H-60SC (62,700)	HN-60C (18,700)	HNB-60C (17,000)	S-60F (27,800)	PG-60D (30,000)	
	PNX-756-15G2	H-75C (89,200)	H-75SC (138,100)	HN-75C (27,400)	HNB-75C (27,100)	S-75F (38,400)	PG-75D (37,300)	
	PNXX-204-002SH	H-20C <sup>※2</sup> (17,900)	H-20SC (25,300)	HN-20C (10,200)	HNB-20C (9,500)	S-20E <sup>※2</sup> (7,900)	-	
耐圧防爆形	PNXX-254-002SH	H-25C <sup>※2</sup> (19,500)	H-25SC (27,200)	HN-25C (11,100)	HNB-25C (10,100)	S-25E <sup>※2</sup> (8,300)	-	V-03A (30,700)
	PNXX-304-005SH	H-30C <sup>※2</sup> (21,100)	H-30SC (30,600)	HN-30C (12,900)	HNB-30C (11,100)	S-30E <sup>※2</sup> (9,400)	-	V-03A <sup>※1</sup> (30,700)
	PNXX-304-007H	-	-	-	-	-	-	
	PNXX-404-02E	H-40C (28,800)	H-40SC (41,700)	HN-40C (14,300)	HNB-40C (12,600)	S-40F (12,400)	-	
	PNXX-506-04E	H-50C (35,900)	H-50SC (55,200)	HN-50C (15,200)	HNB-50C (13,500)	S-50F (19,300)	-	
	PNXX-606-075E	H-60C (41,000)	H-60SC (62,700)	HN-60C (18,700)	HNB-60C (17,000)	S-60F (27,800)	-	

\*1 有圧換気扇の許容電流値以上の定格を有する三相用補助リレー (励磁電圧AC100V) を使用して、温度スイッチの出力側でリレーを動作させてください。(温度スイッチの取扱説明書をご参照ください)

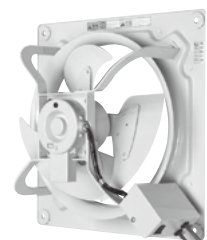
\*2 ウェザーカバー、風圧シャッターは本体との共締めはできません。

この誌面に掲載の価格には、配送・設置調整・据付部品・工事・使用済み商品の引き取りの費用および消費税は含まれておりません。

# 警報接点付 (排気形)

羽根径 25~30cm

電源  
単相 100V



## 適用基準

万が一なんらかの原因で、過負荷、過電流あるいは拘束運転などの異常時、モータに内蔵しているサーマルプロテクタの作動に連動し、信号で異常を知らせます。

(適用)

- 使用電源: 単相100V 50/60Hz
- 屋内用: 周囲温度 -15℃~50℃、相対湿度90%未満
- 警報接点容量 (a接点): AC100V 3AまたはDC24V 0.5A
- 動作 (接点) 確認スイッチ (NC: 常時閉)
- 吸気形への改造可能です。注) 吸気形はご注文生産品となります。
- 塗装色: マンセル5Y 8/1.5

## 型式・標準価格

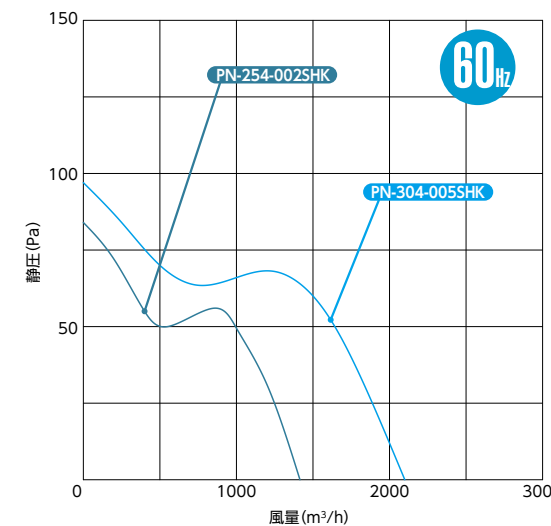
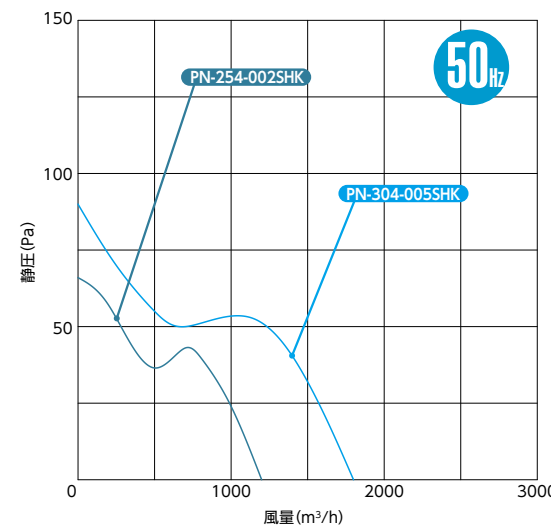
25cm	PN-254-002SHK	標準価格	62,800円
30cm	PN-304-005SHK	標準価格	72,300円

## 特性・仕様一覧

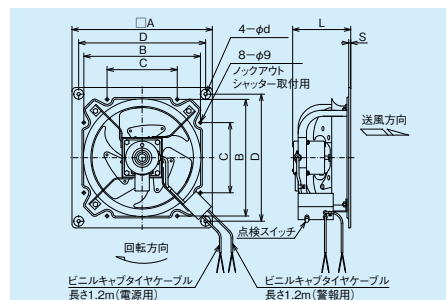
塗装色: マンセル5Y8/1.5

型式	羽根径 (cm)	極数 (P)	公称出力 (W)	50Hz					60Hz					概略質量 (kg)
				風量 (m³/h)	開放電流 (A)	許容電流 (A)	消費電力 (W)	騒音 (dB(A))	風量 (m³/h)	開放電流 (A)	許容電流 (A)	消費電力 (W)	騒音 (dB(A))	
PN-254-002SHK	25	4	25	1200	0.73	0.8	53	36	1380	0.73	0.9	67	39	4.5
PN-304-005SHK	30		50	1800	0.89	1.2	60	41	2100	0.89	1.4	80	44	6.0

## 静圧・風量特性



## 外形図



## 寸法表

種類	型式	寸法 (mm)						
		A	B	C	D	L	S	d
警報接点付	PN-254-002SHK	370	298	165	330	165	6	10
	PN-304-005SHK	420	349	210	380	173	6	10

## オプション部品

( ) 内は価格です。単位: 円

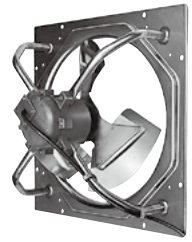
機種	周辺機器							
	ウェザーカバー				風圧シャッター	保護ガード	温度スイッチ	
		銅板製	ステンレス製	防虫網	防鳥網			
PN-254-002SHK	H-25C (19,500)	H-25SC (27,200)	HN-25C (11,100)	HNB-25C (10,100)	S-25E (8,300)	PG-25CK (16,000)	V-03A (30,700)	
PN-304-005SHK	H-30C (21,100)	H-30SC (30,600)	HN-30C (12,900)	HNB-30C (11,100)	S-30E (9,400)	PG-30CK (16,700)		

この誌面に掲載の価格には、配送・設置調整・据付部品・工事・使用済み商品の引き取りの費用および消費税は含まれておりません。

# 防食形

羽根径 25~75cm

電源  
単相 100V 三相 200V



## ■用途

大量の蒸気、アルカリ、酸、その他腐食性ガスが発生する化学薬品工場、メッキ工場、冶金工場などの全体換気、局所換気に適しています。

## ■型式・標準価格

25cm	標準価格 127,100円	50cm	標準価格 380,700円
PNS-254-002SH		PNS-506-04G	
40cm	標準価格 213,800円	60cm	標準価格 502,200円
PNS-404-02G		PNS-606-075G	

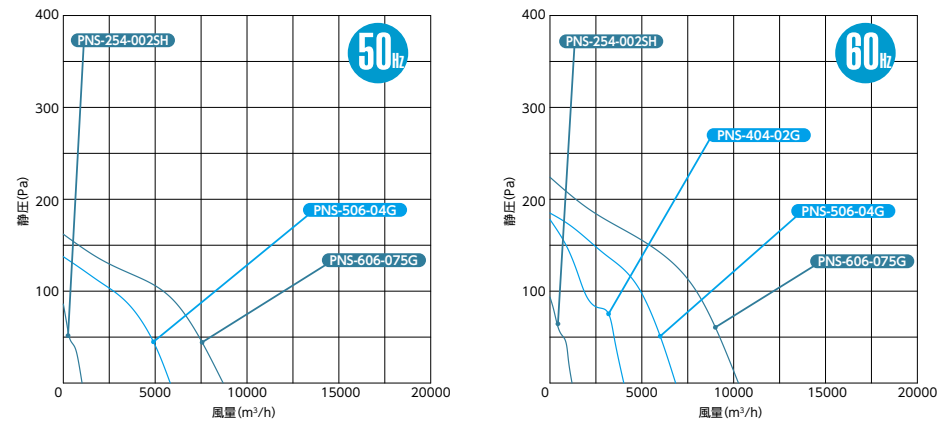
## ■特性・仕様一覧

塗装色：PNCマンセル5Y8/1.5、PNS40cm以上モータのみマンセル2.5PB4.6/0.8、PNS30cm以下モータのみシルバー（モータ以外は無塗装）

種類	型式	羽根車径 (cm)	極数 (P)	公称出力 (W)	50Hz				60Hz				概略質量 (kg)		
					風量 (m³/h)	開放電流 (A)	許容電流 (A)	消費電力 (W)	騒音 (dB(A))	風量 (m³/h)	開放電流 (A)	許容電流 (A)		消費電力 (W)	騒音 (dB(A))
ステンレス形	PNS-254-002SH●	25	4	20	1020	0.57	0.7	45	41	1200	0.53	0.8	50	44	3.5
	PNS-404-02G	40		200	3480	0.8	1	130	50	4020	0.8	1.2	175	53	15.0
	PNS-506-04G	50	6	400	5820	2	2.2	235	50	6840	1.8	2.3	320	55	25
	PNS-606-075G	60		750	8700	2.7	2.8	410	55	10260	2.5	3.4	560	59	32

●印を付けた機種は、単相100Vです。

## ■静圧・風量特性



## ■特長

部品名	ステンレス形 (第1種防食形)	第2種防食形
モータ	鋼鉄製フレームを強化防食塗装 (ポリエステル系塗料)、さらに蒸気、腐食性ガスに対しモータ内部 (ステータコイルなど) を十分保護してあります。	
モータシャフト	SUS304	鋼棒
羽根車	SUS304	鋼板 強化防食塗装 (エポキシ系塗料)
アーム	SUS304	鋼管 強化防食塗装 (エポキシ系塗料)
フレーム	SUS304	鋼板 強化防食塗装 (エポキシ系塗料)
ボルト・ナット類	SUS304	鋼材 (防止食メッキ)

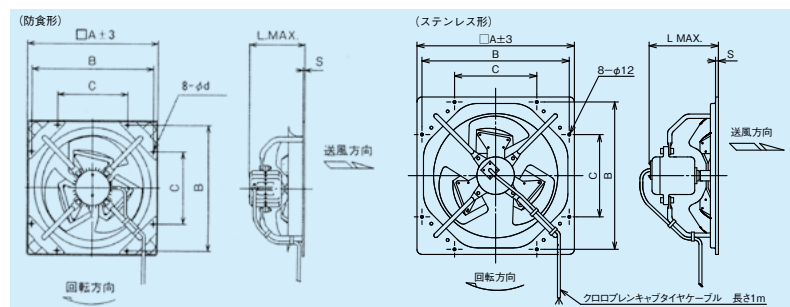
## ■適用基準

下の表を参考にしてください。 周囲温度：単相品-20℃~40℃ 三相品-30℃~50℃  
相対湿度…90%RH未満

種類	薬品	分子式	状態	防食区分		備考
				第1種	第2種	
酸	塩酸	HCl	ガス	5以上	5以下	
	硝酸	HNO <sub>3</sub>	ガス	5以上	5以下	強酸
	硫酸	H <sub>2</sub> SO <sub>4</sub>	ガス	5以上	5以下	強酸
	塩素ガス	Cl <sub>2</sub>	ガス	5以上	5以下	
	亜硝酸ガス	NO, NO <sub>2</sub>	ガス	5以上	5以下	
アルカリ	亜硫酸ガス	SO <sub>2</sub>	ガス	5以上	5以下	
	アンモニアガス	NH <sub>3</sub>	ガス	100以上	100以上	弱アルカリ
塩酸	食塩	Nad	液	常時めれている	時々かかる	中性
硫黄	二硫化炭素	CS <sub>2</sub>	ガス	10以上	10以下	
硫化物	硫化水素	H <sub>2</sub> S	ガス	10以上	10以下	
有機物	アルコール、ベンゾールなど		ガス	1,000以上	1,000以下	

(単位：ppm)

## ■外形図



## ■寸法表

種類	型式	寸法 (mm)						
		A	B	C	D	L	S	d
ステンレス形	PNS-254-002SH	327	298	165	-	149	3	7
ステンレス形	PNS-404-02G	520	485	280	-	250	5	12
ステンレス形	PNS-506-04G	655	620	355	-	310	6.5	12
ステンレス形	PNS-606-075G	755	720	400	-	355	6.5	12

## ■オプション部材

( ) 内は価格です。単位：円

種類	機種	周辺機器						
		ウェザーカバー				風圧シャッター	保護ガード	温度スイッチ
		銅板製	ステンレス製	防虫網	防鳥網			
ステンレス形	PNS-254-002SH <sup>2</sup>	-	H-25SC (27,200)	HN-25C (11,100)	HNB-25C (10,100)	-	PGS-25A (42,600)	V-03A <sup>1</sup> (30,700)
	PNS-404-02G	-	H-40SC (41,700)	HN-40C (14,300)	HNB-40C (12,600)	-	-	V-03A (30,700)
	PNS-506-04G	-	H-50SC (55,200)	HN-50C (15,200)	HNB-50C (13,500)	-	-	
	PNS-606-075G	-	H-60SC (62,700)	HN-60C (18,710)	HNB-60C (17,000)	-	-	

\*1 有圧換気扇の許容電流値以上の定格を有する三相用補助リレー (動電圧AC100V) を使用して、温度スイッチの出力側でリレーを動作させてください。(温度スイッチの取扱説明書をご参照ください)

\*2 ウェザーカバーは本体との共締めはできません。

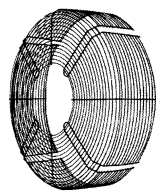
この誌面に掲載の価格には、配送・設置調整・据付部品・工事・使用済み商品の引き取りの費用および消費税は含まれておりません。

# MEMO

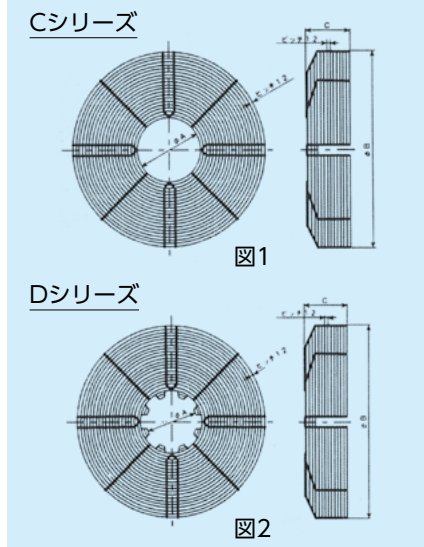


# PN形 有圧換気扇 システム部材

## 保護ガード

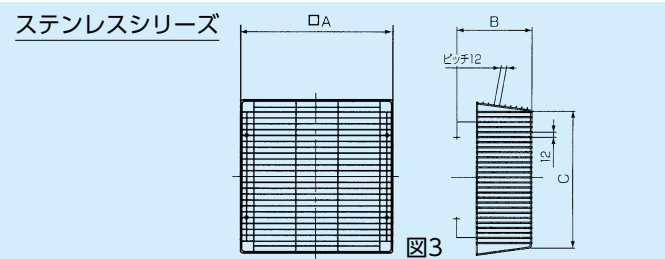


### ■寸法図表



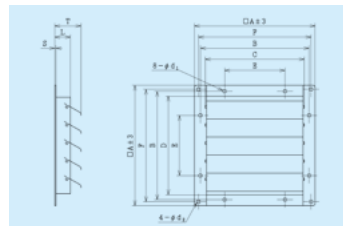
型 式	適用換気扇羽根径 (cm)	寸 法 (mm)			図示番号	標準価格 (円)	
		A	B	C			
PG-20C	20	125	255	153	1	15,100	
PG-25C	25	125	315	138	1	16,000	
PG-30C	30	125	362	153	1	16,700	
PG-35C	35	184	420	150	1	18,300	
PG-40C	40	184	485	180	1	20,900	
PG-45C	45	184	535	190	1	22,500	
PG-50C	50	184	600	180	1	24,000	
PG-60C	60	184	715	200	1	29,400	
PG-75C	75	184	910	210	1	40,800	
PG-25CK	25	125	315	138	1	16,000	
PG-30CK	30	125	362	153	1	16,700	
PG-25CU	25	125	315	114	1	16,000	
PG-30CU	30	125	362	129	1	16,700	
PG-35D	35	174	420	150	2	18,700	
PG-40D	40	174	485	180	2	21,400	
PG-50D	50	174	600	180	2	24,600	
PG-60D	60	189	715	200	2	30,000	
PG-75D	75	212	910	210	2	37,300	
表面処理		塗装: ポリエチレンコーティング			塗装色: 黒		
付属品		ガード取付バンド、取扱説明書					
ステンレス形	PGS-25A	25	316	170	278	3	42,600
	PGS-30A	30	372	175	334	3	46,700

注) 1. 保護ガードCシリーズ (標準形、耐熱形、低湿形、低騒音形) とDシリーズ (安全増防爆形、防食形) の互換性はありません。  
2. CおよびDシリーズはステンレス形、耐圧防爆形換気扇には使用できません。



## シャッター

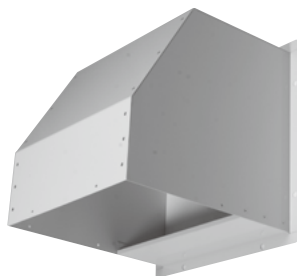
### ■寸法図表



型 式	寸 法 (mm)										ブレード数	重量 (kg)	標準価格 (円)	
	A	B	C	D	E	F	S	L	d1	d2				T
S-20E	320	-	270	260	-	280	-	-	8	10	-	2	1.4	7,800
S-25E	370	298	295	285	165	330	-	-	-	-	135	2	1.7	8,300
S-30E	420	349	345	335	210	380	-	-	-	-	-	3	2.1	9,400
S-35F	457	434	395	395	250	-	-	-	-	-	-	3	2.5	11,300
S-40F	510	485	445	445	280	-	-	-	-	-	-	4	3.0	12,400
S-45F	615	540	500	500	320	560	1.2	70	-	-	-	5	4.0	17,100
S-50F	650	620	565	565	355	-	-	-	-	-	-	4	4.5	19,300
S-60F	750	720	665	665	400	-	-	-	-	-	-	5	5.5	27,800
S-75F	965	900	830	830	500	-	-	-	-	-	-	6	8.0	38,400

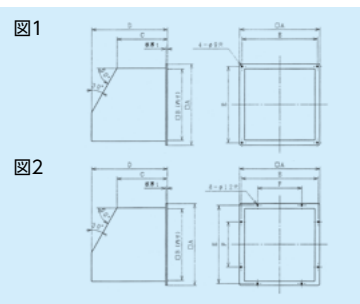
塗装色: マンセル5Y8/1.5 (S-100Aのみマンセル2.5PB4.6/0.8)  
注) 1. S-20Eにはウェザーカバーは取り付けできません。  
2. 吸気形との組み合わせでは使用できません。

## ウェザーカバー



有圧換気扇とのマッチングを配慮した、堅ろうな構造と優れた耐久性。用途、環境に応じて、有圧換気扇サイズに合わせてお選びください。

### ■寸法図表



塗装色: マンセル5Y8/1.5ステンレス製は無塗装

適用有圧換気扇サイズ	ウェザーカバー										防虫網		防鳥網		図		
	型式		外形寸法 (mm)						質量 (kg)	標準価格 (円)		型式	標準価格 (円)	型式		標準価格 (円)	
	標準タイプ	ステンレスタイプ	A	B	C	D	E	F		t	標準タイプ						ステンレスタイプ
20cm	H-20C	H-20SC	315	247	160	240	280	-	1.0	2.5	17,900	25,300	HN-20C	10,200	HNB-20C	9,500	1
25cm	H-25C	H-25SC	365	305	200	300	330	-	1.0	3.5	19,500	27,200	HN-25C	11,100	HNB-25C	10,100	
30cm	H-30C	H-30SC	415	355	240	360	380	-	1.0	4.8	21,100	30,600	HN-30C	12,900	HNB-30C	11,100	
35cm	H-35C	H-35SC	456	404	280	420	434	250	1.0	6.0	24,500	37,300	HN-35C	13,500	HNB-35C	11,900	
40cm	H-40C	H-40SC	507	455	320	480	485	280	1.0	8.0	28,800	41,700	HN-40C	14,300	HNB-40C	12,600	
45cm	H-45C	H-45SC	585	505	360	540	540	320	1.0	9.5	33,700	52,000	HN-45C	15,100	HNB-45C	12,800	
50cm	H-50C	H-50SC	646	584	400	600	620	355	1.0	12.0	35,900	55,200	HN-50C	15,200	HNB-50C	13,500	
60cm	H-60C	H-60SC	746	684	480	720	720	400	1.0	17.0	41,000	62,700	HN-60C	18,700	HNB-60C	17,000	
75cm	H-75C	H-75SC	930	848	600	900	900	500	1.0	26.0	89,200	138,100	HN-75C	27,400	HNB-75C	27,100	

(注1) 防虫網 (HN-〇〇) は、ウェザーカバー (H-〇〇C、または、H-〇〇SC) と組み合わせで使用ください。  
(注2) 防虫網 (HN-〇〇) は、ステンレス製で10メッシュです。  
(注3) 排気形専用です。

## 換気扇用温度スイッチ

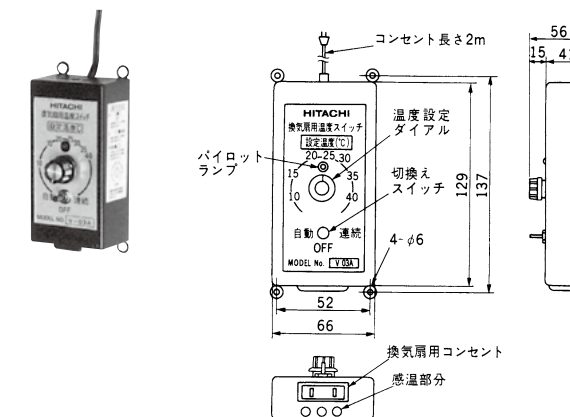
### 形式V-03A 標準価格30,700円

室温が設定温度以上になったら動作します。換気扇の省エネ運転に役立ちます。

### ■特性

電 源	単相100V 50/60Hz
温度設定範囲	15~40℃
温度設定誤差	指示目盛の±3℃
開閉温度差	1.5~4℃
許容電流	AC100V 3A以下
使用可能な周囲条件	温度40℃以下 湿度90%RH未満

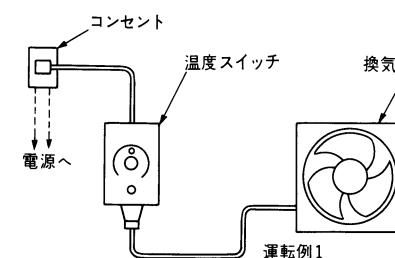
### ■寸法図 (単位:mm)



### 1. 温度スイッチで換気扇を直接ON-OFF運転する場合

運転例1のように接続してください。

電 源	適用機種
単相100V 50/60Hz	PN-204-001SH
	PN-204-002SH
	PN-304-005SH
	PN-354-01SH
	PN-404-02SH



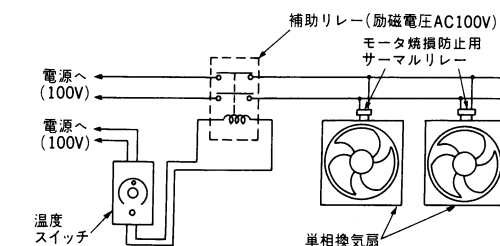
### 使用環境について

●有圧換気扇の吸込側には、右図のように有圧換気扇羽根径D以上の空間を確保してください。吸込側の空間を十分に確保しなかった場合、偏流が発生し、羽根車が破損するおそれがあります。

注) 1. 運転例1の方式によって換気扇をON-OFFする場合は換気扇1台につき、温度スイッチを必ず1台ご使用ください。  
2. 温度スイッチの負荷電流が3Aを超えないようにしてください。

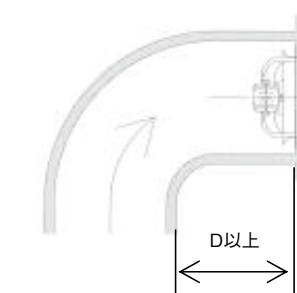
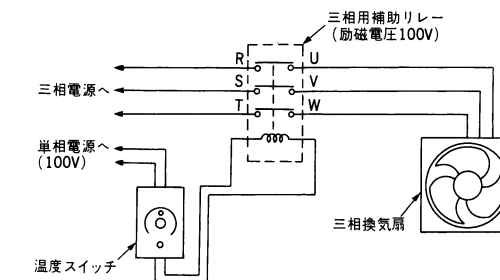
### 2. 大容量換気扇および換気扇を並列運転させる場合

単相100Vで換気扇運転電流が3Aを超える大容量の換気扇を制御する場合や、換気扇を並列運転する場合には、補助リレー (励磁電圧AC100V) を使用して温度スイッチの出力側でリレーを動作させてください。



### 3. 三相換気扇を制御する場合

三相換気扇を制御する場合は、三相用補助リレー (励磁電圧AC100V) を使用して温度スイッチの出力側でリレーを動作させてください。





# 換気計画はこのように

総換気風量の算定

## 1. 換気係数による換気風量

- 換気する建物の総容積を計算します。
- 建物の種類、使用条件により下表から「換気係数」を定めます。換気係数とは、建物容積分の空気を一回換気するのに要する時間（分数）です。換気係数が小さいほど建物内の空気は早く換気することになります。
- 建物容積を換気係数で割って、1分間に換気する総風量を求めます。

$$\text{必要換気量 (m}^3/\text{min)} = \frac{\text{室内容積 (m}^3\text{)}}{\text{換気係数 (下表参照)}}$$

- 一般換気の場合、静圧0点の風量と台数との積が必要換気量を上回るよう適応機種を選定します。
- 機種の選択は建物の構造、取り付け条件などから決定します。

### 換気係数

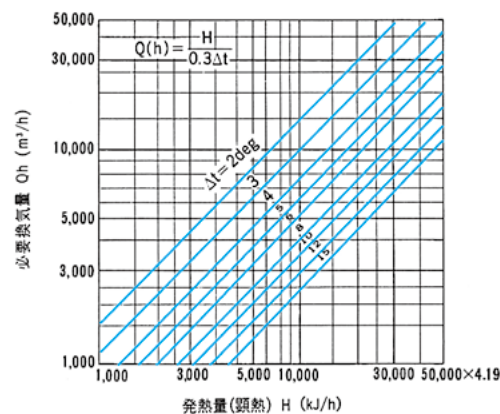
換気場所	係数	換気場所	係数
一般工場	5~10	倉庫	10~50
熱処理・鋳造・鍛造工場	2~7	畜舎・養鶏場	1~10
化学薬品工場	2~5	講堂・公民館・体育館	3~10
染色乾燥工場	2~5	病院	3~20
精糖・製菓・食品工場	3~8	事務所	2~5
繊維・紡績工場	5~10	劇場	3~8
エンジンルーム・ボイラー室	1~4	一般遊戯場	3~5
変電所・発電変電室・蓄電池室	2~5	食堂・レストラン	2~5
吹き付け・塗装工場	0.5~3	ガレージ	20~30
有毒ガスの発生する室	2以下	営業用調理室	2~5

注) 換気場所が地下室の場合は、上によって算出した総風量を1.4倍して所要台数をお求めください。

## 2. 熱気排出の場合の換気風量

室内の熱源の合計H (KJ/hr) から次式により求めます。

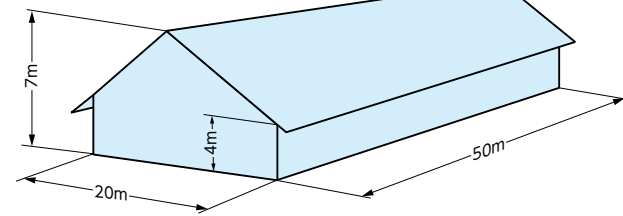
$$\text{換気風量 (Q)} = \frac{\text{全熱量 (H)}}{75 \times [\text{室内と外気の温度差 } (\Delta t)]} \text{ (m}^3/\text{min)}$$



### 発生源別熱量の目安

発生源	発生熱量	条件
作業中の人間	120~150×4.19kJ/人・h	立って軽い仕事
//	150~250	// 中仕事
//	250~350	// 歩行を伴う中作業
//	350~500	// 重作業
//	500~600	// 激作業
電灯・電熱	0.86×4.19kJ/w・h	
蛍光灯	1	
太陽輻射	140~300×4.19kJ/m²・h	一般的に
//	370	// 硝子1m²
電動機	1.230	// 0.4kW以下 (1kWあたり)
//	1.100	// 0.4~2.2kW
//	1.100	// 2.2kW以上
石炭	5,000~7,500×4.19kJ/kg	
木炭	6,700~7,000	
コークス	6,500~7,000	
薪・煙炭	3,500~4,000	
ガソリン	11,000	
軽油・重油	9,000~11,000	
天然ガス	7,500~8,500	
石炭ガス	5,000~6,800	都市ガス4,500×4.19kJ/kg
水性ガス	2,600	

例) 一般工場の場合



間口20m、奥行き50m、棟高7m、軒高4mの一般機械工場で使用電源は200V 50Hzとします。

●まず工場容積は

$$20 \times 50 \times \frac{4+7}{2} = 5,500 \text{ (m}^3\text{)}$$

●一般工場なので換気係数は5~10となりますが、平均をとって7.5とすると、必要換気量は

$$\frac{5,500}{7.5} \div 733 \text{ m}^3/\text{min}$$

●取り付けの関係から羽根径60cm、騒音の関係からモータを6極機種、周波数を50Hzとすると、必要台数は風量風圧適用表から次のように選定できます。

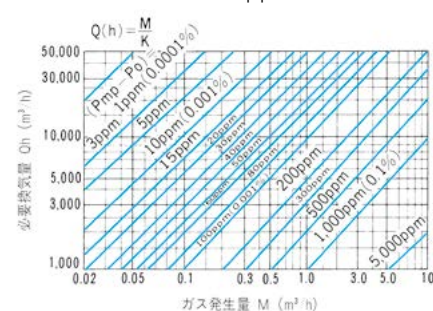
$$\text{PN-606-04Hなら } \frac{733}{132} \div 6 \text{ 台}$$

$$\text{PN-606-075Hなら } \frac{733}{157} \div 5 \text{ 台}$$

## 3. 有害ガス排出の場合の換気風量

有害ガスの発生量M (m³/h) と、その許容濃度K (ppm) から次式により求めます。

$$\text{換気風量 (Q)} = 16,700 \times \frac{\text{発生量 (m}^3/\text{h)}}{\text{許容濃度 (ppm)}} \text{ (m}^3/\text{min)}$$



### 有害ガス許容濃度

許容濃度 K (ppm)	有害ガスおよび蒸気 (= 空気を1とした場合の比重)			
0.001	ニッケルカーボニル 5.81			
0.05	ヒ化水素	セレン化水素	ニフ化酸素	
0.1	臭素 5.45	沃素 4.32	ホスゲン 3.37	二酸化塩素 2.29
0.2	アクリロレイン 1.92			
0.3	ニトログリセリン 6.10			
0.5	三酸化砒 1.16			
1.0	三酸化燐 4.66	メチルメルカプタン 2.28		プロモホルム 2.89
2.0	塩素 2.41	ニトロベンゼン 4.20	硫酸ジメチル 4.29	
3.0	無水フタル酸 1.53	プロピレンイミン 0.72		
5.0	フッ化水素 1.25	アミノエタノール 1.02	臭化水素	
10.0	塩化水素 1.25	ホルムアルデヒド 1.02	無水酢酸 3.47	アズリン 3.19
20.0	フェノール 3.21	トルイジン 3.64	ニトロトルエン 4.46	エチレンジクロルヒドリン 2.75
50.0	亜硫酸ガス 2.19	チトラクロールニタン 5.71	二酸化窒素	
100.0	シアニ化水素 0.92	酢酸 2.05	四酸化水素 5.24	硫化水素 1.16
250.0	二酸化炭素 2.60			
500.0	一酸化窒素 1.43	アクリル酸エチル 1.43	イソホロン 0.92	ジエチルアミン 0.68
1000.0	臭化エチレン 0.96	アンモニア 0.58	酸化したエチレン 1.50	二酸化エチレン 3.35
2000.0	クロロホルム 4.02	エトエタン 2.56	ジクロロベンゼン 4.97	シクロヘキサノン 3.49
3000.0	クロロベンゼン 3.82	シクロペンタンジエン 3.82		
5000.0	メチルシクロヘキサノン 3.35	酢酸アルミル 3.35	キシレン 3.61	塩化メチル 1.71
10000.0	トリクロルエチレン 4.43	酢酸メチル 2.05	ブタノール 2.52	ニトロメタン 2.15
20000.0	イソアミルアルコール 3.01			
30000.0	酢酸ブチル 3.96			
50000.0	オクタノン 3.89	ヘプタノン 3.41	トルエン 3.45	アセトアルデヒド 1.50
75000.0	メタノール 1.09	臭化エチル 3.71	メチルエチルケトン 0.81	シナー
100000.0	シクロヘキサノン 2.91			
150000.0	イソプロピルアルコール 2.05	エチルエーテル 2.53	酢酸エチル 3.00	
200000.0	ヘキサノン 2.95	アセトン 1.98	塩化ビニール 2.14	ガソリン
300000.0	ペンタン 2.47	1:3ブタジエン 1.84	エチルアルコール 1.57	塩化エチル 2.20
400000.0	プロパン 1.5			

# ダクトを使用して換気する場合

ダクトを使用する場合ダクト内の摩擦、曲がりなどで受ける抵抗があり、これによる風量の減少を考慮しなければなりません。すなわち換気扇の風量-風圧特性曲線からダクトによって生ずる抵抗損失(抵抗静風圧と同じ)に対応する風量がこの場合の求める風量です。ダクトの抵抗損失は一般に次式で求めます。

$$\Delta P = 9.8KQ^2 \text{ (Pa)} \text{ (1)}$$

$$K = 0.001 \times \left(\frac{L}{D}\right) \times \left(\frac{1}{A \times 60}\right)^2 \text{ ..... 抵抗損失係数}$$

ここでΔP: 抵抗損失 (Pa)

Q: ダクトを通る風量 (m³/min)

L: 直管の実際長さ、または等値の円管長さ (m)

D: 直管の場合

円管.....直径 (m)  
矩形管.....相当円管直径 =  $\frac{2BW}{B+W}$

B, Wはそれぞれ矩形断面の高さと幅を示す (m)  
等値円管の場合.....〈表2〉に示すD (m)

A: 標準ダクトの断面積 (表1) に示す。  
(標準ダクトの径は換気扇の吐出口径とします)

またダクト各部分のL/Dは標準ダクトの断面積Aと相異なる断面積A'の場合にはそれぞれ (A/A')²倍として換算します。

表1 標準ダクトの断面図

換気扇羽根径	標準ダクト径	同断面積A
20cm	210mm	0.035m²
25cm	260mm	0.053m²
30cm	310mm	0.075m²
35cm	364mm	0.104m²
40cm	410mm	0.132m²
45cm	460mm	0.166m²
50cm	510mm	0.204m²
60cm	612mm	0.294m²
75cm	766mm	0.461m²
100cm	1,020mm	0.817m²

例) 図のようなダクト配管で110m³/minが必要な場合の抵抗を算出します。

まず曲管部分を等値円管長さに換算し、直管部分の長さを加えて全長を算出します。

①直管部分 L=6+5+0.5+1=12.5 (m)

②曲管部分 R/D=1から等値円管長さは15D

したがってL=2×15D=2×15×0.51=15.3 (m)

③急な縮小入口 30DからL=30×0.51=15.3 (m)

合計しますとL=43.1 (m) となります。

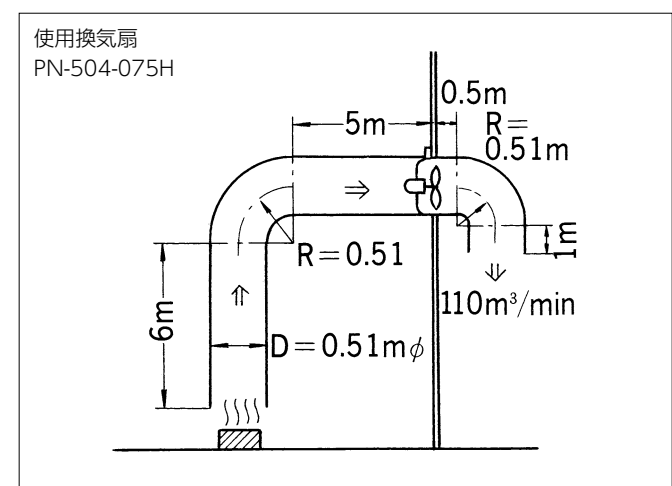
これを (1) 式に代入しますと抵抗損失

$$\Delta P = 9.8 \times 0.001 \times \left(\frac{43.1}{0.51}\right) \times \left(\frac{1}{0.204 \times 60}\right)^2 \times (110)^2 \div 66.6 \text{ (Pa)}$$

静圧66.6 (Pa) で110 (m³/min) の特性をもっている機種は60Hzの場合、静圧・風量曲線によりPN-504-075Hが適していることがわかります。

表2 ダクト各部分の摩擦損失一覧表

番号	風管の部分	形状図	条件	等値の円管の長さ	
①	円管の曲管		R/D=0.5 =0.75 =1.0 =1.5 =2.0	43D 23D 15D 10D 9D	
②	矩形断面の曲管		W/D	R/D	79D 29D 17D 11D
			0.5	0.5 0.75 1.0 1.5	
③	円形管の折り継ぎ		1~3	0.5 0.75 1.0 1.5	57D 20D 12D 8D
					53D
④	矩形管の折り継ぎ			76D	
⑤	急な縮小入口			30D	
⑥	管出口			60D	
⑦	フードをつけて天井への吸込み		a=10°	円管 8D 矩形管 15D	
			20°	3D 8D	
			30°	2D 6D	
			60°	3D 7D	
			90°	7D 11D	
			120° 150°	12D 16D 18D 22D	










 株式会社 日立産機システム

詳細はWebへ

<https://www.hitachi-ies.co.jp>

日立産機 お問い合わせ 



●このカタログに掲載した内容は、予告なく変更することがありますのでご了承ください。

SF-168W | 2022.9

Printed in Japan(H)