

日立モートルブロック (電気チェーンブロック) 用無線ユニット

WT3 series

日立専用アプリで製品稼働情報を表示



Bluetooth®通信機能を標準搭載

操作だけではなく稼働情報も遠隔で取得!

POINT
1

モートルブロック稼働情報を離れた場所から確認!

POINT
2

過度な使われ方を検知するとアラート機能でお知らせ!

POINT
3

点検・修理等のメンテナンス情報を登録可能!

すべて無料でご利用いただけます。

■製品ラインアップ

形式	仕様
WT3-6T	電動トロリ付き(上下左右操作)対応
WT3-6S	懸垂形(上下のみ操作)対応

※予備送信機付きの場合、形式末尾に「(2)」が付きま

■適用範囲(定格荷重5t以下)

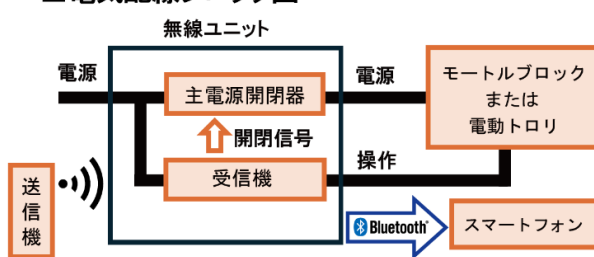
項目	範囲
電源電圧(3相)	200V 50/60Hz、220V 60Hz
操作電圧(AC)	24V、200/220V
適用機種	モートルブロック S、F、Lシリーズ(一速/二重速) 電動トロリ ET、STシリーズ(一速のみ)※

※二重速形電動トロリへの対応については、別途お問い合わせください。

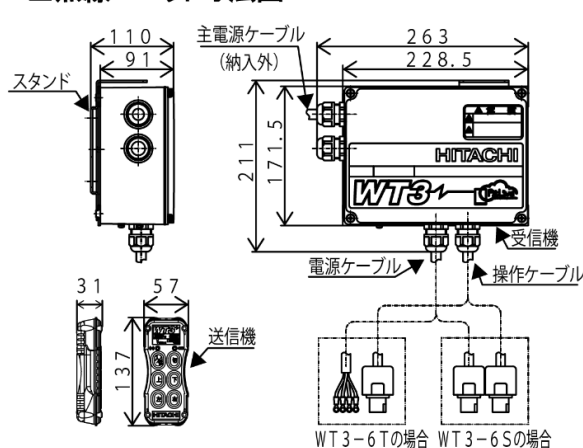
■仕様表

項目	仕様	
共通	適用規格	ARIB STD-T66
	無線周波数帯	2.4 [GHz]帯(2.403~2.479 [GHz])
	無線到達距離	約70m(障害物無しの場合)
	伝送方式	周波数ホッピング方式
	伝送速度	250 [kbps]
	応答時間	100 [ms]以内
送信機	安全性(非通電時)	電源ライン+送信機遮断
	送信電力	1.4 [mW]
	操作スイッチ	6点:入/低/切/上/下/左/右
	連続使用時間	100時間(アルカリ単3乾電池×1本)
	概略質量	170 [g]
受信機	保護等級	IP65
	消費電力	10 [VA]以下
	操作出力	5点:入/低/上/下/左/右
	Bluetooth通信	Bluetooth® Specification Version 5.0
	Bluetooth通信到達距離	10m
	概略質量	3 [kg] ※スタンドケーブル含む
	保護等級	IP55
ケーブル長さ	WT3-6T 電源:約1.4[m]、操作:約1.2[m] WT3-6S 電源:約0.4[m]、操作:約0.3[m]	

■電気配線ブロック図



■無線ユニット寸法図



本装置は警報用スイッチを備えていないため走行クレーンには使用できません。懸垂形およびテルハ用でご使用ください。
クレーン構造規格(労働安全衛生法)「走行クレーンの警報装置」第30条



日立 FitLive Q

本アプリは、App Store、Google Playよりダウンロードしてください。



- Bluetooth®のワードマークおよびロゴは、Bluetooth SIG, Inc. が所有する登録商標であり、株式会社日立産機システムはこれらのマークをライセンスに基づいて使用しています。その他の証票およびトレードネームはそれぞれの所有者に帰属します。
- 「Google」、「Android」、「Google Play」はGoogle Inc.の商標または登録商標です。

- 「iOS」の商標は、Ciscoの米国およびその他の国における商標または登録商標であり、ライセンスに基づき使用されています。
- 「App Store」は、Apple Inc.のサービスマークです。
- 本機能をご利用いただくにはアプリのご利用環境を備えたスマートフォンが必要です。
- 本機能のご利用にあたっては、アプリダウンロード後、初期設定および利用規約等への同意が必要になります。
- 本アプリが動作するスマートフォンのOSなどのバージョンについては、スマートフォンのOSのリリース状況に依存しますので、それぞれのアプリダウンロードサイトで最新情報をご確認ください。
- 本機能の内容は予告なく変更することがあります。

株式会社 日立産機システム

詳細はWebへ

<https://www.hitachi-ies.co.jp>

日立産機 お問い合わせ



●このカタログに掲載した内容は、予告なく変更することがありますのでご了承ください。