

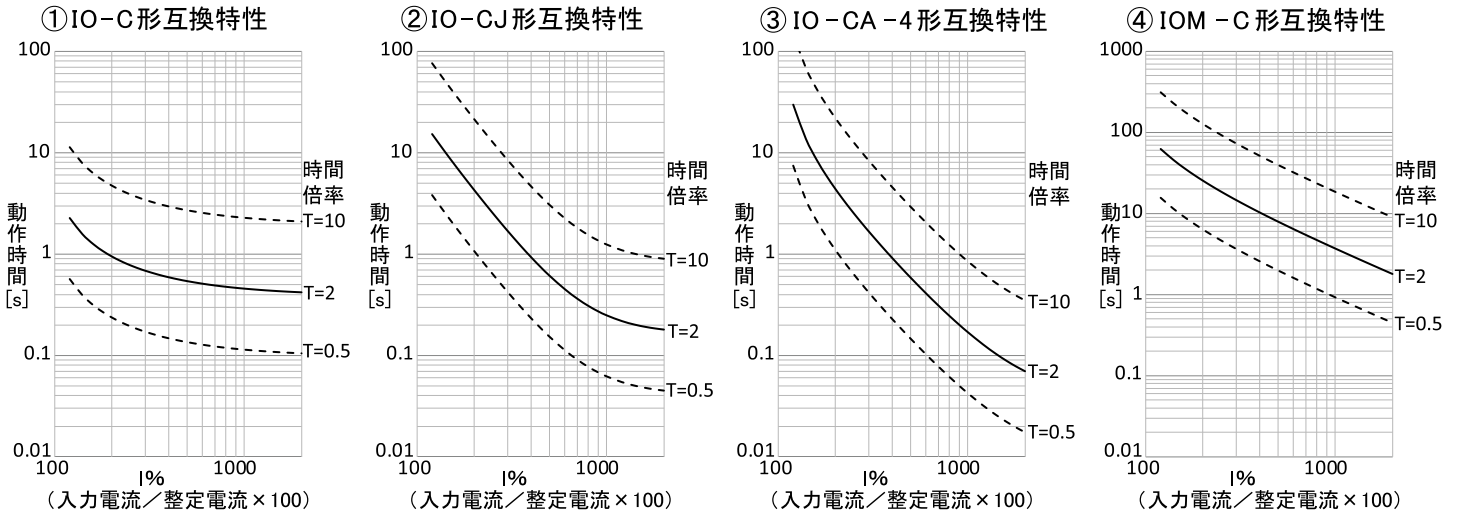
単要素デジタル形保護継電器

Hitachi Digital Relay **HDR series**

高信頼保護特性
アナログ形リレー互換



● 過電流保護 特性カーブ詳細



● 仕様表

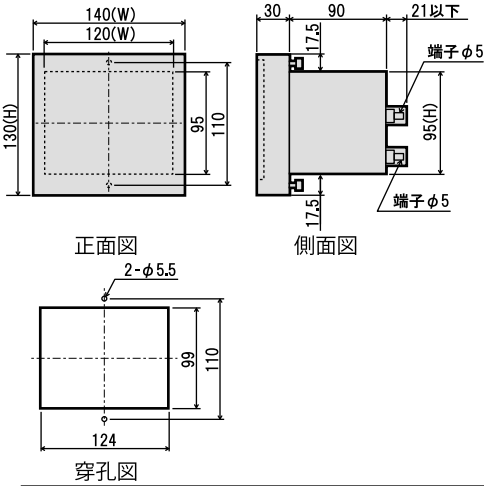
HDRシリーズ定格

項目	適用
VT入力	VT2次: 110V/120V EVT3次: 110V/190V, 各0.5VA
CT入力	CT2次: 5A, 0.5VA
性能保証温度	0~40℃
制御電源	DC100/110/125V (-20%~+30%) 最大0.1A
寸法	W:140mm × H:130mm × D:141mm(端子台含み)
質量	0.8 kg

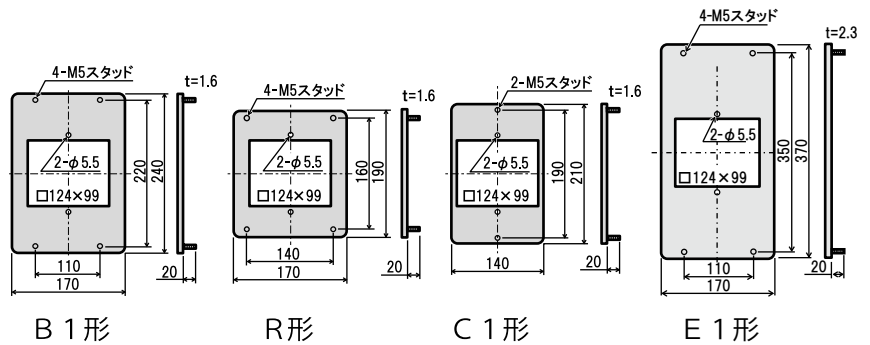
HDRシリーズ特性

項目	性能
商用周波耐電圧	AC2,000V(1分間)
雷インパルス耐電圧	4,500V(1.2/50μs)
過負荷耐量	電流回路: 定格電圧の40倍(1秒間) 電圧回路: 定格電圧の1.15倍(3時間)
耐振動	振動数: 16.7Hz 複振幅: 0.4mm(前後・上下・左右) 加振時間: 600s(各方向共) 加速度: 0.2G
耐衝撃	30G: 3方向 各3回
絶縁抵抗	DC500Vメガーにて10MΩ以上(電気回路一括対地間)

● 主要寸法図 (単位: mm)



● リプレース用アダプタ(オプション品) 寸法図 (単位: mm)



⚠ 安全に関するご注意

●ご使用前に「取扱説明書」をよくお読みのうえ、正しくお使いください。

株式会社 日立産機システム

詳細はWebへ

<https://www.hitachi-ies.co.jp>

日立産機 お問い合わせ



●このカタログに掲載した内容は、予告なく変更することがありますのでご了承ください。

SK-09P

2024.3

Printed in Japan(H)