

全天候形点検室付スイッチギヤ

配電盤の前面側・背面側に点検室を設けた全天候対応のスイッチギヤ



点検室と一体化!

高圧スイッチギヤ



コンビネーションスタータ



監視盤



特長

- ✓ スwitchギヤと点検室を一体構造化、電気室と同様の保全性・運用が可能
- ✓ 点検室内に照明を実装。夜間や停電時でも安全な保全作業が可能
- ✓ 塗装は粉体焼付塗装を採用し、環境負荷の軽減と耐候性向上を両立
- ✓ ハイブリッド形真空遮断器 (VCB)、デジタル形保護継電器 (ICU)、マルチCTを標準装備
- ✓ 点検通路内は、天候に左右されずに、機器の点検や主回路ケーブルの接続作業が可能
- ✓ 建屋やアルミコンテナに収納のスイッチギヤと比較し、スイッチギヤの増設作業が容易

屋外点検室付スイッチギヤ

■ 高圧スイッチギヤ 定格仕様 (JEM-1425 (2011))

定格電圧 (kV)	7.2	3.6
定格耐電圧 (kV)	22kV (1分間) 雷インパルス耐電圧 (60kV)	16kV (1分間) 雷インパルス耐電圧 (45kV)
定格母線電流 (A)	600/1200/1600	600/1200/2000
定格短時間電流 (kA)	12.5/20/25	16/25

屋外点検室付コンビネーションスタータ

■ コンビネーションスタータ 定格仕様 (JEM-1225 (2007))

定格使用電圧 (kV)	6.6	3.3
定格耐電圧 (kV)	16kV (1分間) 雷インパルス耐電圧 (45kV)	10kV (1分間) 雷インパルス耐電圧 (30kV)
定格母線電流 (A)	600/1200	600/1200
定格短時間電流 (kA)	40 (PF遮断電流)	40 (PF遮断電流)



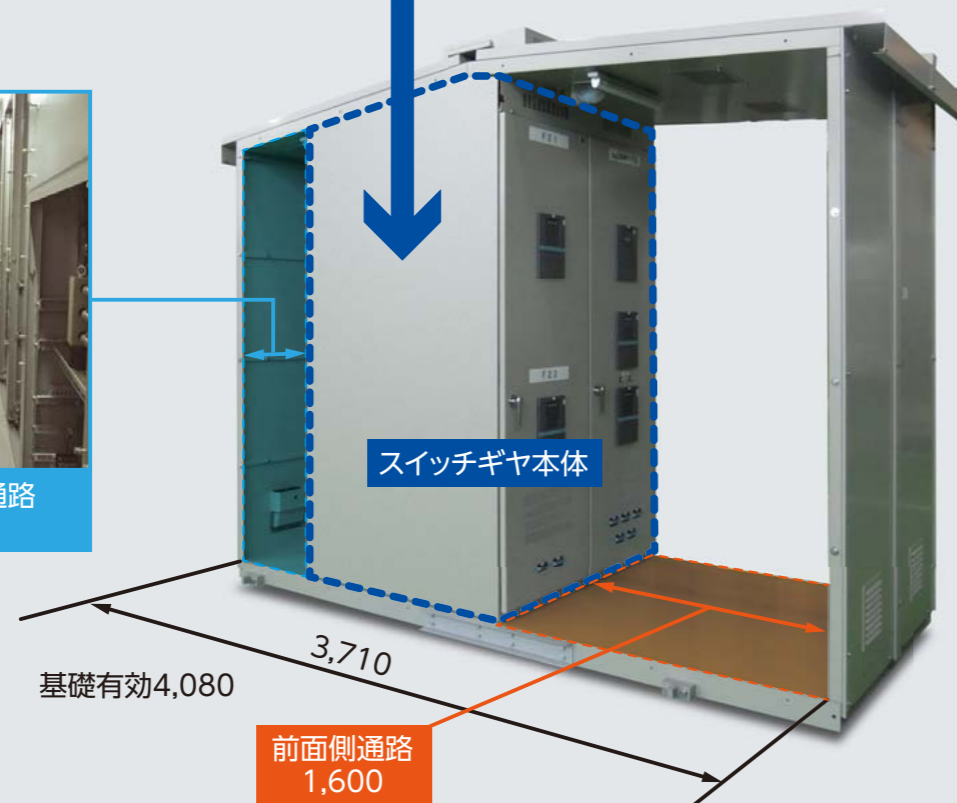
スイッチギヤ本体



特高操作盤本体

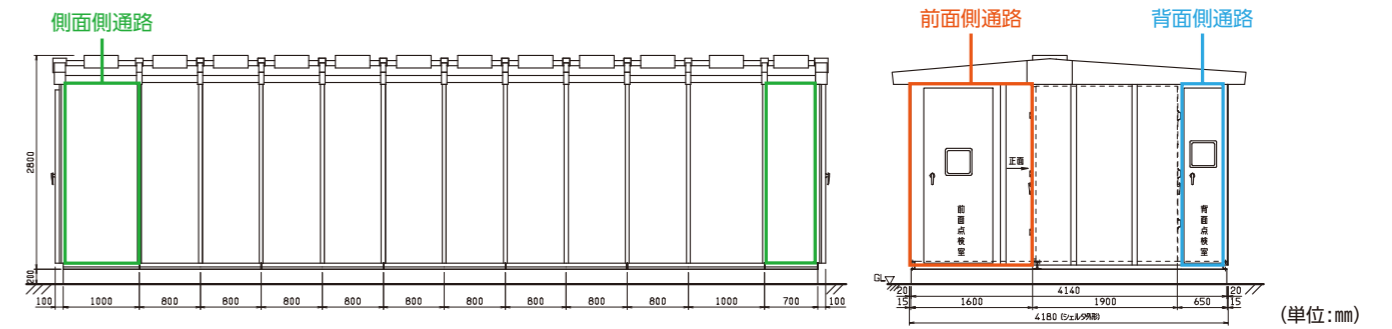


背面側通路
650



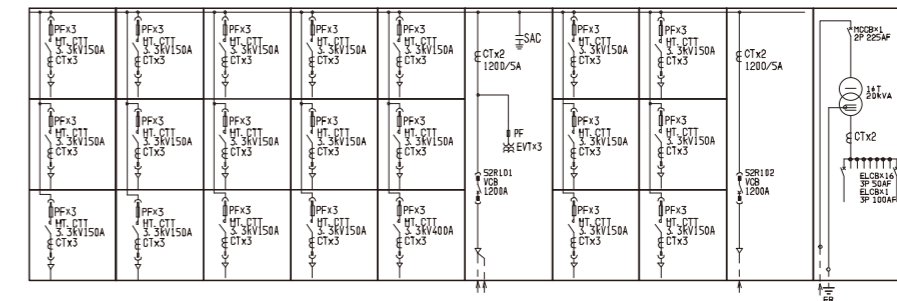
(単位: mm)

■ 標準外形図 (参考寸法)



(単位: mm)

■ 単線接続図



● 天井、側板未取り付け状態



(単位: mm)

● 天井、側板取り付け状態





ご注意

- 安全のため、本製品をご使用の際は、「取扱説明書」、「マニュアル」をよくお読みのうえ、正しくお使いください。
- 本カタログに記載の事項が変更されている場合がありますので、ご注文の際は改めてご確認をお願いします。
- ご使用環境については、カタログ、取扱説明書、マニュアルに記載されている範囲とします。
高温、多湿、じんあい、腐食性ガス、振動、衝撃などの多い環境で使用しないでください。火災、故障、感電、誤作動の原因となることがあります。
- 安全のため、製品の取り付け、配線も取扱説明書、マニュアルに従ってください。接続は、電気工事・電気配線などの専門技術を有する人が行ってください。異物の混入にもご注意ください。
- 本カタログに記載された製品は、使用用途・場所などを限定するもの、定期点検を必要とするものがあります。お買い上げの販売店または当社にご確認ください。
- 万一製品が故障することによって人命にかかわるような危険、および重大な損害の発生が予測される設備への使用に際しては、重大事故にならないよう安全措置を行ってください。

環境・省エネに貢献する

株式会社 日立産機システム

お問い合わせ営業窓口

本社・営業統括本部	〒101-0022	東京都千代田区神田練堀町3番地(AKSビル)	(03)4345-6041
関東地区窓口	〒101-0022	東京都千代田区神田練堀町3番地(AKSビル)	(03)4345-6045
北海道支社	〒063-0814	北海道札幌市西区琴似四条一丁目1番30号	(011)611-1224
東北支社	〒985-0843	宮城県多賀城市明月二丁目3番2号	(022)364-2710
福島支店	〒963-8041	福島県郡山市富田町字町西32番2号	(024)961-0500
北陸支社	〒939-8213	富山県富山市黒瀬81番1号	(076)420-5711
中部支社	〒456-8544	愛知県名古屋市中熱田区桜田町16番17号	(052)884-5811
関西支社	〒660-0806	兵庫県尼崎市金楽寺町一丁目2番1号	(06)4868-1230
中国支社	〒735-0029	広島県安芸郡府中町茂陰一丁目9番20号	(082)282-8112
四国支社	〒761-8012	香川県高松市香西本町142番地5号	(087)882-1192
九州支社	〒812-0051	福岡県福岡市東区箱崎ふ頭五丁目9番26号	(092)651-0141
産業システム事業部	〒101-0022	東京都千代田区神田練堀町3番地(AKSビル)	(03)4345-6027
海外営業企画部	〒101-0022	東京都千代田区神田練堀町3番地(AKSビル)	(03)4345-6529

全国サービスステーション・ネットワーク

北海道地区	北海道 (011)611-4121	中部地区	中部 (052)884-5812
東北地区	秋田 (018)846-9933	静岡 (0545)55-3260	
東北 (022)364-4121		近畿地区	大阪 (06)4868-1201
八戸 (0178)41-2711		京都 (075)661-1081	
福島 (024)961-0500		滋賀 (0748)46-6606	
関東・甲信越地区	東京 (047)451-3111	姫路 (079)234-9571	
茨城 (029)273-7424	群馬 (028)25-3536	中国地区	中国 (082)282-8111
筑波 (029)826-5851	埼玉 (048)728-8521	岡山 (086)263-3022	
横浜 (045)540-2731	栃木 (0285)25-3536	山陰 (0854)22-5552	
新潟 (025)274-6914	高崎 (027)377-9902	山口 (0835)23-7705	
甲信 (0266)56-6222	茨城 (029)273-7424	四国地区	四国 (087)882-1212
北陸地区	筑波 (029)826-5851	九州地区	九州 (092)651-0131
北陸 (076)420-5411	横浜 (045)540-2731	北九州 (093)582-1175	
	新潟 (025)274-6914	南九州 (099)260-2818	

<http://www.hitachi-ies.co.jp>

信用と行き届いたサービスの当社へ

●このカタログに掲載した内容は、予告なく変更することがありますのでご了承ください。

SK-28

2018.5

Printed in Japan(H)