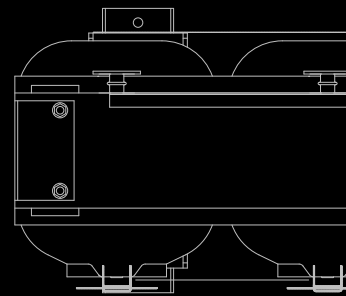
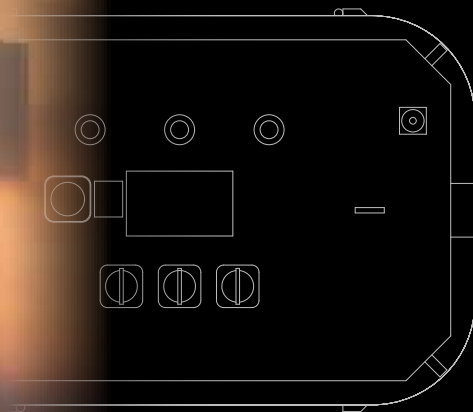


HITACHI

日立超高効率変圧器

Hitachi Amorphous Transformers



Super Amorphous Zero

Super アモルファス Zero

株式会社 日立産機システム

Zero To The Next: ゼロからはじまる未来

超高効率は、次のステージへ。

変圧器は24時間365日、休みなく働き続け、
その間電気を少しずつロスしています。

ほんのわずかでも、積み重なれば膨大なエネルギー損失になります。

SuperアモルファスZeroシリーズは、待機電力が極めて低いため、
2026トプラランナー変圧器の第三次判断基準をはるかに超えた、
「超高効率」を発揮します。

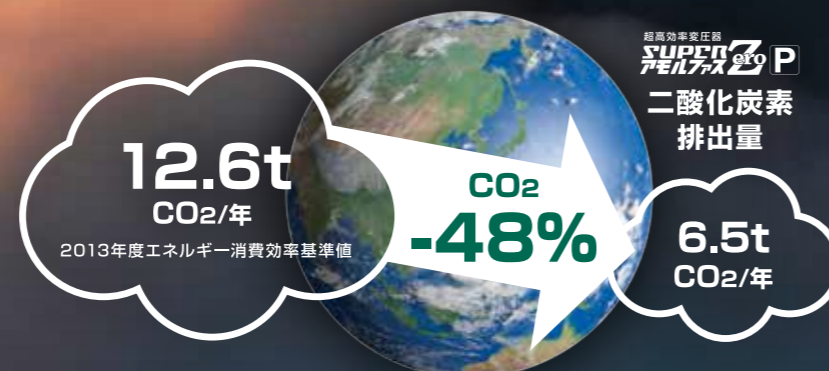
2030年温室効果ガス削減目標:

46%削減を一早く達成。

脱炭素社会に貢献する、次世代性能。

脱炭素社会に貢献する、次世代性能。
2013年度エネルギー消費効率基準値に
対して46%以上クリアした
超高効率変圧器のフラッグシップ。

三相1000kVA、50Hz、等価負荷率50%



日立産機システムがお客さまに最適な変圧器をご提案します。

SuperアモルファスZeroは油入タイプとモールドタイプが用意されており、サイズや機種のパリエーションも豊富で、設置場所や用途に応じてお選びいただけます。日立産機システムでは、お客さまのご要望に応じて省エネ計算資料を作成し、省エネ診断を通じて最適な変圧器をご提案します。

省エネ性能で選ぶなら、日立のアモルファス変圧器。

他社に先駆けて、いち早くアモルファス変圧器を開発、製造した日立産機システムは、そのノウハウと技術に磨きをかけ、「SuperアモルファスZero」を開発しました。これからの省エネルギーの時代に向けて、お客さまの強い味方となるのは、優れた特長を持つ、超高効率変圧器「SuperアモルファスZero」です。

「ヒステリシス損」+「渦電流損」を
抑えるアモルファス合金

アモルファス合金は原子配列に規則性がないので、エネルギーロスが大幅に低減します。とくに深夜や休日といった無負荷時あるいは低負荷時の待機電力を最大限に抑えます。

約40%のエネルギー削減*

無負荷損がきわめて低いアモルファス変圧器だからこそ、達成できる省エネ効果です。

*4ページ「負荷率によって省エネ効果は変化するため、アモルファス変圧器がさらに有利に。」参照

無負荷損を抑えて、ずっと省エネ

設置しているだけで生じる無負荷損を最大限に抑えます。

耐震性、防災性に優れた設計

使用する資材や部品、各部の設計を地震などの揺れや火災に強い仕様に。

リサイクル可能。循環型素材のアモルファス合金

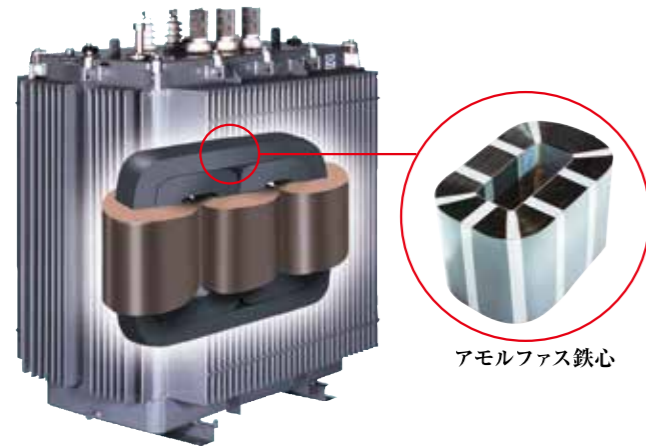
アモルファス合金は毒性、感染症など、人の健康や生活環境に係る被害を与えません。



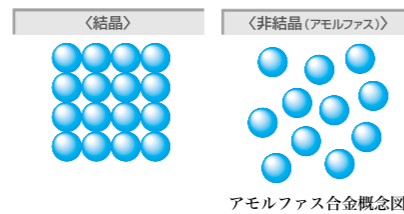
超高効率変圧器
SUPER Zero P
アモルファス

先進技術を備えた、日立のアモルファス変圧器。その 省エネ効果には理由があります。

アモルファス合金のランダムな原子配列が、電気のロスを抑制。



通常の金属や合金では、原子が規則的に配列した結晶構造を持っているのに対し、アモルファス合金はランダムな原子配列の構造を持っています。変圧器の鉄心に使った場合には、ヒステリシス損*1と渦電流損*2が極めて少なくなり、電力変換のロスを抑えることができます。

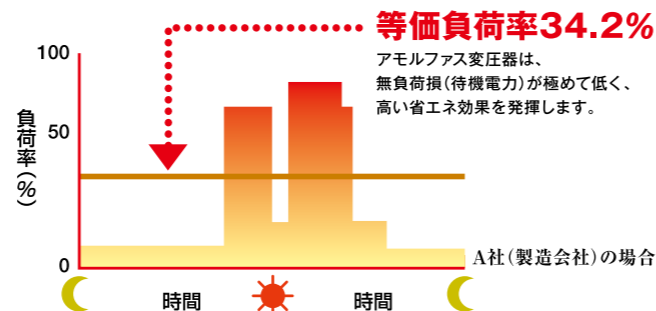


*1 ヒステリシス損=鉄心内の磁束が変化することで分子相互間に発生する摩擦損のこと。
*2 渦電流損=磁束の変化で鉄心内に発生する電流の抵抗損失のこと。

無負荷損(待機電力)を抑えるから、長期的に大きな省エネ効果が実現可能。

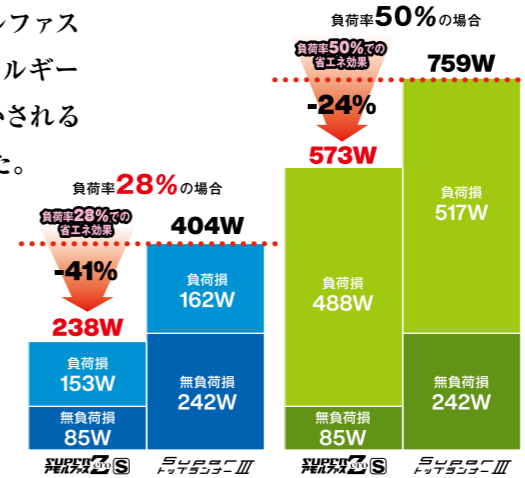
変圧器に発生する電気損失には、電気を使用しているときに発生する「負荷損」と、受電状態で常に発生する「無負荷損」があります。長い間稼働し続ける変圧器では、いわば待機電力とも言える無負荷損を抑えれば長期的に大きな省エネ効果が期待できます。工場などで昼間と夜間の電気使用量が大きく異なる場合は、負荷率が低い夜間も考慮する必要があり、グラフのように平均の等価負荷率を計算して変圧器の導入を検討します。無負荷損が極めて低いアモルファ

ス変圧器なら、低負荷率の使用環境でも大きな省エネ効果が期待できます。



負荷率によって省エネ効果は変化するため、アモルファス変圧器がさらに有利に。

変圧器のトップランナー基準値と基準負荷率を定める際に、総合資源エネルギー調査会で「業種別負荷率調査」が実施されました。平均高圧受電変圧器の負荷率は28%と比較的低く、実際の使用環境でアモルファス変圧器の高いエネルギー効率が十分に活かされることがわかりました。



変圧器特性比較
三相200kVA、50Hzの例<当社比>

業種	データ数	年間平均等価負荷率(%)		
		昼間	夜間	1日
工場(電機)	55	49.8	35.8	43.4
工場(食品)	33	47.4	32.2	40.5
工場(金属)	31	41.5	31.2	36.7
工場(化学)	29	47.5	25.9	38.3
工場(機械)	15	39.7	14.5	29.9
工場(繊維)	14	56.4	57.7	57.1
工場(紙/パルプ)	5	34.8	35.4	35.1
工場(輸送)	4	25.2	0.0	17.8
工場(その他)	56	49.7	27.3	40.1
ビル(オフィス)	15	25.0	5.7	18.1
ビル(デパート)	1	61.0	5.0	43.3
公共施設(病院)	7	30.1	9.1	22.2
公共施設(図書館)	6	22.8	5.3	16.6
公共施設(鉄道)	6	20.0	14.1	17.3
公共施設(官庁)	4	40.0	10.0	29.2
業種不明	9	36.5	34.4	35.5

変圧器の負荷率の現状

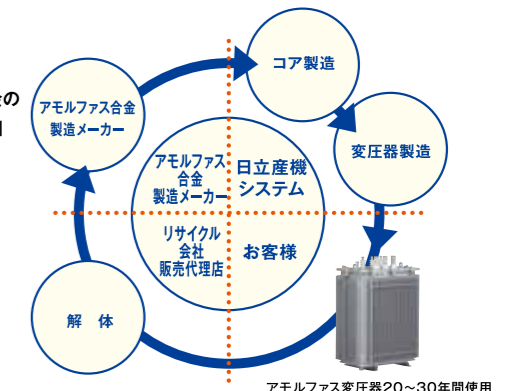
受電電圧	データ数	年間平均等価負荷率(%)			契約電力比率(%)	契約電力比率での加重平均負荷率(%)		
		昼間	夜間	1日		昼間	夜間	1日
特高	210	47.3	32.2	40.5	40	40.8	24.1	33.6
高圧	80	35.9	16.5	28.0	60			

※上記データは平成14年4月のエネルギー調査会の調査結果を示しており、平成23年12月では工場平均:31.4%、公共施設平均:40.8%となっております。

アモルファス合金のリサイクル体制

地球温暖化問題解決に有望視されているアモルファス変圧器は今後大きな普及が予想されます。アモルファス鉄心は、アモルファス合金へのリサイクルが可能です。日立産機システムはアモルファス合金製造メーカーとの連携で効率的なリサイクル体制を構築していきます。

アモルファス合金のリサイクル概念図



充実したラインアップ。用途に応じて選べるアモルファス変圧器



SUPER Eero P

損失を極限まで抑え、基準を遥かに超えたPremiumな性能を発揮します。



SUPER Eero S

無負荷損、負荷損共に低く抑え、基準を大幅に上回るSuperな性能を発揮します。



SUPER Eero C

無負荷損を大幅に低減し、寸法をCompactに抑えました。



SUPER Eero CE

損失が、けい素鋼板変圧器よりも少ないため発電効率が向上しスマートに売電します。



SUPER Eero MS

無負荷損、負荷損共に低く抑え、基準を大幅に上回るSuperな性能を発揮します。



SUPER Eero MC

無負荷損を大幅に低減し、寸法をCompactに抑えました。



スコットモールド

スコット変圧器にアモルファス鉄心を採用、業界最高の省エネ性能を発揮します。



H種乾式

H種乾式変圧器にアモルファス鉄心を採用、超高効率を実現します。

高い省エネ性能に加え、様々なニーズに合わせた製品を提供します。

昇圧用アモルファス変圧器を、 実効稼働率の低さが特徴の太陽光発電システムに。

収益性がシビアに要求される太陽光発電事業では、発電した電気を電力系統に送電する際の変換効率を高め、売電量を確保することが重要です。日立の昇圧用アモルファス変圧器は、従来の変圧器に比べて無負荷損を1/4に低減でき、買取期間全体で事業収益アップに貢献します。



●変圧器標準仕様

	定格容量 (kVA)	一次電圧 (V) [太陽光側]	二次電圧 (kV) [系統側]
仕様	100~1,000	200~460	6.6~22

※上記以外の機種については別途ご相談ください。



油入特高アモルファス変圧器もラインアップ。

アモルファス鉄心の採用により無負荷損を大幅に低減します。公共・民間分野、さらには大規模太陽光発電システムなど様々な分野で最高のパフォーマンスを発揮します。

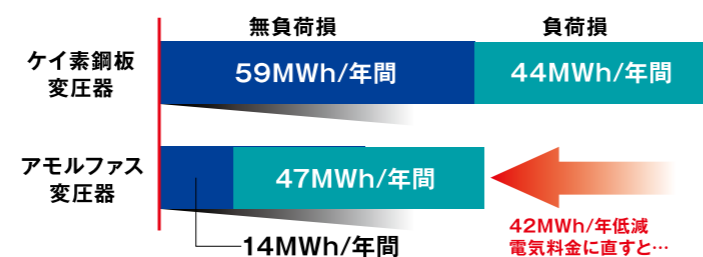
●変圧器標準仕様

相数	三相
容量	750~5000kVA
結線	△/△、△/△
周波数	50 または 60Hz
一次電圧	F23-R22-F21-F20kV
二次電圧	高圧：6.6 または 3.3kV 低圧：210V*1 または 420V (50Hz) /440V (60Hz)*2

*1 3000kVA以上は対象外 *2 5000kVAは対象外

●省エネ効果比較

項目	ケイ素鋼板変圧器	アモルファス変圧器
無負荷損 (W)	6,700	1,600
負荷損 (W)	31,000	33,000



※(5000kVA 50Hz 22kV/6.6kVの例) 負荷率40.5%時の損失比較。単位電力料金21.8円/kWhでの試算。

無負荷時に有利な特性を活かし、夜間・休日の電力使用量が少ない公共施設やオフィスビルなどに。

数多くのテナントが同居するオフィスビルなどでは、テナント側で想定される負荷条件や負荷需要のピークを基準に、受変電設備の容量を設計しますが、実際はその上限まで電力が使用されることはまれです。また、夜間や休日の電力使用量が極めて低いケースも多く、年間の負荷率は高圧変圧器の総容量に対して10~20%となっています。このような条件下では無負荷損が少ないアモルファス変圧器が電力ロスの削減に非常に有利です。



より良い社会と、未来のために。

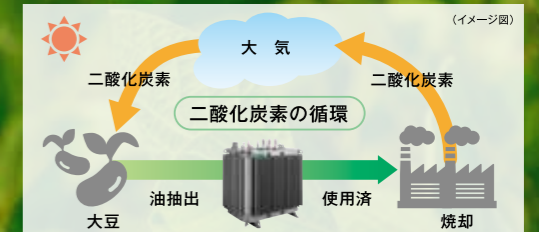
環境調和型変圧器

かなで
SUPER アモルファス

- カーボンニュートラル
- 優れた防災性
- 高い安全性
- 優れた製品ライフサイクル

🌱 植物由来の大豆油で環境負荷を低減

Superアモルファス奏の絶縁油には、自然界の微生物によって分解される性質(生分解性)を持つ大豆油を使用。土壌や河川、海洋への汚染の懸念が少なく、また、製品ライフサイクルの中で排出と吸収の相殺~カーボンニュートラル~ができます。



🌱 もしもの時に、優れた防災性

大豆油は引火点が320℃と従来の鉱油に比べ高く、消防法の分類では指定可燃物であり、危険物ではありません。そのため、保管時の条件が緩和される場合があります。

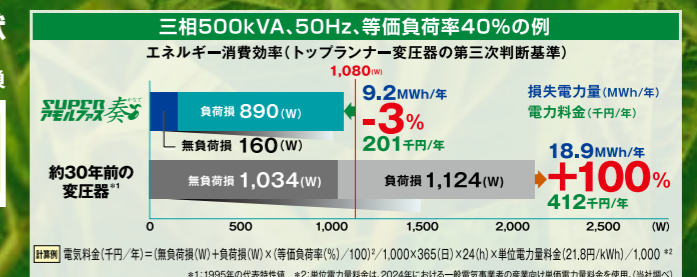
🌱 コンパクト設計でスペースを有効活用

大豆油と耐熱紙を適切に組み合わせたセミハイブリッド絶縁により、耐熱クラスを引き上げることで、従来のトプルナー変圧器と比べて据付面積を最大で18%縮小化*。

*当社比、三相1000kVA/50Hzの場合

🌱 求められる省エネルギー化に貢献

鉄心にアモルファス合金を採用しているため、無負荷損を低減することができ、2026年度から始まるトプルナー変圧器の第三次判断基準を達成しています。



詳しくはホームページから

日立 環境調和型変圧器

検索

<https://www.hitachi-ies.co.jp/products/trans/kanade/index.html>



省エネと耐震・防災性を両立する日立アモルファス 変圧器は、電源設備の信頼性を向上します。

耐震性能を強化し、受電設備の信頼性を向上します。

万一の地震発生を考慮して、東日本大震災における実際の地震波を用いて、変圧器の信頼性を確認しました。受電設備の耐震性強化により、社会インフラとしての安定性向上やお客様のBCP(事業継続計画)に貢献します。

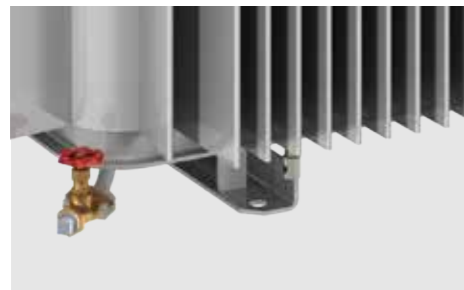
※芳賀波(東日本大震災で観測された地震波)100%での試験結果であり、実際の地震波に対して性能を保証するものではありません。



耐震性能の強化

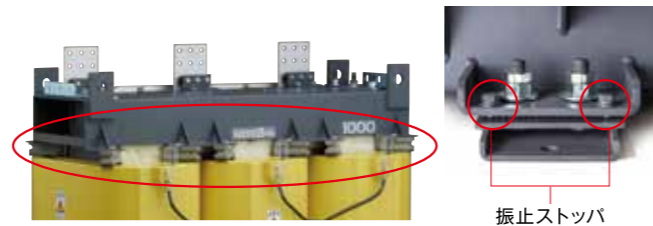
●油入変圧器の強化ポイント

鉄心や巻線など変圧器内部の固定構造やベース周辺構造を強化。さらに巻線への保護材を見直すことで変圧器全体を堅牢化。総合的な耐震性能向上を図りました。

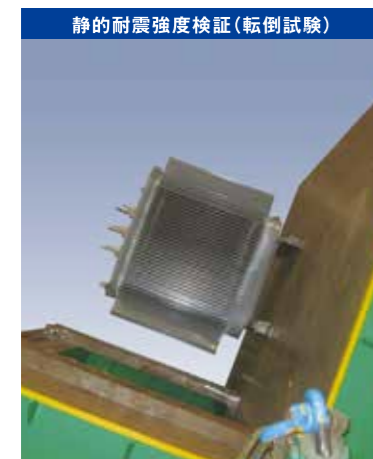


●モールド変圧器の強化ポイント

金具の剛体化や巻線支持構造、鉄心保持構造の強化により耐震性能を向上。また変位量抑制ストッパボルト(150kVA以上に採用)により、変圧器の変位量(揺れ幅)を抑制します。



配電用変圧器の変位量抑制指針に対応



より優れた安全性の確認として「配電用変圧器の変位量抑制指針」JEM TR 252:2014に準拠し、静的耐震強度、端子の変位量を転倒試験により検証しています。また独自の検証として、実際の地震波を用いて動的耐震強度を確認。工場はもちろん、高層ビル、公共施設、病院、ホテルなどの様々な場所で安全性の向上に努めています。

加振試験の映像は
右記よりご覧になれます。

<http://www.hitachi-ies.co.jp/products/trans/amo/index.htm#sec03>

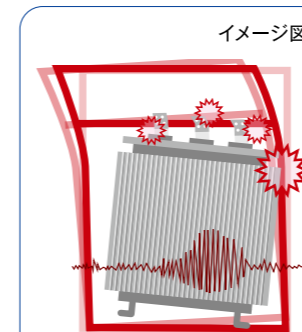


「配電用変圧器の変位量抑制指針」:JEM TR 252:2014とは?

●盤設計及び工事の施工管理に耐震への配慮を促すため、日本電機工業会(JEMA)にて示された配電用変圧器の指針であり、端子変位量や地震時の相対変位抑制について指針化しています。●相対変位抑制のため、変圧器上部に固定座を設け、ワイヤーやアングルなどで盤筐体などと連結可能な構造とすることが示されています。

日立独自構造により振動伝達を抑制

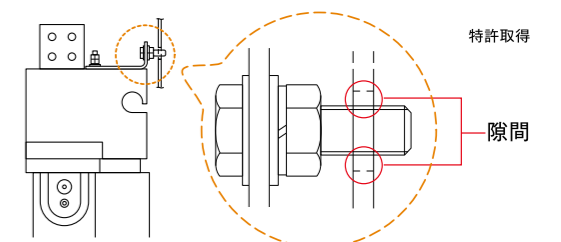
非接触式構造により、相対変位抑制した際の振動伝達を抑制。



相対変位抑制が施されていない場合、キュービクルと変圧器の揺れの違いにより相対的な変位量が増大する場合があります。

相対変位抑制が施されていない場合、盤と変圧器の相対的な変位量が増大する場合があります。一方で盤と変圧器を連結してしまうと、防振ゴムをしても連結部分から変圧器の振動が伝わってしまいます。

日立の相対変位抑制は非接触式構造のため、固定部から変圧器振動を筐体に伝えません。相対変位抑制を施した場合も防振ゴムによる振動抑制効果はそのままです。



相対変位抑制用ストッパボルト(オプション品) 相対変位抑制用アングルー式(オプション品)



データセンターには 省エネ性能と防災性能を両立した SuperアモルファスZero「モールドタイプ」を。

近年、ますます需要が拡大するハイパースケールデータセンター(HSDC)や、マルチテナント型データセンター(MTDS)には、これまでの災害復旧、事業継続計画への対策に加え、SDGs(持続可能な開発目標)や脱炭素化社会に向けた積極的な取り組みが必須です。

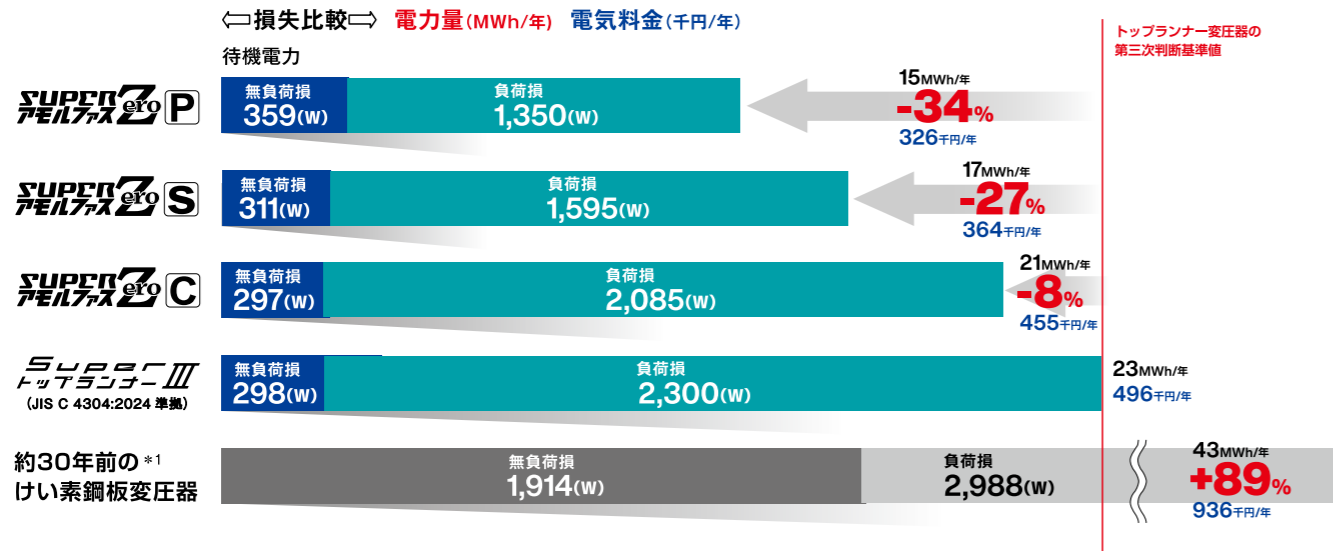
日立のSuperアモルファスZeroシリーズには、絶縁油の代わりに自己消火性のあるモールドコイルを用いた「モールドタイプ」がラインアップ。省エネ性能と防災性能を両立するアモルファス変圧器として、HSDCやMTDCにまさに最適なモデルです。また、新設計の三相1500kVA機種は、従来機種と比較して据付面積を21%削減。受変電設備のコンパクト化にも貢献します。

日立産機システムでは、様々なご要望にお応えできるよう、カタログ掲載の機種以外に、お客様の仕様に合わせた特殊注文品も承ります。

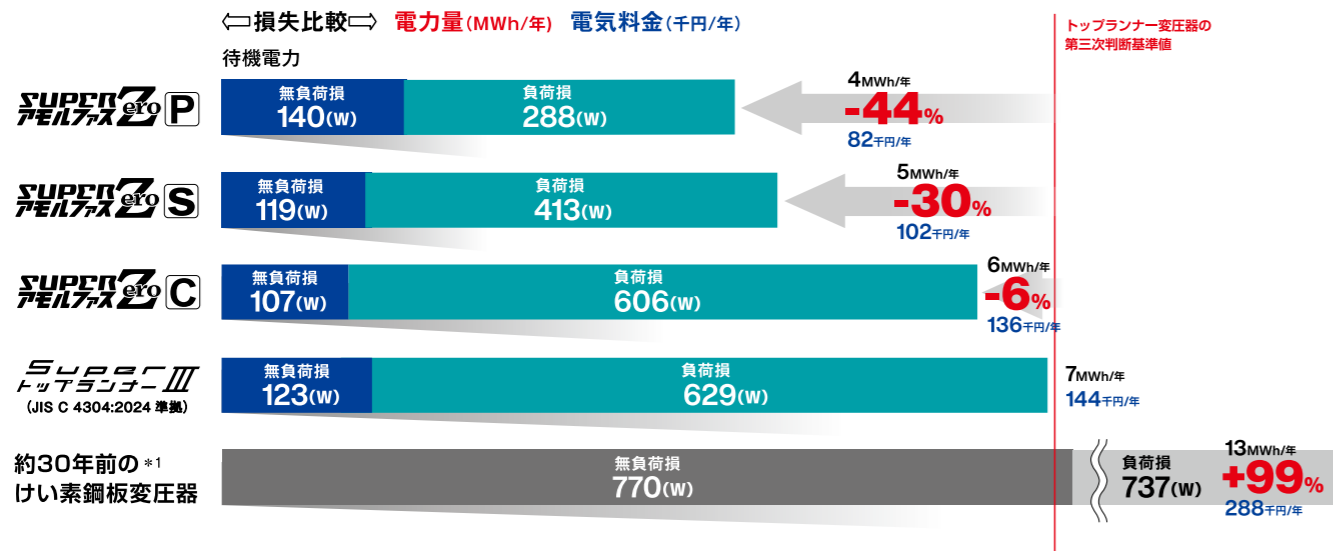
2026トップランナー変圧器の第三次判断基準を上回る省エネ性能を実現します。

油入タイプ

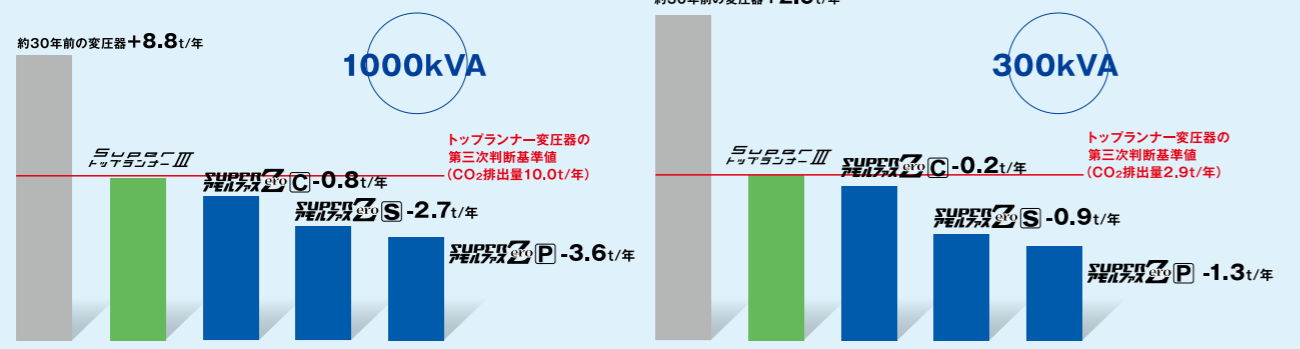
三相1000kVA、50Hz、等価負荷率50%の例(当社比)



三相300kVA、50Hz、等価負荷率40%の例(当社比)



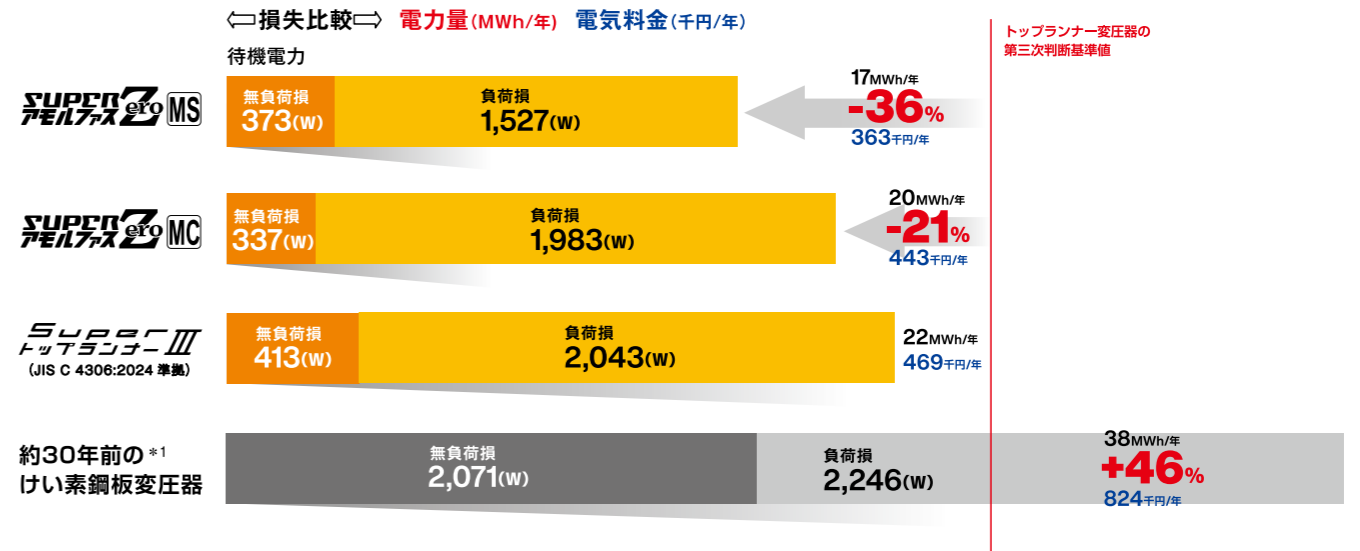
二酸化炭素排出量を大幅に削減



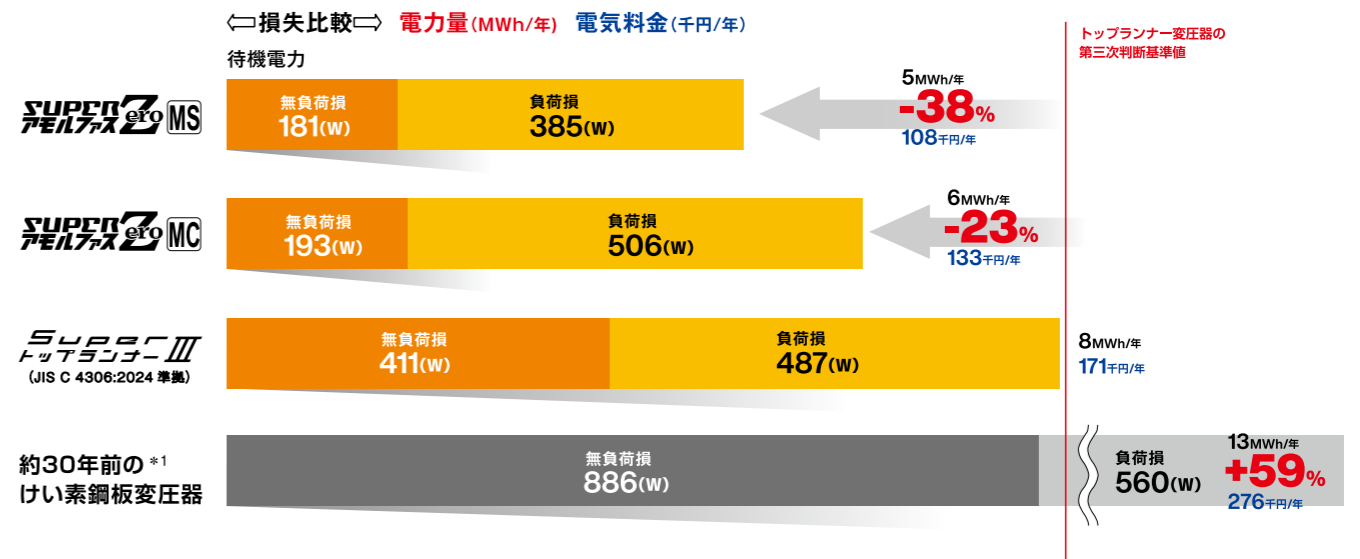
計算例 電気料金(千円/年) = (無負荷損(W) + 負荷損(W)) × (等価負荷率(%) / 100)² / 1,000 × 365(日) × 24(h) × 単位電力量料金(21.8円/kWh) / 1,000 *2
*1:1995年の代表特性値 *2:単位電力量料金は、2024年における一般電気事業者の産業向け単位電力量料金を使用。(当社調べ)

モールドタイプ

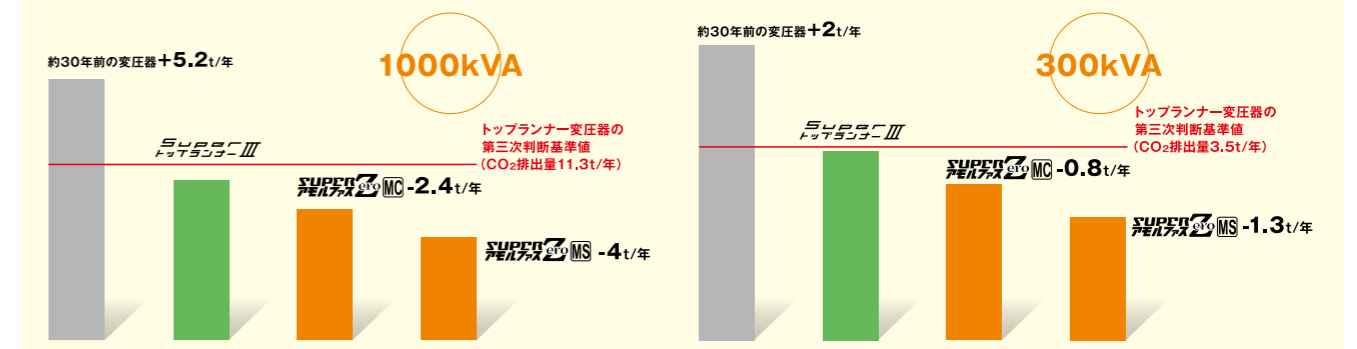
三相1000kVA、50Hz、等価負荷率50%の例(当社比)



三相300kVA、50Hz、等価負荷率40%の例(当社比)



二酸化炭素排出量を大幅に削減



計算例 年間 CO₂の排出量(kg/年) = (無負荷損(W) + 負荷損(W)) × (等価負荷率(%) / 100)² / 1,000 × 365(日) × 24(h) × 係数0.437 *2
*1:1995年の代表特性値 *2:CO₂の排出係数は、電気事業連合会の2022年度CO₂排出係数を使用。

導入後のサポートも日立産機システムなら安心です。

予防保全へ向け、変圧器の定期的な保守・劣化診断を実施

長期の運転による材料の劣化やストレスの発生による突然の事故を未然に防ぐためには、変圧器の定期的な診断が大切です。日立産機システムは、お客様の必要に応じて保守・劣化診断のサービスを提供、設備の休止損失の低減、計画的な設備更新のお手伝いをします。

● 油入変圧器の保守・劣化診断 ●

● 一般試験

外観点検・絶縁抵抗・絶縁油の一般特性などによる異常、劣化傾向の把握。

● 油中ガス分析

抽出ガスによる内部の異常診断。
(CO₂+CO)の生成量による劣化度の把握。

● 絶縁物の試験

平均重合度・引張り強さによる劣化度の把握。



● 精密診断

内部の点検などを含めた総合的診断。

- 絶縁油劣化診断: 絶縁油の特性は変圧器の絶縁性、劣化(寿命)に大きく影響します。
- 油中ガス分析: 変圧器油中内部の放電、過熱、劣化などの異常を予測することができ、被害を未然に防ぐことができます。
- 絶縁紙の劣化診断-平均重合度測定: 絶縁物の平均重合度残率が低下したところに電源投入時の励磁突入電流、モーターの起動電流、地震や移設などによる機械的なストレスが加わると変圧器の絶縁紙が破損し、絶縁破壊に至る可能性があります。

● モールド変圧器の保守・劣化診断 ●

● 一般試験

外観点検・絶縁抵抗などによる劣化傾向の把握。

● 外観(主にコイル)の点検

絶縁物の破損、変色などの有無の確認。



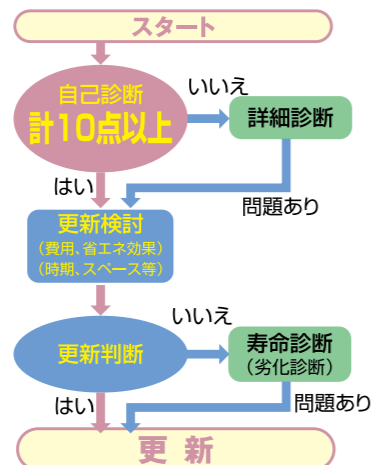
変圧器更新の推奨時期は?

変圧器の平均的な耐用年数は、使用状況により劣化が促進され、寿命が短くなる場合があります。温度によっても大きく左右され、周囲の温度が高い場合は、たとえ負荷が軽くても過負荷状態と同じ状態になっていることが考えられます。

更新推奨時期に関する調査報告書	更新推奨時期	部品名	取り替え推奨時期
JEMA「汎用高圧機器の更新推奨時期に関する調査」報告書 高圧配電用変圧器	20年	ダイヤル温度計	10年
JEC-2200-2014「変圧器」	期待寿命 30年	防振ゴム	
JEM-TR197: 1996「油入変圧器付属品の更新推奨時期」	更新推奨時期 10~15年	油面計	
		放圧弁	
		監視装置	
		ガasket類	

変圧器寿命診断 チェックシート

ご使用の変圧器が更新時期に近づいているかどうかチェックシートで診断しましょう。右の自己診断表で点数を加算し、合計点が10点以上の場合、更新時期の目安であるとお考えください。



項目	状況	評点	自己診断
使用年数	15年未満	3	
	15年以上~20年未満	5	
使用環境	20年以上	10	
	屋内(空調)	0	
	屋内、盤内	1	
使用状況	屋外(雨、腐食性ガス)	3	
	負荷率40%以下	1	
	負荷率40~100%、高調波有	3	
外観状況	過負荷運転	5	
	異常なし	0	
	発錆、端子変色、変形	5	
	油漏れ、異音、破損	10	
履歴	※普通点検、精密点検実施	0	
	精密点検未実施	3	
	負荷側短絡履歴あり	5	
合計			

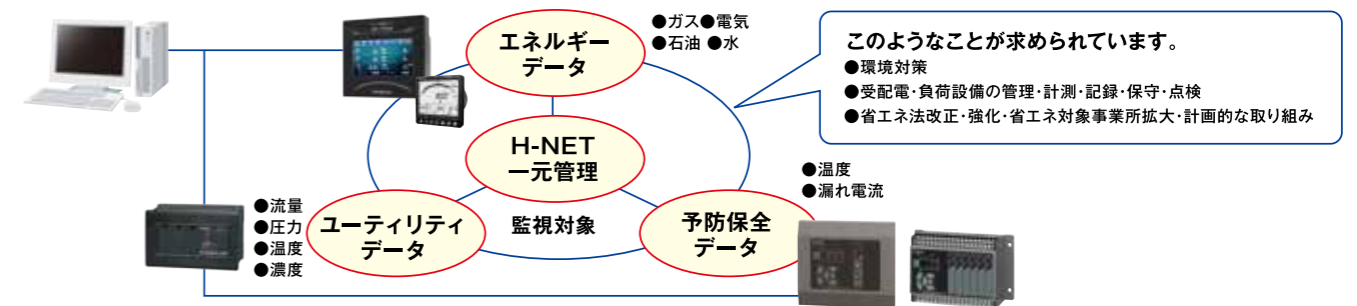
※普通点検: 主に外から点検(1回/年)
※精密点検: 内部点検、部品交換(1回/6年)

見える化を通じ、最適な変圧器リニューアルをご提案

配電・ユーティリティ監視システム(H-NET)を活用すれば、使用エネルギーのデータを効率的かつ詳細に収集することが可能。日立産機システムではこれらの情報に基づいて、変圧器の最適なリニューアルをご提案します。

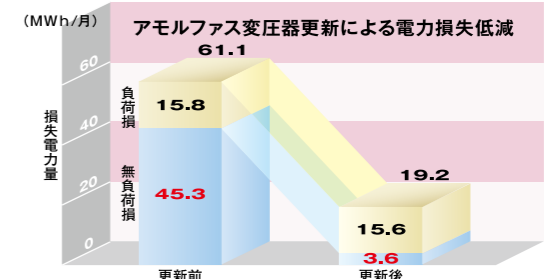
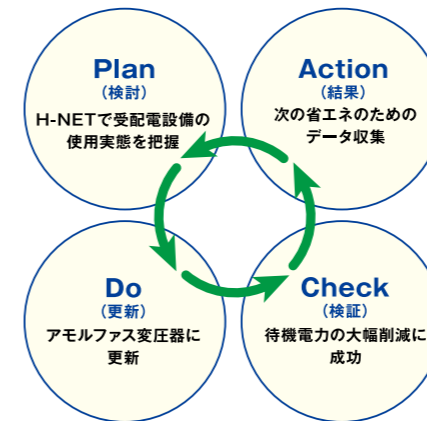
● H-NETによる消費電力の見える化により実態を把握

動力、空調、照明などを含む電力消費の「見える化」を進め、設備の安全保持、省エネ計画につなげます。



● PDCAサイクルにより常に高い変電効率を実現

Plan、Do、Check、Actionのステップで変電設備の見直しや変圧器のリニューアル、電力損失の低減を図ります。



H-NETによる設備の削減例

25年以上経過した既設の変圧器48台(合計15405kVA)を33台(合計11285kVA)に統合した例
電力料金のコスト削減=(61.1MWh/月-19.2MWh/月)×21.8円/kWh×12ヶ月=10,961千円/年
※電力料金を21.8円/kWhとして計算

変圧器 トップランナー制度

変圧器は省エネ法(エネルギー使用の合理化に関する法律)に定める特定機器に選定され、エネルギー消費効率(全損失)の判断基準値(トップランナー基準値)が適用されました。この制度は二酸化炭素の削減と地球環境保全を図るために省エネ型製品の普及を目指したものです。

対象範囲

適用範囲	除外機種
油入変圧器・モールド変圧器	ガス絶縁変圧器、H種乾式変圧器
一次電圧: 6kVまたは3kV	スコット結線変圧器
二次電圧: 100V~600V	モールド灯動変圧器(油入は適用)
単相 10~500kVA	水冷または風冷変圧器
三相 20~2000kVA	多巻線変圧器
	電力会社向け柱上変圧器

グリーン購入法特定調達品目

「環境物品等の調達の推進に関する基本方針」により、特定調達品目のひとつに変圧器が選定されています。変圧器の負荷の実態(平均負荷率)を把握して、実際の負荷率に合った省エネルギー型変圧器の採用を検討することが求められています。

グリーン購入法...国等が物品を購入する場合は、環境に配慮されたものを購入しなければならない。

【環境物品等の調達の推進に関する基本方針】 令和7年1月(環境省) 21.公共工事(p.207~208 変圧器)より
【判断の基準】エネルギー消費効率が表に示された区分ごとの算定式を用いて算出した値を上回らないこと。 (エネルギー消費効率については、JIS C 4304「7.4エネルギー消費効率」及びJIS C 4306「7.4エネルギー消費効率」による)
【配慮事項】運用時の負荷率の実態に配慮されたものであること。



油入変圧器

油入変圧器は、とくに工場や屋外施設などの
設置に適したタイプです。

2030年温室効果ガス削減目標:
46%削減を達成

SUPER_{ero}
アモルファス **P**



政府温室効果ガス削減目標
13年度比削減率46%をクリア

全機種が優れた省エネ性能を発揮します。

SuperアモルファスZeroP ~超高効率変圧器のフラグシップ~

SUPER_{ero}
アモルファス **P**



相数	定格電圧 (V)		定格容量 (kVA)	周波数 (Hz)	結線	準拠規格
	一次電圧	二次電圧				
三相	F6750-R6600 -F6450-F6300-6150	210	300,500 750,1000	50,60	△/△	JIS C 4304:2024
		420-242 440-254	1500,2000			
	△/△	△/△				

SuperアモルファスZeroS ~超高効率変圧器のスタンダード~

SUPER_{ero}
アモルファス **S**



相数	定格電圧 (V)		定格容量 (kVA)	周波数 (Hz)	結線	準拠規格
	一次電圧	二次電圧				
単相	F6750-R6600 -F6450-F6300-6150	210-105	10,20,30,50	50,60	単三専用	JIS C 4304:2024
			75,100,150,200,300,500			
三相	50kVA 以下は [R6600-F6300-6000]	210	20,30,50	50,60	△/△	JIS C 4304:2024
			75,100,150,200,300,500			
		420-242 440-254	75,100,150,200,300,500 750,1000,1500,2000	50	△/△	JEM 1520:2024 [1500,2000kVAは JIS C 4304:2024]
			75,100,150,200,300,500 750,1000,1500,2000			

SuperアモルファスZeroC ~コンパクトな超高効率変圧器~

SUPER_{ero}
アモルファス **C**



相数	定格電圧 (V)		定格容量 (kVA)	周波数 (Hz)	結線	準拠規格
	一次電圧	二次電圧				
単相	F6750-R6600 -F6450-F6300-6150	210-105	20,30,50,75 ^{※1} ,100,150 ^{※2} ,200 ^{※2} ,300,500	50,60	単三専用	JIS C 4304:2024
			30,50 ^{※1}			
三相	50kVA 以下は [R6600-F6300-6000]	210	75 ^{※1} ,100 ^{※1} ,150 ^{※2} ,200,300,500	50,60	△/△	JEM 1520:2024 [1500,2000kVAは JIS C 4304:2024]
			750,1000,1500,2000			
		420-242 440-254	75,100,150,200,300,500 750,1000,1500,2000	50	△/△	
75,100,150,200,300,500 750,1000,1500,2000						

※1:50,60Hz とともに準拠規格は JEM 1520:2024 ※2:50Hz の準拠規格は JEM 1520:2024



変圧器のトップランナー化(油入:2006年、モールド:2007年)、2014年度を
目標年度とする基準が設定され、それにより省エネ技術は進み、トップラン
ナー変圧器は広く普及しました。さらに、省エネ法に基づき、2026年度から第
三次判断基準となり「2026 トップランナー変圧器」へ切り替わります。



トップランナー基準値
をクリアした変圧器は、
グリーン購入法特定調
達品です。



コンパクト設計で
スペースや質量に
制限がある場合に
適しています。

*混触防止板付は JEM 1520:2024 油入変圧器の標準品となります。



エネルギー消費効率(W)、基準エネルギー消費効率(W)とは、基準負荷率が、500kVA以下の場合40%、500kVA超過の場合50%時の全損失(無負荷損+負荷損)を表記しています。

第三次判断基準値をクリアしています。

トップランナー基準値(W)

$$\times 100 = \text{基準達成率(\%)}$$

日立変圧器エネルギー消費効率(W)

特性表

SUPER^{ero}P 50Hz

第三次判断基準値をクリア

一次電圧 6600V / 二次電圧210V

区分名	相数	結線	定格容量 (kVA)	無負荷損 (W)	負荷損 (W)	電圧変動率 (%)	無負荷電流 (%)	短絡インピーダンス (%)	効率 (%)	エネルギー消費効率 (W)	基準エネルギー消費効率 (W)	基準値達成率 (%)	特定機器区分による品名及び型式
3-3	三相	Y/Δ	300	140	1,800	0.63	0.4	2.7~4.7	99.36	428	759	177	SPAMT3P300k50-5
3-3			500	228	3,070	0.66	0.3	3.0~5.0	99.34	720	1,080	150	SPAMT3P500k50-5
3-4		Δ/Δ	750	264	3,990	0.61	0.3	3.5~5.5	99.44	1,270	2,070	162	SPAMT3P750kDD50-5
3-4			1000	359	5,400	0.62	0.3	3.8~5.8	99.43	1,710	2,600	152	SPAMT3P1000kDD50-5

一次電圧 6600V / 二次電圧420-242V

区分名	相数	結線	定格容量 (kVA)	無負荷損 (W)	負荷損 (W)	電圧変動率 (%)	無負荷電流 (%)	短絡インピーダンス (%)	効率 (%)	エネルギー消費効率 (W)	基準エネルギー消費効率 (W)	基準値達成率 (%)	特定機器区分による品名及び型式
3-4	三相	Δ/Y	1500	376	8,400	0.69	0.2	4.5~6.5	99.42	2,480	3,600	145	SPAMT3P1500kDY50-5
3-4			2000	457	10,800	0.69	0.2	5.0~7.0	99.44	3,160	4,530	143	SPAMT3P2000kDY50-5

SUPER^{ero}P 60Hz

第三次判断基準値をクリア

一次電圧 6600V / 二次電圧 210V

区分名	相数	結線	定格容量 (kVA)	無負荷損 (W)	負荷損 (W)	電圧変動率 (%)	無負荷電流 (%)	短絡インピーダンス (%)	効率 (%)	エネルギー消費効率 (W)	基準エネルギー消費効率 (W)	基準値達成率 (%)	特定機器区分による品名及び型式
3-5	三相	Y/Δ	300	158	1,600	0.57	0.4	2.7~4.7	99.42	414	700	169	SPAMT3P300k60-5
3-5			500	228	2,700	0.58	0.3	3.0~5.0	99.42	660	991	150	SPAMT3P500k60-5
3-6		Δ/Δ	750	281	3,700	0.58	0.3	3.5~5.5	99.47	1,210	1,880	155	SPAMT3P750kDD60-5
3-6			1000	406	4,800	0.55	0.3	4.0~6.0	99.48	1,610	2,380	147	SPAMT3P1000kDD60-5

一次電圧 6600V / 二次電圧 440-254V

区分名	相数	結線	定格容量 (kVA)	無負荷損 (W)	負荷損 (W)	電圧変動率 (%)	無負荷電流 (%)	短絡インピーダンス (%)	効率 (%)	エネルギー消費効率 (W)	基準エネルギー消費効率 (W)	基準値達成率 (%)	特定機器区分による品名及び型式
3-6	三相	Δ/Y	1500	454	7,400	0.62	0.2	4.5~6.5	99.48	2,310	3,330	144	SPAMT3P1500kDY60-5
3-6			2000	566	9,150	0.58	0.2	5.0~7.0	99.52	2,860	4,230	147	SPAMT3P2000kDY60-5

※上記以外の機種については、別途お問い合わせください。
 ※エネルギー消費効率の裕度は基準エネルギー消費効率の+10%となります。
 ※発熱量(定格負荷時)は次式で求められます。発熱量(MJ/時)=3.6(kJ/時)×(無負荷損(W)+負荷損(W))/1000
 また、特性値は代表値です。保証値ではありません。

標準寸法表

SUPER^{ero}P 50Hz

一次電圧 6600V / 二次電圧210V

区分名	相数	定格容量 (kVA)	外形寸法(mm)			据付寸法(mm)			端子間隔(mm)				二次端子図	総質量 (kg)	油量 (ℓ)	外形図	形式
			X	Y	Z	Xs	Ys	D	XH	XL	YH	YL					
3-3	三相	300	1,320	900	1,360	800	800	19	200	130	180	170	S5	2,075	455	A10	SOU-YDCA5
3-3		500	1,380	900	1,505	800	800	19	200	130	180	170	S5	2,500	570	A10	SOU-YDCA5
3-4		750	1,825	1,010	1,570	1,100	800	24	200	200	180	170	S7	3,500	830	A12	SOU-DD5CA5
3-4		1000	1,930	1,160	1,620	1,200	900	24	200	200	250	200	S10	4,500	1,190	A12	SOU-DD5CA5

一次電圧 6600V / 二次電圧420-242V

区分名	相数	定格容量 (kVA)	外形寸法(mm)			据付寸法(mm)			端子間隔(mm)				二次端子図	総質量 (kg)	油量 (ℓ)	外形図	形式
			X	Y	Z	Xs	Ys	D	XH	XL	YH	YL					
3-4	三相	1500	2,030	1,175	1,620	1,200	850	24	200	160	250	200	S8	5,500	1,190	A21	SOU-DY5CA5
3-4		2000	2,090	1,275	1,665	1,500	850	24	200	160	250	200	S10	6,800	1,270	A21	SOU-DY5CA5

SUPER^{ero}P 60Hz

一次電圧 6600V / 二次電圧 210V

区分名	相数	定格容量 (kVA)	外形寸法(mm)			据付寸法(mm)			端子間隔(mm)				二次端子図	総質量 (kg)	油量 (ℓ)	外形図	形式
			X	Y	Z	Xs	Ys	D	XH	XL	YH	YL					
3-5	三相	300	1,320	900	1,360	800	800	19	200	130	180	170	S5	2,030	470	A10	SOU-YDCA5
3-5		500	1,380	900	1,505	800	800	19	200	130	180	170	S5	2,480	580	A10	SOU-YDCA5
3-6		750	1,825	1,010	1,570	1,100	800	24	200	200	180	170	S7	3,320	860	A12	SOU-DD5CA5
3-6		1000	1,930	1,160	1,620	1,200	900	24	200	200	250	200	S10	4,400	1,200	A12	SOU-DD5CA5

一次電圧 6600V / 二次電圧 440-254V

区分名	相数	定格容量 (kVA)	外形寸法(mm)			据付寸法(mm)			端子間隔(mm)				二次端子図	総質量 (kg)	油量 (ℓ)	外形図	形式
			X	Y	Z	Xs	Ys	D	XH	XL	YH	YL					
3-6	三相	1500	2,030	1,175	1,620	1,200	850	24	200	160	250	200	S8	5,300	1,220	A21	SOU-DY5CA5
3-6		2000	2,090	1,275	1,665	1,500	850	24	200	160	250	200	S10	6,600	1,260	A21	SOU-DY5CA5

※上記以外の機種については、別途お問い合わせください。
 ※標準色は明灰色[マンセル記号N5.5 ツヤ有](特殊色指定の場合は、別途ご指示ください。)





第三次判断基準値をクリアしています。

エネルギー消費効率(W)、基準エネルギー消費効率(W)とは、基準負荷率が、500kVA以下の場合40%、500kVA超過の場合50%時の全損失(無負荷損+負荷損)を表記しています。

トップランナー基準値(W)

$$\times 100 = \text{基準達成率(\%)}$$

日立変圧器エネルギー消費効率(W)

特性表

SUPER_{ero}S 50Hz

一次電圧 6600V / 二次電圧210-105V

第三次判断基準値を
クリア

区分名	相数	結線	定格容量 (kVA)	無負荷損 (W)	負荷損 (W)	電圧変動率 (%)	無負荷電流 (%)	短絡インピーダンス (%)	効率 (%)	エネルギー消費効率 (W)	基準エネルギー消費効率 (W)	基準値達成率 (%)	特定機器区分による品名及び型式
3-1	単相	単三専用	10	17	140	2.3	1.4	1.0~2.0	98.45	40	50	125	SAMT1P10k50-5
3-1			20	17	340	1.9	0.7	1.5~2.5	98.25	72	84	116	SAMT1P20k50-5
3-1			30	22	470	1.7	0.6	1.5~2.5	98.39	98	114	116	SAMT1P30k50-5
3-1			50	30	680	1.6	0.5	1.5~2.5	98.60	139	166	119	SAMT1P50k50-5
3-1			75	39	710	1.6	0.4	1.5~3.0	99.01	153	225	147	SAMT1P75k50-5
3-1			100	43	980	1.6	0.4	1.5~3.0	98.99	200	278	139	SAMT1P100k50-5
3-1			150	56	1,340	1.5	0.3	2.0~3.5	99.08	271	375	138	SAMT1P150k50-5
3-1			200	60	1,730	1.5	0.3	3.0~5.0	99.11	337	463	137	SAMT1P200k50-5
3-1			300	94	2,160	1.4	0.3	3.0~5.0	99.25	440	625	142	SAMT1P300k50-5
3-1			500	136	3,740	1.3	0.2	3.5~5.5	99.23	735	910	123	SAMT1P500k50-5

一次電圧 6600V / 二次電圧210V

区分名	相数	結線	定格容量 (kVA)	無負荷損 (W)	負荷損 (W)	電圧変動率 (%)	無負荷電流 (%)	短絡インピーダンス (%)	効率 (%)	エネルギー消費効率 (W)	基準エネルギー消費効率 (W)	基準値達成率 (%)	特定機器区分による品名及び型式
3-3	三相	人/人	20	34	260	2.2	0.7	1.0~2.0	98.55	76	115	151	SAMT3P20k50-5
3-3			30	34	520	2.0	0.5	1.5~2.5	98.19	118	153	129	SAMT3P30k50-5
3-3			50	34	920	1.9	0.3	2.0~3.0	98.13	182	219	120	SAMT3P50k50-5
3-3			75	47	1,060	1.8	0.4	1.5~3.0	98.55	217	290	133	SAMT3P75k50-5
3-3			100	60	1,220	1.8	0.4	1.5~3.0	98.74	256	354	138	SAMT3P100k50-5
3-3		人/Δ	150	73	1,560	1.7	0.4	2.5~4.0	98.92	323	469	145	SAMT3P150k50-5
3-3			200	85	1,950	1.7	0.3	3.0~4.5	98.99	397	573	144	SAMT3P200k50-5
3-3			300	119	2,580	1.6	0.3	3.0~5.0	99.11	532	759	142	SAMT3P300k50-5
3-3			500	196	3,770	1.5	0.3	3.0~5.0	99.21	800	1,080	135	SAMT3P500k50-5
3-4			Δ/Δ	750	255	4,740	1.4	0.3	3.5~5.5	99.34	1,440	2,070	143
3-4	1000	311		6,380	1.4	0.3	3.8~5.8	99.34	1,910	2,600	136	SAMT3P1000kDD50-5	
3-4	1500	459		9,200	1.3	0.2	4.5~6.5	99.36	2,760	3,600	130	SAMT3P1500kDD50-5	
3-4	2000	510		13,300	1.3	0.2	5.0~7.0	99.31	3,840	4,530	117	SAMT3P2000kDD50-5	

一次電圧 6600V / 二次電圧420-242V

区分名	相数	結線	定格容量 (kVA)	無負荷損 (W)	負荷損 (W)	電圧変動率 (%)	無負荷電流 (%)	短絡インピーダンス (%)	効率 (%)	エネルギー消費効率 (W)	基準エネルギー消費効率 (W)	基準値達成率 (%)	特定機器区分による品名及び型式
3-15	三相	Δ/人	75	47	1,080	1.8	0.4	1.5~3.0	98.52	220	319	145	SAMT3P75k50-6
3-15			100	60	1,370	1.8	0.4	1.5~3.0	98.59	280	389	138	SAMT3P100k50-6
3-15			150	72	1,480	1.7	0.4	2.5~4.0	98.98	309	516	166	SAMT3P150k50-6
3-15			200	85	2,070	1.7	0.3	3.0~4.5	98.93	417	630	151	SAMT3P200k50-6
3-15			300	128	2,530	1.6	0.3	3.0~5.0	99.12	533	835	156	SAMT3P300k50-6
3-15			500	200	3,840	1.5	0.3	3.0~5.0	99.20	815	1,190	146	SAMT3P500k50-6
3-16			750	251	4,630	1.4	0.3	3.5~5.5	99.35	1,410	2,280	161	SAMT3P750k50-6
3-16			1000	298	6,350	1.4	0.3	3.8~5.8	99.34	1,890	2,860	151	SAMT3P1000k50-6
3-4			1500	425	9,000	1.3	0.2	4.5~6.5	99.38	2,680	3,600	134	SAMT3P1500kDY50-5
3-4			2000	510	12,400	1.3	0.2	5.0~7.0	99.36	3,610	4,530	125	SAMT3P2000kDY50-5

※上記以外の機種については、別途お問い合わせください。

※エネルギー消費効率の裕度は基準エネルギー消費効率の+10%となります。

※発熱量(定格負荷時)は次式で求められます。発熱量(MJ/時)=3.6(kJ/時)×(無負荷損(W)+負荷損(W))/1000
また、特性値は代表値です。保証値ではありません。

標準寸法表

SUPER_{ero}S 50Hz

一次電圧 6600V / 二次電圧210-105V

区分名	相数	定格容量 (kVA)	外形寸法(mm)			据付寸法(mm)			端子間隔(mm)				二次端子間	総質量 (kg)	油量 (ℓ)	外形図	形式
			X	Y	Z	Xs	Ys	D	XH	XL	YH	YL					
3-1	単相	10	405	495	715	300	350	15	110	90	—	—	S1	180	35	A1	SOU-CA5
3-1		20	405	495	715	300	350	15	110	90	—	—	S1	180	35	A1	SOU-CA5
3-1		30	445	495	825	350	350	15	110	100	—	—	S1	235	50	A1	SOU-CA5
3-1		50	495	515	935	350	350	15	110	100	—	—	S1	325	70	A1	SOU-CA5
3-1		75	650	575	1,040	450	500	15	280	130	125	120	S3	505	120	A2	SOU-CA5
3-1		100	650	575	1,135	450	500	15	280	130	125	120	S4	565	140	A3	SOU-CA5
3-1		150	690	600	1,235	500	550	15	280	130	125	120	S4	750	160	A3	SOU-CA5
3-1		200	830	655	1,235	550	600	15	280	130	125	120	S6	965	225	A4	SOU-CA5
3-1		300	930	785	1,400	600	650	19	280	130	200	170	S6	1,360	290	A4	SOU-CA5
3-1		500	1,045	900	1,540	600	800	19	280	160	200	170	S9	1,895	390	A5	SOU-CA5

一次電圧 6600V / 二次電圧210V

区分名	相数	定格容量 (kVA)	外形寸法(mm)			据付寸法(mm)			端子間隔(mm)				二次端子間	総質量 (kg)	油量 (ℓ)	外形図	形式
			X	Y	Z	Xs	Ys	D	XH	XL	YH	YL					
3-3	三相	20	595	495	825	350	350	15	110	100	—	—	S1	315	70	A7	SOU-YYCA5
3-3		30	595	495	825	350	350	15	110	100	—	—	S1	315	70	A7	SOU-YYCA5
3-3		50	615	515	845	350	350	15	110	100	—	—	S1	375	80	A7	SOU-YYCA5
3-3		75	710	495	1,040	400	400	15	140	90	120	120	S2	495	120	A8	SOU-YDCA5
3-3		100	770	550	1,130	450	500	15	140	110	125	120	S3	660	160	A9	SOU-YDCA5
3-3		150	930	570	1,130	500	500	15	140	110	125	120	S3	870	190	A9	SOU-YDCA5
3-3		200	980	655	1,135	550	550	15	140	130	125	120	S4	1,015	220	A11	SOU-YDCA5
3-3		300	1,150	765	1,240	600	600	19	140	130	125	120	S4	1,395	285	A11	SOU-YDCA5
3-3		500	1,320	900	1,360	800	800	19	200	130	180	170	S5	2,080	460	A10	SOU-YDCA5
3-4		750	1,765	980	1,365	1,000	800	24	200	200	180	170	S7	2,895	655	A12	SOU-DD5CA5
3-4	1000	1,885	1,010	1,570	1,000	800	24	200	200	180	170	S10	3,685	825	A12	SOU-DD5CA5	
3-4	1500	2,090	1,175	1,630	1,200	850	24	200	200	250	200	S11	5,250	1,240	A14	SOU-DD5CA5	
3-4	2000	2,305	1,375	1,665	1,500	850	24	200	200	250	200	S12	6,600	1,310	A14	SOU-DD5CA5	

一次電圧 6600V / 二次電圧420-242V

区分名	相数	定格容量 (kVA)	外形寸法(mm)			据付寸法(mm)			端子間隔(mm)				二次端子間	総質量 (kg)	油量 (ℓ)	外形図	形式
			X	Y	Z	Xs	Ys	D	XH	XL	YH	YL					
3-15	三相	75	710	495	1,040	400	400	15	140	90	120	120	S2	490	120	A15	SOU-DYCA6
3-15		100	770	550	1,130	450	500	15	140	90	125	120	S2	645	165	A16	SOU-DYCA6
3-15		150	930	570	1,130	500	500	15	140	90	125	120	S2	880	185	A16	SOU-DYCA6
3-15		200	980	655	1,130	550	550	15	140	110	125	120	S3	990	220	A18	SOU-DYCA6
3-15		300	1,150	765	1,230	600	600	19	140	130	125	120	S3	1,375	295	A18	SOU-DYCA6
3-15		500	1,320	900	1,360	800	800	19	200	130	180	170	S5	2,055	465	A17	SOU-DYCA6
3-16		750	1,765	980	1,345	1,000	800	24	200	130	180	170	S5	2,910	645	A19	SOU-DY5CA6
3-16		1000	1,885	1,010	1,570	1,000	800	24	200	130	180	170	S5	3,670	830	A19	SOU-DY5CA6
3-4		1500	2,030	1,175	1,620	1,200	850	24	200	160	250	200	S8	4,950	1,200	A21	SOU-DY5CA5
3-4		2000	2,265	1,275	1,665	1,500	850	24	200	160	250	200	S10	5,850	1,310	A21	SOU-DY5CA5

※上記以外の機種については、別途お問い合わせください。

※標準色は明灰色[マンセル記号N5.5 ツヤ有](特殊色指定の場合は、別途ご指示ください。)



エネルギー消費効率(W)、基準エネルギー消費効率(W)とは、基準負荷率が、500kVA以下の場合40%、500kVA超過の場合50%時の全損失(無負荷損+負荷損)を表記しています。

第三次判断基準値をクリアしています。

トップランナー基準値(W)

$$\times 100 = \text{基準達成率(\%)}$$

日立変圧器エネルギー消費効率(W)

特性表

SUPER 3ero C 50Hz

一次電圧 6600V / 二次電圧 210-105V

第三次判断基準値をクリア

区分名	相数	結線	定格容量(kVA)	無負荷損(W)	負荷損(W)	電圧変動率(%)	無負荷電流(%)	短絡インピーダンス(%)	効率(%)	エネルギー消費効率(W)	基準エネルギー消費効率(W)	基準値達成率(%)	特定機器区分による品名及び型式
3-1	単相	単三専用	20	17	350	1.7	0.5	1.5~2.5	98.20	73	84	115	SCAMT1P20k50-5
3-1			30	22	510	1.7	0.5	1.5~2.5	98.26	104	114	109	SCAMT1P30k50-5
3-1			50	30	700	1.4	0.5	1.5~2.5	98.56	142	166	116	SCAMT1P50k50-5
3-1			75	30	1,110	1.5	0.4	2.0~3.5	98.50	208	225	108	SCAMT1P75k50-5
3-1			100	39	1,340	1.4	0.4	2.0~3.5	98.64	254	278	109	SCAMT1P100k50-5
3-1			150	43	2,020	1.4	0.4	2.5~4.0	98.64	367	375	102	SCAMT1P150k50-5
3-1			200	51	2,500	1.3	0.4	3.0~4.5	98.74	451	463	102	SCAMT1P200k50-5
3-1			300	90	3,110	1.1	0.4	3.0~5.0	98.94	588	625	106	SCAMT1P300k50-5
3-1			500	108	4,610	1.0	0.3	4.0~6.0	99.07	846	910	107	SCAMT1P500k50-5

一次電圧 6600V / 二次電圧 210V

区分名	相数	結線	定格容量(kVA)	無負荷損(W)	負荷損(W)	電圧変動率(%)	無負荷電流(%)	短絡インピーダンス(%)	効率(%)	エネルギー消費効率(W)	基準エネルギー消費効率(W)	基準値達成率(%)	特定機器区分による品名及び型式	
														X
3-3	三相	人/△	30	34	580	1.7	0.5	1.5~2.5	97.99	127	153	120	SCAMT3P30k50-5	
3-3			50	39	990	2.0	0.5	2.0~3.0	97.98	198	219	110	SCAMT3P50k50-5	
3-3			75	51	1,300	1.7	0.4	2.0~3.5	98.23	259	290	111	SCAMT3P75k50-5	
3-3			100	51	1,720	1.8	0.4	2.0~3.5	98.26	327	354	108	SCAMT3P100k50-5	
3-3			150	68	2,260	1.5	0.4	2.0~3.5	98.47	430	469	109	SCAMT3P150k50-5	
3-3			200	81	2,660	1.4	0.4	3.0~4.5	98.65	507	573	113	SCAMT3P200k50-5	
3-3			300	107	3,790	1.3	0.4	3.0~5.0	98.72	714	759	106	SCAMT3P300k50-5	
3-3			500	162	5,420	1.2	0.3	3.0~5.0	98.90	1,030	1,080	104	SCAMT3P500k50-5	
3-4			△/△	750	233	6,500	1.0	0.3	3.5~5.5	99.11	1,860	2,070	111	SCAMT3P750kDD50-5
3-4				1000	297	8,340	0.9	0.3	3.5~5.5	99.14	2,390	2,600	108	SCAMT3P1000kDD50-5
3-4				1500	407	11,930	0.9	0.2	4.5~6.5	99.18	3,390	3,600	106	SCAMT3P1500kDD50-5
3-4				2000	452	14,500	1.0	0.2	5.0~7.0	99.26	4,080	4,530	111	SCAMT3P2000kDD50-5

一次電圧 6600V / 二次電圧 420-242V

区分名	相数	結線	定格容量(kVA)	無負荷損(W)	負荷損(W)	電圧変動率(%)	無負荷電流(%)	短絡インピーダンス(%)	効率(%)	エネルギー消費効率(W)	基準エネルギー消費効率(W)	基準値達成率(%)	特定機器区分による品名及び型式	
														X
3-15	三相	△/△	75	51	1,180	1.6	0.4	1.5~3.0	98.39	240	319	132	SCAMT3P75k50-6	
3-15			100	51	1,630	1.7	0.4	2.0~3.5	98.35	312	389	124	SCAMT3P100k50-6	
3-15			150	68	2,260	1.5	0.4	2.0~3.5	98.47	430	516	120	SCAMT3P150k50-6	
3-15			200	85	2,660	1.4	0.4	3.0~4.5	98.65	511	630	123	SCAMT3P200k50-6	
3-15			300	106	3,790	1.3	0.4	3.0~5.0	98.72	713	835	117	SCAMT3P300k50-6	
3-15			500	162	5,400	1.1	0.3	3.0~5.0	98.90	1,030	1,190	115	SCAMT3P500k50-6	
3-16			△/△	750	240	6,500	0.9	0.3	3.0~5.0	99.11	1,870	2,280	121	SCAMT3P750k50-6
3-16				1000	285	8,340	0.9	0.3	3.0~5.0	99.14	2,370	2,860	120	SCAMT3P1000k50-6
3-4				1500	359	11,650	0.9	0.2	4.5~6.5	99.21	3,280	3,600	109	SCAMT3P1500kDY50-5
3-4				2000	450	14,600	0.9	0.2	4.5~6.5	99.25	4,100	4,530	110	SCAMT3P2000kDY50-5

※上記以外の機種については、別途お問い合わせください。
 ※エネルギー消費効率の裕度は基準エネルギー消費効率の+10%となります。
 ※発熱量(定格負荷時)は次式で求められます。発熱量(MJ/時)=3.6(kJ/時)x(無負荷損(W)+負荷損(W))/1000
 また、特性値は代表値です。保証値ではありません。

標準寸法表

SUPER 3ero C 50Hz

一次電圧 6600V / 二次電圧 210-105V

区分名	相数	定格容量(kVA)	外形寸法(mm)			据付寸法(mm)			端子間隔(mm)				二次端子間	総質量(kg)	油量(ℓ)	外形図	形式
			X	Y	Z	Xs	Ys	D	XH	XL	YH	YL					
3-1	単相	20	405	495	715	300	350	15	110	90	-	-	S1	180	35	A1	SOU-CA5
3-1		30	445	495	825	350	350	15	110	100	-	-	S1	230	46	A1	SOU-CA5
3-1		50	495	515	935	350	350	15	110	100	-	-	S1	320	70	A1	SOU-CA5
3-1		75	590	520	1,040	400	450	15	280	110	125	120	S3	390	80	A2	SOU-CA5
3-1		100	590	520	1,130	400	450	15	280	110	125	120	S3	475	100	A2	SOU-CA5
3-1		150	650	575	1,235	450	500	15	280	130	125	120	S4	635	145	A3	SOU-CA5
3-1		200	690	600	1,235	500	550	15	280	130	125	120	S4	785	185	A3	SOU-CA5
3-1		300	830	655	1,395	550	600	15	280	130	125	120	S6	1,075	250	A4	SOU-CA5
3-1		500	1,060	825	1,490	600	650	19	280	160	200	170	S9	1,635	420	A6	SOU-CA5

一次電圧 6600V / 二次電圧 210V

区分名	相数	定格容量(kVA)	外形寸法(mm)			据付寸法(mm)			端子間隔(mm)				二次端子間	総質量(kg)	油量(ℓ)	外形図	形式	
			X	Y	Z	Xs	Ys	D	XH	XL	YH	YL						
3-3	三相	30	595	495	825	350	350	15	110	100	-	-	S1	315	70	A7	SOU-YYCA5	
3-3		50	615	515	845	350	350	15	110	100	-	-	S1	365	85	A7	SOU-YYCA5	
3-3		75	710	495	1,040	400	400	15	140	90	120	120	S2	475	110	A8	SOU-YDCA5	
3-3		100	710	495	1,130	400	400	15	140	90	120	120	S2	535	130	A8	SOU-YDCA5	
3-3		150	770	550	1,230	450	500	15	140	110	125	120	S3	730	165	A9	SOU-YDCA5	
3-3		200	910	570	1,230	500	500	15	140	110	125	120	S3	905	225	A9	SOU-YDCA5	
3-3		300	980	645	1,335	550	550	15	140	130	125	120	S4	1,125	245	A11	SOU-YDCA5	
3-3		500	1,150	765	1,400	600	600	19	140	130	125	120	S6	1,630	360	A11	SOU-YDCA5	
3-4		△/△	750	1,430	980	1,525	800	800	24	200	200	180	170	S7	2,520	585	A13	SOU-DDCA5
3-4			1000	1,520	980	1,635	900	800	24	200	200	180	170	S10	2,940	670	A13	SOU-DDCA5
3-4			1500	1,880	1,195	1,630	1,200	850	24	200	200	250	200	S11	4,480	1,120	A14	SOU-DD5CA5
3-4			2000	2,145	1,320	1,620	1,200	850	24	200	200	250	200	S12	5,420	1,190	A14	SOU-DD5CA5

一次電圧 6600V / 二次電圧 420-242V

区分名	相数	定格容量(kVA)	外形寸法(mm)			据付寸法(mm)			端子間隔(mm)				二次端子間	総質量(kg)	油量(ℓ)	外形図	形式	
			X	Y	Z	Xs	Ys	D	XH	XL	YH	YL						
3-15	三相	75	710	495	1,040	400	400	15	140	90	120	120	S2	480	110	A15	SOU-DYCA6	
3-15		100	710	495	1,130	400	400	15	140	90	120	120	S2	540	130	A15	SOU-DYCA6	
3-15		150	770	550	1,230	450	500	15	140	90	125	120	S2	720	165	A16	SOU-DYCA6	
3-15		200	910	570	1,230	500	500	15	140	90	125	120	S2	895	220	A16	SOU-DYCA6	
3-15		300	980	645	1,330	550	550	15	140	110	125	120	S3	1,215	240	A18	SOU-DYCA6	
3-15		500	1,150	765	1,395	600	600	19	140	130	125	120	S4	1,610	360	A18	SOU-DYCA6	
3-16		△/△	750	1,430	980	1,505	800	800	24	200	130	180	170	S5	2,510	590	A20	SOU-DYCA6
3-16			1000	1,520	980	1,635	900	800	24	200	130	180	170	S5	2,950	670	A20	SOU-DYCA6
3-4			1500	1,850	1,195	1,620	1,200	850	24	200	160	250	200	S8	4,330	1,120	A21	SOU-DY5CA5
3-4			2000	2,145	1,320	1,620	1,200	850	24	200	160	250	200	S10	5,270	1,240	A21	SOU-DY5CA5

※上記以外の機種については、別途お問い合わせください。
 ※標準色は明灰色[マンセル記号N5.5 ツヤ有](特殊色指定の場合は、別途ご指示ください。)



第三次判断基準値をクリアしています。

エネルギー消費効率(W)、基準エネルギー消費効率(W)とは、基準負荷率が、500kVA以下の場合40%、500kVA超過の場合50%時の全損失(無負荷損+負荷損)を表記しています。

トップランナー基準値(W)

$$\times 100 = \text{基準達成率(\%)}$$

日立変圧器エネルギー消費効率(W)

特性表

SUPER_{ero}S 60Hz

一次電圧 6600V / 二次電圧 210-105V

第三次判断基準値をクリア

区分名	相数	結線	定格容量(kVA)	無負荷損(W)	負荷損(W)	電圧変動率(%)	無負荷電流(%)	短絡インピーダンス(%)	効率(%)	エネルギー消費効率(W)	基準エネルギー消費効率(W)	基準値達成率(%)	特定機器区分による品名及び型式
3-2	単相	単三専用	10	13	140	2.1	1.4	1.0~2.0	98.49	36	47	130	SAMT1P10k60-5
3-2			20	13	340	1.8	0.7	1.5~2.5	98.27	68	79	116	SAMT1P20k60-5
3-2			30	17	470	1.6	0.6	1.5~2.5	98.40	93	108	116	SAMT1P30k60-5
3-2			50	26	680	1.5	0.5	1.5~2.5	98.61	135	157	116	SAMT1P50k60-5
3-2			75	34	710	1.5	0.4	1.5~3.0	99.02	148	213	143	SAMT1P75k60-5
3-2			100	39	980	1.5	0.4	1.5~3.0	98.99	196	264	134	SAMT1P100k60-5
3-2			150	60	1,200	1.5	0.3	2.0~3.5	99.17	252	357	141	SAMT1P150k60-5
3-2			200	64	1,580	1.5	0.3	3.0~5.0	99.18	317	443	139	SAMT1P200k60-5
3-2			300	107	1,910	1.4	0.3	3.0~5.0	99.33	413	599	145	SAMT1P300k60-5
3-2			500	132	3,750	1.3	0.2	4.0~6.0	99.23	732	876	119	SAMT1P500k60-5

一次電圧 6600V / 二次電圧 210V

区分名	相数	結線	定格容量(kVA)	無負荷損(W)	負荷損(W)	電圧変動率(%)	無負荷電流(%)	短絡インピーダンス(%)	効率(%)	エネルギー消費効率(W)	基準エネルギー消費効率(W)	基準値達成率(%)	特定機器区分による品名及び型式	
3-5	三相	人/人	20	26	260	2.0	0.7	1.0~2.0	98.59	68	110	161	SAMT3P20k60-5	
3-5			30	26	530	1.9	0.5	1.5~2.5	99.18	111	145	130	SAMT3P30k60-5	
3-5			50	30	920	1.8	0.3	2.0~3.0	98.14	178	206	115	SAMT3P50k60-5	
3-5			75	51	960	1.8	0.4	1.5~3.0	98.67	205	272	132	SAMT3P75k60-5	
3-5			100	60	1,150	1.8	0.4	1.5~3.0	98.80	244	331	135	SAMT3P100k60-5	
3-5			150	77	1,460	1.7	0.4	2.5~4.0	98.99	311	436	140	SAMT3P150k60-5	
3-5		200	94	1,760	1.7	0.3	3.0~4.5	99.08	376	531	141	SAMT3P200k60-5		
3-5		300	136	2,170	1.6	0.3	3.0~5.0	99.24	484	700	144	SAMT3P300k60-5		
3-5		500	238	3,160	1.5	0.3	3.0~5.0	99.32	744	991	133	SAMT3P500k60-5		
3-6		△/△		750	281	4,350	1.4	0.3	3.5~5.5	99.39	1,370	1,880	137	SAMT3P750kDD60-5
3-6				1000	353	5,860	1.4	0.2	3.8~5.8	99.38	1,820	2,380	130	SAMT3P1000kDD60-5
3-6				1500	536	8,200	1.3	0.2	4.5~6.5	99.42	2,590	3,330	128	SAMT3P1500kDD60-5
3-6	2000			587	12,100	1.3	0.2	5.0~7.0	99.37	3,620	4,230	116	SAMT3P2000kDD60-5	

一次電圧 6600V / 二次電圧 440-254V

区分名	相数	結線	定格容量(kVA)	無負荷損(W)	負荷損(W)	電圧変動率(%)	無負荷電流(%)	短絡インピーダンス(%)	効率(%)	エネルギー消費効率(W)	基準エネルギー消費効率(W)	基準値達成率(%)	特定機器区分による品名及び型式
3-17	三相	△/人	75	55	810	1.8	0.4	1.5~3.0	98.86	185	299	161	SAMT3P75k60-6
3-17			100	60	1,100	1.8	0.4	1.5~3.0	98.85	236	364	154	SAMT3P100k60-6
3-17			150	72	1,360	1.7	0.4	2.5~4.0	99.05	290	480	165	SAMT3P150k60-6
3-17			200	94	1,770	1.7	0.3	3.0~4.5	99.08	378	584	154	SAMT3P200k60-6
3-17			300	145	2,210	1.6	0.3	3.0~5.0	99.22	499	770	154	SAMT3P300k60-6
3-17			500	225	3,070	1.5	0.3	3.0~5.0	99.35	717	1,090	152	SAMT3P500k60-6
3-18			750	293	4,190	1.4	0.3	3.5~5.5	99.41	1,350	2,070	153	SAMT3P750k60-6
3-18			1000	361	5,550	1.4	0.2	3.8~5.8	99.41	1,750	2,620	149	SAMT3P1000k60-6
3-6			1500	510	8,000	1.3	0.2	4.5~6.5	99.44	2,510	3,330	132	SAMT3P1500kDY60-5
3-6			2000	587	10,700	1.3	0.2	5.0~7.0	99.44	3,270	4,230	129	SAMT3P2000kDY60-5

※上記以外の機種については、別途お問い合わせください。

※エネルギー消費効率の裕度は基準エネルギー消費効率の+10%となります。

※発熱量(定格負荷時)は次式で求められます。発熱量(MJ/時)=3.6(kJ/時)x(無負荷損(W)+負荷損(W))/1000
また、特性値は代表値です。保証値ではありません。

標準寸法表

SUPER_{ero}S 60Hz

一次電圧 6600V / 二次電圧 210-105V

区分名	相数	定格容量(kVA)	外形寸法(mm)			据付寸法(mm)			端子間隔(mm)				二次端子図	総質量(kg)	油量(ℓ)	外形図	形式
			X	Y	Z	Xs	Ys	D	XH	XL	YH	YL					
3-2	単相	10	405	495	715	300	350	15	110	90	—	—	S1	180	35	A1	SOU-CA5
3-2		20	405	495	715	300	350	15	110	90	—	—	S1	180	35	A1	SOU-CA5
3-2		30	445	495	825	350	350	15	110	100	—	—	S1	235	50	A1	SOU-CA5
3-2		50	495	515	935	350	350	15	110	100	—	—	S1	325	70	A1	SOU-CA5
3-2		75	650	575	1,040	450	500	15	280	130	125	120	S3	505	120	A2	SOU-CA5
3-2		100	650	575	1,135	450	500	15	280	130	125	120	S4	565	140	A3	SOU-CA5
3-2		150	690	600	1,235	500	550	15	280	130	125	120	S4	740	165	A3	SOU-CA5
3-2		200	830	655	1,235	550	600	15	280	130	125	120	S6	940	230	A4	SOU-CA5
3-2		300	930	785	1,400	600	650	19	280	130	200	170	S6	1,340	300	A4	SOU-CA5
3-2		500	1,045	900	1,540	600	800	19	280	160	200	170	S9	1,795	410	A5	SOU-CA5

一次電圧 6600V / 二次電圧 210V

区分名	相数	定格容量(kVA)	外形寸法(mm)			据付寸法(mm)			端子間隔(mm)				二次端子図	総質量(kg)	油量(ℓ)	外形図	形式	
			X	Y	Z	Xs	Ys	D	XH	XL	YH	YL						
3-5	三相	20	595	495	825	350	350	15	110	100	—	—	S1	315	70	A7	SOU-YYCA5	
3-5		30	595	495	825	350	350	15	110	100	—	—	S1	315	70	A7	SOU-YYCA5	
3-5		50	615	515	845	350	350	15	110	100	—	—	S1	375	80	A7	SOU-YYCA5	
3-5		75	710	495	1,040	400	400	15	140	90	120	120	S2	490	120	A8	SOU-YDCA5	
3-5		100	770	550	1,130	450	500	15	140	110	125	120	S3	655	160	A9	SOU-YDCA5	
3-5		150	930	570	1,130	500	500	15	140	110	125	120	S3	870	190	A9	SOU-YDCA5	
3-5		200	980	655	1,135	550	550	15	140	130	125	120	S4	990	225	A11	SOU-YDCA5	
3-5		300	1,150	765	1,240	600	600	19	140	130	125	120	S4	1,415	280	A11	SOU-YDCA5	
3-5		500	1,320	900	1,360	800	800	19	200	130	180	170	S5	2,085	455	A10	SOU-YDCA5	
3-6		△/△	750	1,765	980	1,365	1,000	800	24	200	200	180	170	S7	2,915	650	A12	SOU-DD5CA5
3-6			1000	1,825	1,010	1,570	1,000	800	24	200	200	180	170	S10	3,500	820	A12	SOU-DD5CA5
3-6			1500	2,090	1,175	1,630	1,200	850	24	200	200	250	200	S11	5,110	1,240	A14	SOU-DD5CA5
3-6	2000		2,305	1,375	1,665	1,500	850	24	200	200	250	200	S12	6,220	1,340	A14	SOU-DD5CA5	

一次電圧 6600V / 二次電圧 440-254V

区分名	相数	定格容量(kVA)	外形寸法(mm)			据付寸法(mm)			端子間隔(mm)				二次端子図	総質量(kg)	油量(ℓ)	外形図	形式
			X	Y	Z	Xs	Ys	D	XH	XL	YH	YL					
3-17	三相	75	710	495	1,040	400	400	15	140	90	120	120	S2	495	120	A15	SOU-DYCA6
3-17		100	770	550	1,130	450	500	15	140	90	125	120	S2	665	160	A16	SOU-DYCA6
3-17		150	930	570	1,130	500	500	15	140	90	125	120	S2	875	185	A16	SOU-DYCA6
3-17		200	980	655	1,130	550	550	15	140	110	125	120	S3	980	220	A18	SOU-DYCA6
3-17		300	1,150	765	1,230	600	600	19	140	130	125	120	S3	1,370	305	A18	SOU-DYCA6
3-17		500	1,320	900	1,360	800	800	19	200	130	180	170	S5	2,060	460	A17	SOU-DYCA6
3-18		750	1,765	980	1,345	1,000	800	24	200	130	180	170	S5	2,905	665	A19	SOU-DYCA6
3-18		1000	1,825	1,010	1,570	1,000	800	24	200	130	180	170	S5	3,475	835	A19	SOU-DY5CA6
3-6		1500	2,030	1,175	1,620	1,200	850	24	200	160	250	200	S8	4,850	1,220	A21	SOU-DY5CA5
3-6		2000	2,265	1,275	1,665	1,500	850	24	200	160	250	200	S10	5,700	1,380	A21	SOU-DY5CA5

※上記以外の機種については、別途お問い合わせください。

※標準色は明灰色[マンセル記号N5.5 ツヤ有] (特殊色指定の場合は、別途ご指示ください。)



第三次判断基準値をクリアしています。

エネルギー消費効率(W)、基準エネルギー消費効率(W)とは、基準負荷率が、500kVA以下の場合40%、500kVA超過の場合50%時の全損失(無負荷損+負荷損)を表記しています。

トップランナー基準値(W)

$$\times 100 = \text{基準達成率(\%)}$$

日立変圧器エネルギー消費効率(W)

特性表

SUPER 3ero C 60Hz

一次電圧 6600V / 二次電圧 210-105V

第三次判断基準値をクリア

区分名	相数	結線	定格容量(kVA)	無負荷損(W)	負荷損(W)	電圧変動率(%)	無負荷電流(%)	短絡インピーダンス(%)	効率(%)	エネルギー消費効率(W)	基準エネルギー消費効率(W)	基準値達成率(%)	特定機器区分による品名及び型式
3-2	単相	単三専用	20	13	350	1.7	0.5	1.5~2.5	98.22	69	79	114	SCAMT1P20k60-5
3-2			30	17	510	1.6	0.5	1.5~2.5	98.27	99	108	109	SCAMT1P30k60-5
3-2			50	26	700	1.4	0.5	1.5~2.5	98.57	138	157	113	SCAMT1P50k60-5
3-2			75	39	980	1.3	0.4	2.0~3.5	98.66	196	213	108	SCAMT1P75k60-5
3-2			100	39	1,260	1.3	0.4	2.0~3.5	98.72	241	264	109	SCAMT1P100k60-5
3-2			150	43	1,860	1.3	0.4	2.5~4.0	98.75	341	357	104	SCAMT1P150k60-5
3-2			200	55	2,210	1.2	0.4	3.0~4.5	98.88	409	443	108	SCAMT1P200k60-5
3-2			300	98	2,890	1.0	0.4	3.0~5.0	99.01	561	599	106	SCAMT1P300k60-5
3-2			500	136	4,190	0.9	0.3	3.5~5.5	99.14	807	876	108	SCAMT1P500k60-5

一次電圧 6600V / 二次電圧 210V

区分名	相数	結線	定格容量(kVA)	無負荷損(W)	負荷損(W)	電圧変動率(%)	無負荷電流(%)	短絡インピーダンス(%)	効率(%)	エネルギー消費効率(W)	基準エネルギー消費効率(W)	基準値達成率(%)	特定機器区分による品名及び型式
3-5	三相	Y/Δ	30	30	580	1.8	0.5	1.5~2.5	98.01	123	145	117	SCAMT3P30k60-5
3-5			50	34	990	2.0	0.5	2.0~3.0	97.99	193	206	106	SCAMT3P50k60-5
3-5			75	47	1,240	1.7	0.4	2.0~3.5	98.31	246	272	110	SCAMT3P75k60-5
3-5			100	51	1,630	1.7	0.4	2.0~3.5	98.35	312	331	106	SCAMT3P100k60-5
3-5			150	77	2,010	1.4	0.4	2.0~3.5	98.63	399	436	109	SCAMT3P150k60-5
3-5			200	81	2,480	1.3	0.4	3.0~4.5	98.74	478	531	111	SCAMT3P200k60-5
3-5		300	111	3,560	1.3	0.4	3.0~5.0	98.79	681	700	102	SCAMT3P300k60-5	
3-5		500	166	4,970	1.1	0.3	3.0~5.0	98.98	962	991	103	SCAMT3P500k60-5	
3-6		Δ/Δ	750	256	6,040	0.9	0.3	3.5~5.5	99.17	1,770	1,880	106	SCAMT3P750kDD60-5
3-6			1000	314	7,610	0.8	0.3	3.5~5.5	99.21	2,220	2,380	107	SCAMT3P1000kDD60-5
3-6			1500	448	10,880	0.9	0.2	4.5~6.5	99.25	3,170	3,330	105	SCAMT3P1500kDD60-5
3-6			2000	516	13,450	0.8	0.2	5.0~7.0	99.31	3,880	4,230	109	SCAMT3P2000kDD60-5

一次電圧 6600V / 二次電圧 440-254V

区分名	相数	結線	定格容量(kVA)	無負荷損(W)	負荷損(W)	電圧変動率(%)	無負荷電流(%)	短絡インピーダンス(%)	効率(%)	エネルギー消費効率(W)	基準エネルギー消費効率(W)	基準値達成率(%)	特定機器区分による品名及び型式
3-17	三相	Δ/Y	75	51	1,130	1.5	0.4	1.5~3.0	98.45	232	299	128	SCAMT3P75k60-6
3-17			100	51	1,530	1.6	0.4	2.0~3.5	98.44	296	364	122	SCAMT3P100k60-6
3-17			150	72	2,010	1.4	0.4	2.0~3.5	98.63	394	480	121	SCAMT3P150k60-6
3-17			200	81	2,480	1.3	0.4	3.0~4.5	98.74	478	584	122	SCAMT3P200k60-6
3-17			300	111	3,380	1.2	0.4	3.0~5.0	98.85	652	770	118	SCAMT3P300k60-6
3-17			500	174	4,940	1.1	0.3	3.0~5.0	98.99	965	1,090	112	SCAMT3P500k60-6
3-18			750	256	6,010	0.9	0.3	3.0~5.0	99.17	1,760	2,070	117	SCAMT3P750k60-6
3-18			1000	312	7,450	0.8	0.3	3.0~5.0	99.23	2,180	2,620	120	SCAMT3P1000k60-6
3-6			1500	452	10,100	0.8	0.2	4.5~6.5	99.30	2,980	3,330	111	SCAMT3P1500kDY60-5
3-6			2000	479	13,600	0.8	0.2	4.5~6.5	99.30	3,880	4,230	109	SCAMT3P2000kDY60-5

※上記以外の機種については、別途お問い合わせください。

※エネルギー消費効率の裕度は基準エネルギー消費効率の+10%となります。

※発熱量(定格負荷時)は次式で求められます。発熱量(MJ/時)=3.6(kJ/時)x(無負荷損(W)+負荷損(W))/1000
また、特性値は代表値です。保証値ではありません。

標準寸法表

SUPER 3ero C 60Hz

一次電圧 6600V / 二次電圧 210-105V

区分名	相数	定格容量(kVA)	外形寸法(mm)			据付寸法(mm)			端子間隔(mm)				二次端子図	総質量(kg)	油量(ℓ)	外形図	形式
			X	Y	Z	Xs	Ys	D	XH	XL	YH	YL					
3-2	単相	20	405	495	715	300	350	15	110	90	—	—	S1	180	35	A1	SOU-CA5
3-2		30	445	495	825	350	350	15	110	100	—	—	S1	230	46	A1	SOU-CA5
3-2		50	495	515	935	350	350	15	110	100	—	—	S1	320	70	A1	SOU-CA5
3-2		75	590	520	1,040	400	450	15	280	110	125	120	S3	385	85	A2	SOU-CA5
3-2		100	590	520	1,130	400	450	15	280	110	125	120	S3	470	100	A2	SOU-CA5
3-2		150	650	575	1,235	450	500	15	280	130	125	120	S4	625	145	A3	SOU-CA5
3-2		200	690	600	1,335	500	550	15	280	130	125	120	S4	780	190	A3	SOU-CA5
3-2		300	830	655	1,395	550	600	15	280	130	125	120	S6	1,065	255	A4	SOU-CA5
3-2		500	1,060	825	1,490	600	650	19	280	160	200	170	S9	1,610	430	A6	SOU-CA5

一次電圧 6600V / 二次電圧 210V

区分名	相数	定格容量(kVA)	外形寸法(mm)			据付寸法(mm)			端子間隔(mm)				二次端子図	総質量(kg)	油量(ℓ)	外形図	形式
			X	Y	Z	Xs	Ys	D	XH	XL	YH	YL					
3-5	三相	30	595	495	825	350	350	15	110	100	—	—	S1	315	70	A7	SOU-YYCA5
3-5		50	615	515	845	350	350	15	110	100	—	—	S1	365	85	A7	SOU-YYCA5
3-5		75	710	495	1,040	400	400	15	140	90	120	120	S2	470	110	A8	SOU-YDCA5
3-5		100	710	495	1,130	400	400	15	140	90	120	120	S2	530	130	A8	SOU-YDCA5
3-5		150	770	550	1,230	450	500	15	140	110	125	120	S3	715	170	A9	SOU-YDCA5
3-5		200	910	570	1,230	500	500	15	140	110	125	120	S3	885	230	A9	SOU-YDCA5
3-5		300	980	645	1,335	550	550	15	140	130	125	120	S4	1,120	250	A11	SOU-YDCA5
3-5		500	1,150	765	1,400	600	600	19	140	130	125	120	S6	1,610	370	A11	SOU-YDCA5
3-6		750	1,430	980	1,525	800	800	24	200	200	180	170	S7	2,425	610	A13	SOU-DDCA5
3-6		1000	1,520	980	1,635	900	800	24	200	200	180	170	S10	2,890	660	A13	SOU-DDCA5
3-6		1500	1,850	1,195	1,630	1,200	850	24	200	200	250	200	S11	4,290	1,120	A14	SOU-DD5CA5
3-6		2000	2,145	1,320	1,620	1,200	850	24	200	200	250	200	S12	5,180	1,240	A14	SOU-DD5CA5

一次電圧 6600V / 二次電圧 440-254V

区分名	相数	定格容量(kVA)	外形寸法(mm)			据付寸法(mm)			端子間隔(mm)				二次端子図	総質量(kg)	油量(ℓ)	外形図	形式
			X	Y	Z	Xs	Ys	D	XH	XL	YH	YL					
3-17	三相	75	710	495	1,040	400	400	15	140	90	120	120	S2	475	110	A15	SOU-DYCA6
3-17		100	710	495	1,130	400	400	15	140	90	120	120	S2	535	130	A15	SOU-DYCA6
3-17		150	770	550	1,230	450	500	15	140	90	125	120	S2	710	165	A16	SOU-DYCA6
3-17		200	910	570	1,230	500	500	15	140	90	125	120	S2	885	225	A16	SOU-DYCA6
3-17		300	980	645	1,330	550	550	15	140	110	125	120	S3	1,200	240	A18	SOU-DYCA6
3-17		500	1,150	765	1,395	600	600	19	140	130	125	120	S4	1,605	365	A18	SOU-DYCA6
3-18		750	1,430	980	1,505	800	800	24	200	130	180	170	S5	2,410	610	A20	SOU-DYCA6
3-18		1000	1,520	980	1,635	900	800	24	200	130	180	170	S5	2,880	680	A20	SOU-DYCA6
3-6		1500	1,785	1,195	1,620	1,200	850	24	200	160	250	200	S8	4,160	1,110	A21	SOU-DY5CA5
3-6		2000	2,055	1,320	1,620	1,200	850	24	200	160	250	200	S10	4,900	1,190	A21	SOU-DY5CA5

※上記以外の機種については、別途お問い合わせください。

※標準色は明灰色[マンセル記号N5.5 ツヤ有](特殊色指定の場合は、別途ご指示ください。)



SuperアモルファスZeroS タイトランス ~リプレース案件にキメ細かく対応~

SuperアモルファスZeroS タイトランス

相数	定格電圧 (V)		定格容量 (kVA)	周波数 (Hz)	結線	準拠規格
	一次電圧	二次電圧				
三相	F6750-R6600	3150 または 3300	300,500	50 または 60	△/△	JEC-2200-2014
	-F6450-F6300-6150		750,1000,1500,2000			

特性表

SuperアモルファスZeroS タイトランス 50Hz

一次電圧 6600V / 二次電圧 3150V

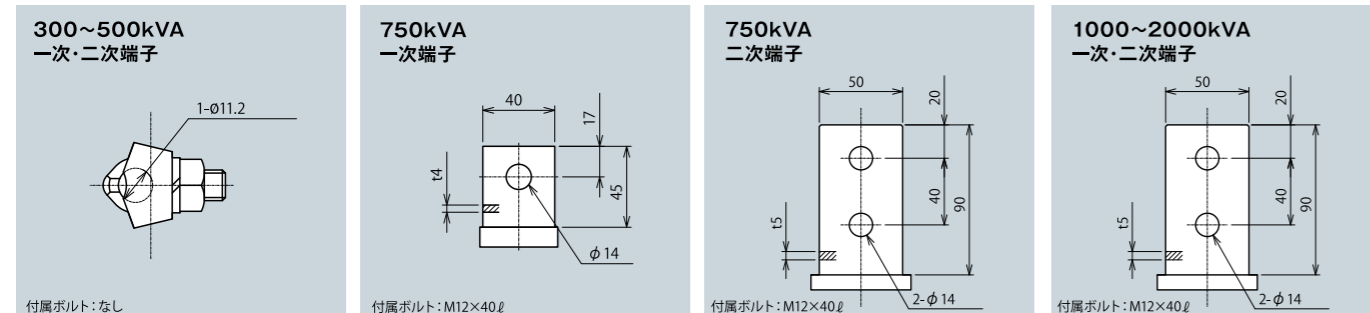
相数	結線	定格容量 (kVA)	無負荷損 (W)	負荷損 (W)	電圧変動率 (%)	無負荷電流 (%)	短絡インピーダンス (%)	効率 (%)
三相	△/△	300	140	2,840	1.6	0.3	3.0~5.0	99.01
		500	230	4,150	1.5	0.3	3.0~5.0	99.13
		750	295	5,240	1.4	0.3	3.5~5.5	99.26
	△/△	1000	365	7,020	1.4	0.3	3.8~5.8	99.26
		1500	540	10,120	1.3	0.2	4.5~6.5	99.29
		2000	600	14,630	1.3	0.2	5.0~7.0	99.24

SuperアモルファスZeroS タイトランス 60Hz

一次電圧 6600V / 二次電圧 3300V

相数	結線	定格容量 (kVA)	無負荷損 (W)	負荷損 (W)	電圧変動率 (%)	無負荷電流 (%)	短絡インピーダンス (%)	効率 (%)
三相	△/△	300	160	2,390	1.6	0.3	3.0~5.0	99.15
		500	280	3,480	1.5	0.3	3.0~5.0	99.25
		750	340	4,770	1.4	0.3	3.5~5.5	99.32
	△/△	1000	415	6,450	1.4	0.3	3.8~5.8	99.31
		1500	630	9,020	1.3	0.2	4.5~6.5	99.36
		2000	690	13,310	1.3	0.2	5.0~7.0	99.30

タイトランス端子詳細図



※上記以外の機種については、別途お問い合わせください。
 ※特性値は代表値です。保証値ではありません。

標準寸法表

SuperアモルファスZeroS タイトランス 50Hz

一次電圧 6600V / 3150V

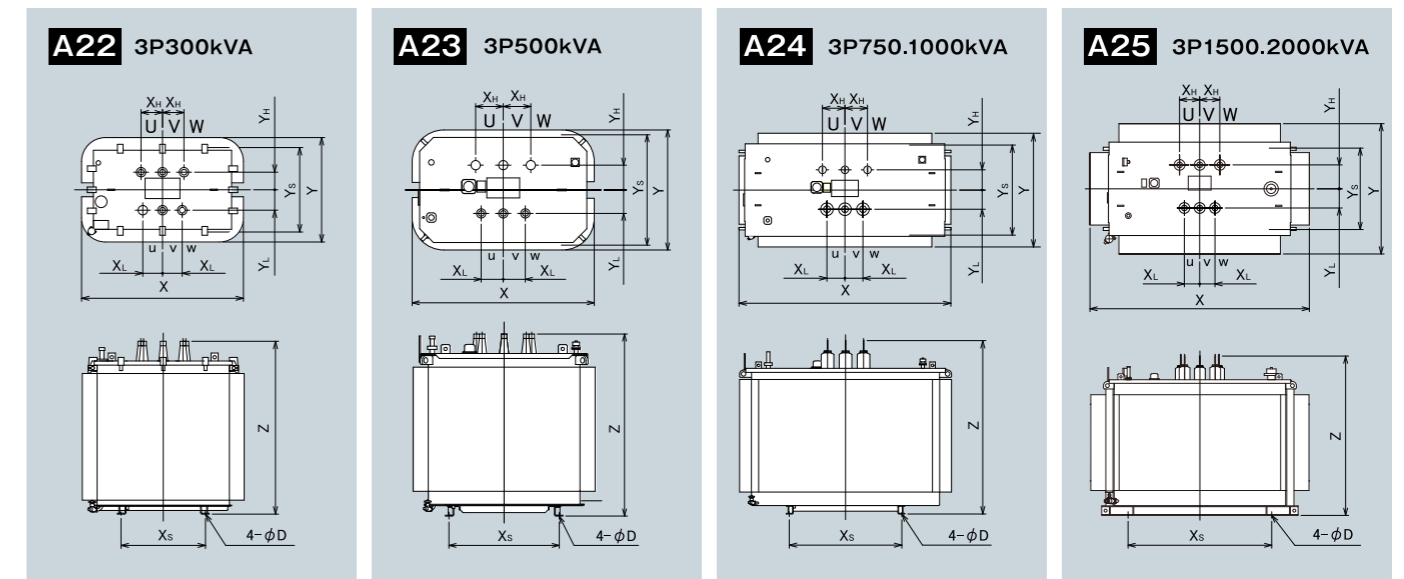
相数	定格容量 (kVA)	外形寸法(mm)			据付寸法(mm)			端子間隔(mm)				一次・二次端子間	総質量 (kg)	油量 (ℓ)	外形図	形式
		X	Y	Z	Xs	Ys	D	XH	XL	YH	YL					
三相	300	1,150	765	1,230	600	600	19	160	140	140	145	—	1,535	285	A22	SOU-YDCA9
	500	1,320	900	1,320	800	800	19	200	160	180	170	—	2,290	460	A23	SOU-YDCA9
	750	1,765	980	1,415	1,000	800	24	200	160	180	170	—	3,205	650	A24	SOU-DD5CA9
	1000	1,885	1,010	1,570	1,000	800	24	200	160	180	170	—	4,020	840		SOU-DD5CA9
	1500	2,090	1,175	1,620	1,200	800	24	200	160	250	200	—	5,775	1,240	A25	SOU-DD5CA9
	2000	2,305	1,375	1,665	1,500	800	24	200	160	250	200	—	7,260	1,310		SOU-DD5CA9

SuperアモルファスZeroS タイトランス 60Hz

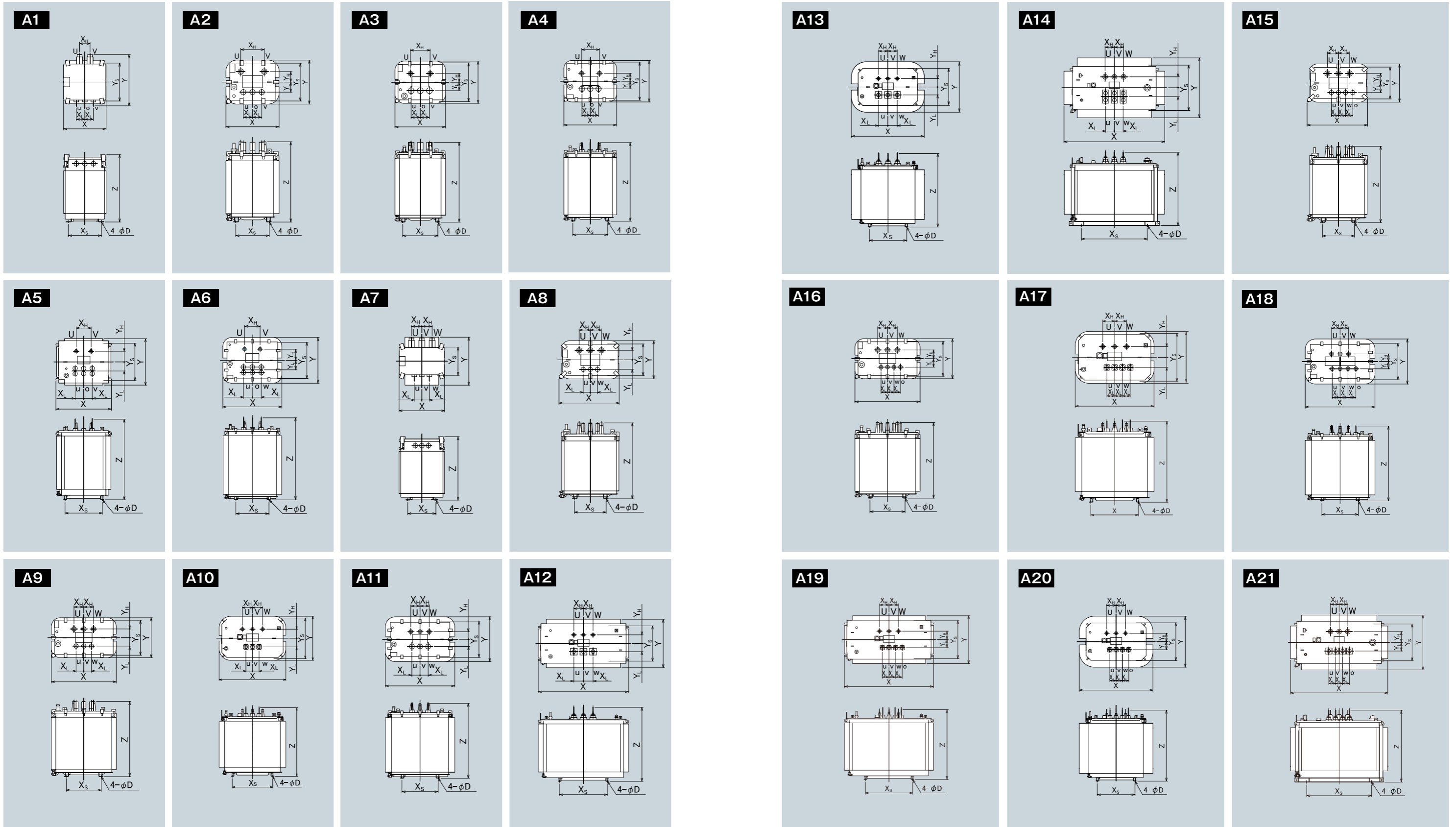
一次電圧 6600V / 3300V

相数	定格容量 (kVA)	外形寸法(mm)			据付寸法(mm)			端子間隔(mm)				一次・二次端子間	総質量 (kg)	油量 (ℓ)	外形図	形式
		X	Y	Z	Xs	Ys	D	XH	XL	YH	YL					
三相	300	1,150	765	1,230	600	600	19	160	140	140	145	—	1,560	280	A22	SOU-YDCA9
	500	1,320	900	1,320	800	800	19	200	160	180	170	—	2,285	460	A23	SOU-YDCA9
	750	1,765	980	1,415	1,000	800	24	200	160	180	170	—	3,125	680	A24	SOU-DD5CA9
	1000	1,825	1,010	1,570	1,000	800	24	200	160	180	170	—	3,830	840		SOU-DD5CA9
	1500	2,090	1,175	1,620	1,200	800	24	200	160	250	200	—	5,625	1,240	A25	SOU-DD5CA9
	2000	2,305	1,375	1,665	1,500	800	24	200	160	250	200	—	6,845	1,340		SOU-DD5CA9

タイトランス標準外形図

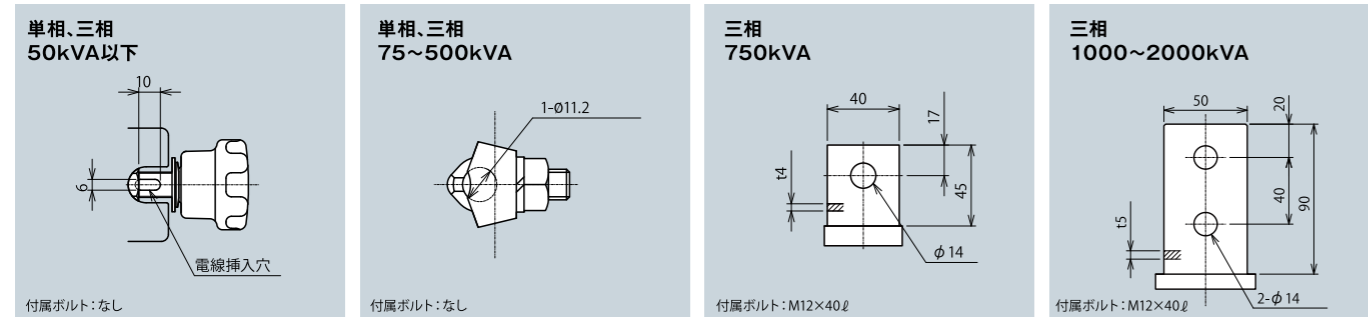


※上記以外の機種については、別途お問い合わせください。
 ※標準色は明灰色[マンセル記号N5.5 ツヤ有](特殊色指定の場合は、別途ご指示ください。)

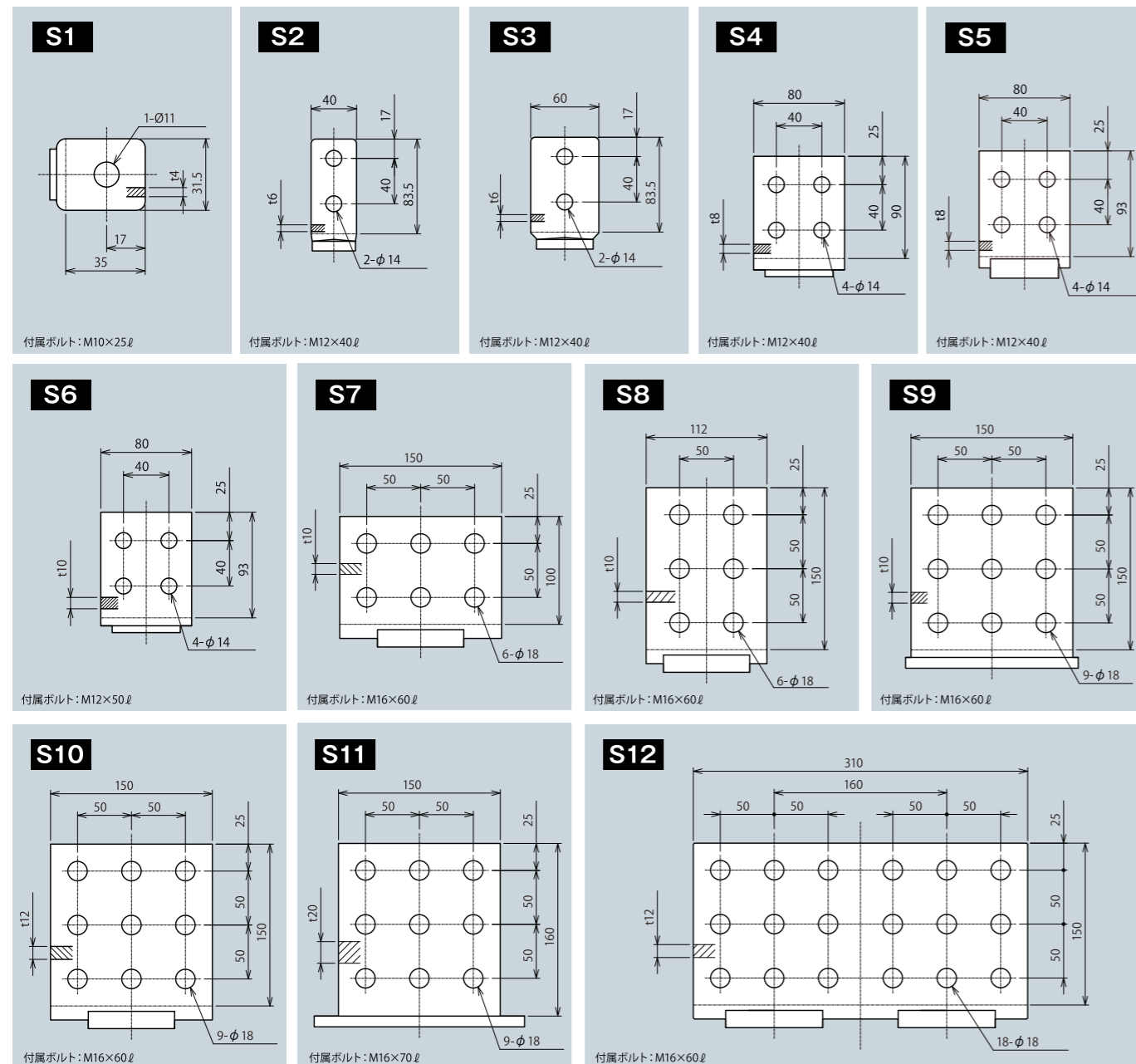




一次端子図



二次端子図



標準付属品およびオプション一覧

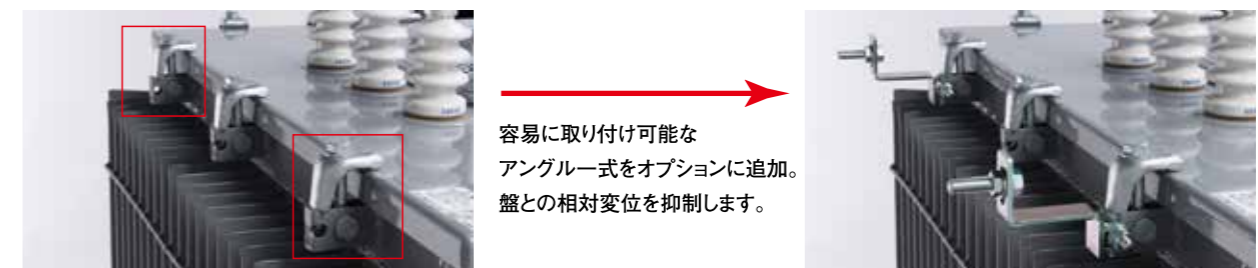
容量 [kVA]	10 ~ 50	75 ~ 100	150 ~ 300	500 ~ 1000	1500,2000
予備銘板	●	●	●	●	○
外部操作タップ切換器	※	※	※	●*4	●
ハンドホール	—	●	●	●	●
中身つり耳	—	●	●	●	●
監視装置	※	●	●	●	—
油面計	—	—	—	—	●
高圧端子カバー	※	●	●	●	●
排油弁	○*1	●	●	●	●
放圧弁	※	※	※	●*4	●
ダイヤル温度計	○	○	○	○	●
基礎ボルト	○	○	○	○	○
活性アルミナ	○	○	○	○	○
防振ゴム (ストッパー付き)	○	○	○	○	○
耐塩仕様 *5	○	○	○	○	○
平車輪	○	○	○	○	※
上部端子箱・バスフランジ *3	※	○	○	○	○
二次端子向変更	※	○	○	○*2	※
塗色変更・特殊塗装 *5	○	○	○	○	○
測温抵抗体 (Pt100Ω)	○	○	○	○	○
一次・二次端子ボルト	●	●	●	●	●
相対変位抑制用アングラー式	—	○	○	○	※

●:標準付属品 ○:オプション ※別途お問い合わせ下さい。
 *1:排油栓の選択可能 *2:単相500kVAは別途お問合せ下さい。 *3:高圧端子カバーは付属しません。
 *4:Pタイプは全機種、Sタイプは500kVA以上、Cタイプは750kVA以上適用(三相のみ)となります。 *5:耐塩仕様および特殊塗装は設置環境により区分が異なりますので、詳細は別途お問合せ下さい。

相対変位抑制について

耐震対策

盤との相対変位抑制のための固定座を標準装備。
 また、盤との固定を容易とするため、相対変位抑制用アングラーをオプションに追加しました。



相対変位抑制用固定座(標準付属品) 相対変位抑制用アングラー式(オプション品)

耐震への対応 (1000kVA以下)

耐震区分	設計用標準震度	端子部の変位量 (mm)		固定ボルト、振止ボルトの強度	盤との相対変位抑制用固定座
		変圧器本体	防振ゴム付き		
耐震標準	0.4、0.6、1.0	30以下	30以下	標準対応	標準付属 (75kVA以上)
耐震強化	1.5、2.0	30以下	別途お問合せ		

盤との相対変位抑制
 耐震区分が耐震強化の場合、変圧器が設置される環境では、その用途に応じた振動レベルが指定されるため、運転時の変圧器振動を抑制する目的で防振ゴムなどの使用が想定されます。防振ゴムなどの上に変圧器が設置された状態で設計用標準震度 1.5、2.0 を考慮する場合には、変圧器に標準付属する固定座を用いて盤との相対変位抑制を推奨します。



端子箱一覧

SUPER_{ero} S

相数	定格容量 (kVA)	Fタイプ寸法			HFタイプ寸法					HHタイプ寸法				
		A	B	C	A	B	C	D	E	A	C	D	E	F
単相	300	530	800	1,450	530	315	1,730	990	660	—	—	—	—	—
	500	530	800	1,425	530	315	1,790	990	720	—	—	—	—	—
三相	300	670	750	1,190	670	250	1,620	990	400	670	1,590	990	400	2,060
	500	670	900	1,280	670	315	1,720	1,090	475	670	1,665	1,090	475	2,260
	750	670	900	1,265	670	315	1,705	1,090	460	670	1,650	1,090	460	2,260
	1000	670	900	1,420	670	315	1,860	1,090	615	670	1,805	1,090	615	2,260
	1500	900	1,100	1,470	900	315	1,910	1,240	665	900	1,855	1,240	665	2,600
	2000	900	1,100	1,515	900	475	1,955	1,340	710	900	1,900	1,340	710	2,800

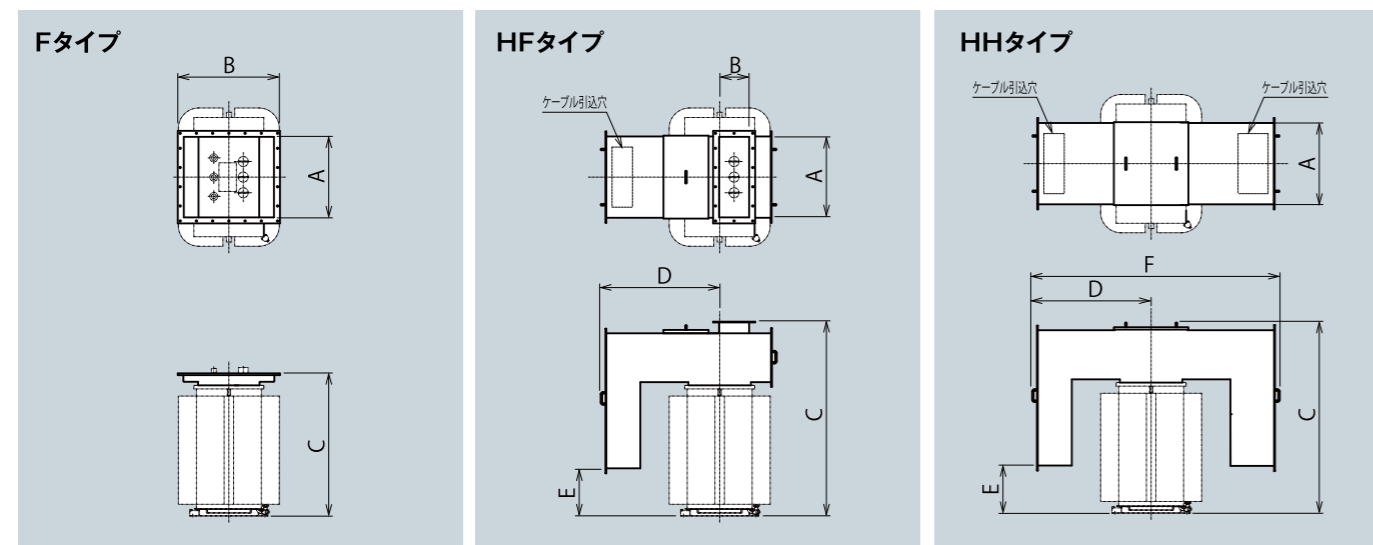
※本寸法は標準電圧仕様に適用します。詳細寸法は、承認用図面でご確認ください。

SUPER_{ero} C

相数	定格容量 (kVA)	Fタイプ寸法			HFタイプ寸法					HHタイプ寸法				
		A	B	C	A	B	C	D	E	A	C	D	E	F
単相	75	530	600	1,100	—	—	—	—	—	—	—	—	—	—
	100	530	600	1,190	—	—	—	—	—	—	—	—	—	—
	150	630	670	1,290	—	—	—	—	—	—	—	—	—	—
	200	630	670	1,390	—	—	—	—	—	—	—	—	—	—
	300	530	750	1,450	530	250	1,730	890	660	—	—	—	—	—
	500	530	800	1,475	530	315	1,755	990	685	—	—	—	—	—
三相	75	800	560	1,100	—	—	—	—	—	—	—	—	—	—
	100	800	560	1,190	—	—	—	—	—	—	—	—	—	—
	150	800	630	1,290	—	—	—	—	—	—	—	—	—	—
	200	600	670	1,290	—	—	—	—	—	—	—	—	—	—
	300	630	670	1,390	630	250	1,670	890	600	630	1,640	890	600	1,860
	500	670	750	1,350	670	250	1,780	990	560	670	1,750	990	560	2,060
	750	670	900	1,425	670	315	1,865	1,090	620	670	1,810	1,090	620	2,260
	1000	670	900	1,485	670	315	1,925	1,090	680	670	1,870	1,090	680	2,260
	1500	900	1,100	1,470	900	315	1,910	1,240	665	900	1,855	1,240	665	2,600
	2000	900	1,100	1,470	900	475	1,910	1,340	665	900	1,855	1,340	665	2,800

※本寸法は標準電圧仕様に適用します。詳細寸法は、承認用図面でご確認ください。

上部端子箱・バスフランジ外形図



防振ゴム

SUPER_{ero} S

相数	定格容量 (kVA)	据付寸法 (mm)				
		Xs	Ys	D	X	Y
単相	10~20	450	350	15	500	450
	30~50	500	350	15	550	450
	75	600	500	15	650	600
	100	600	500	15	650	600
	150	650	550	15	700	650
	200	700	600	15	750	700
三相	300	750	650	19	800	750
	500	600	950	19	700	1,000
	20~50	500	350	15	550	450
	75	550	400	15	600	500
	100	600	500	15	650	600
	150	650	500	15	700	600
	200	700	550	15	750	650
	300	750	600	19	800	700
	500	800	950	19	900	1,000
	750	1,000	950	24	1,100	1,000

SUPER_{ero} C

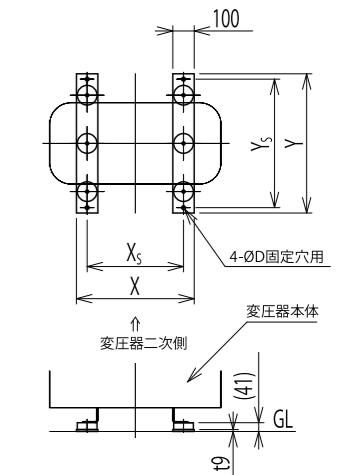
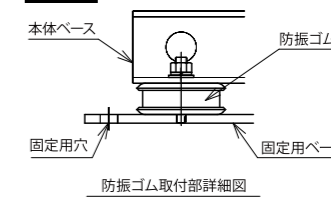
相数	定格容量 (kVA)	据付寸法 (mm)				
		Xs	Ys	D	X	Y
単相	20	450	350	15	500	450
	30~50	500	350	15	550	450
	75	550	450	15	600	550
	100	550	450	15	600	550
	150	600	500	15	650	600
	200	650	550	15	700	650
三相	300	700	600	15	750	700
	500	750	650	19	800	750
	30~50	500	350	15	550	450
	75	550	400	15	600	500
	100	550	400	15	600	500
	150	600	500	15	650	600
	200	650	500	15	700	600
	300	700	550	15	750	650
	500	750	600	19	800	700
	750	800	950	24	900	1,000

■ご注意

※防振ゴムには屋内仕様を標準としております。屋外にて使用の場合は、屋外用をご使用ください。

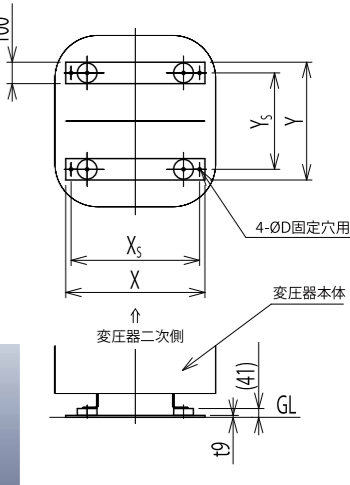
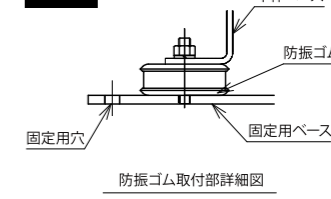
SUPER_{ero} S 500~1000kVA SUPER_{ero} C 750~1000kVA

B1



SUPER_{ero} S 300kVA以下 SUPER_{ero} C 500kVA以下

B2



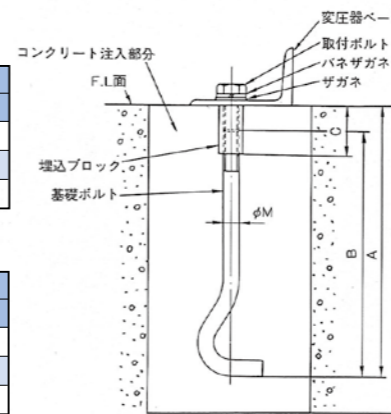
基礎ボルト

SUPER_{ero} S

適用容量 (kVA)	寸法 (mm)			
	M	A	B	C
20~200	12	270	250	40
300~500	16	275	250	50
750~2000	20	330	300	60

SUPER_{ero} C

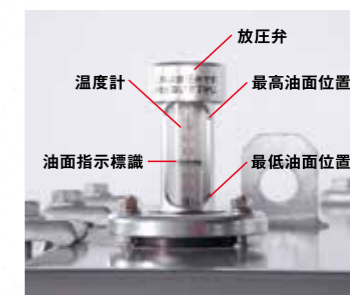
適用容量 (kVA)	寸法 (mm)			
	M	A	B	C
20~300	12	270	250	40
500	16	275	250	50
750~2000	20	330	300	60



※耐震強化区分については、別途お問い合わせください。

監視装置

温度計、油面計、放圧弁の機能を装備。運転状態が容易に監視できます。





ダイヤル温度計

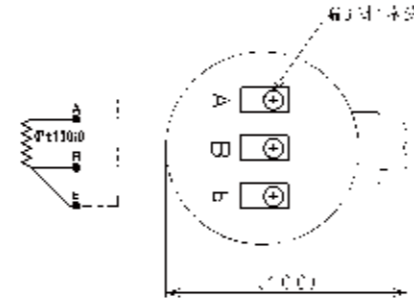
警報接点設定温度に達すると閉路する接点を備えています。

直付形	仕様
	構造 屋外用防水形
	目盛範囲 0~120℃
	最小目盛 2℃
	温度精度 1目盛
	接点数 上限1接点付き
	接点設定温度 特に指定の無い限り95℃に設定
	接点容量 AC 100V 0.5A/DC 100V 0.05A
	絶縁耐圧 AC 2,000V 1分間

隔測形	仕様
	構造 屋外用
	目盛範囲 0~120℃
	最小目盛 2℃
	温度精度 1目盛
	接点数 上限1接点付き
	接点設定温度 特に指定の無い限り95℃に設定
	接点容量 AC 100V 0.5A/DC 100V 0.05A
	絶縁耐圧 AC 2,000V 1分間
	リード管長さ 3m

测温抵抗体

测温抵抗体は絶縁油の温度を測定します。ダイヤル温度計と取付互換性があり、遠隔監視化への展開が容易です。日立配電ユーティリティ監視システム「H-NET」に対応可能です。



※リード線取付後、気密確保の為カバーは確実に締付願います。

排油弁

(75kVA以上に標準装備)



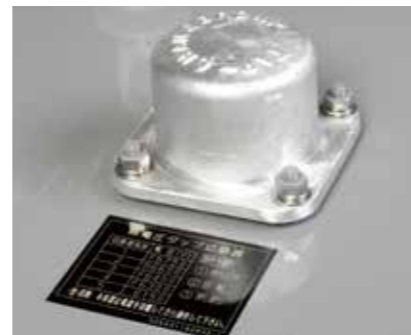
放圧弁

(500kVA以上に標準装備)*1



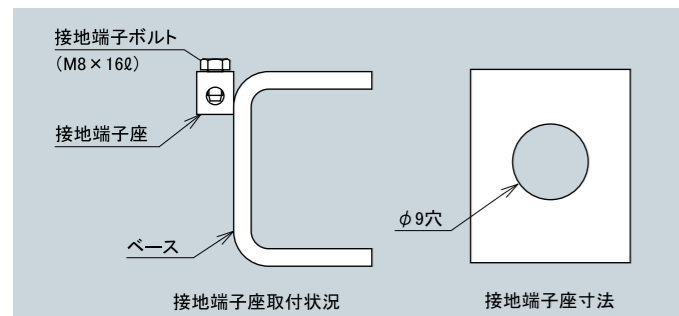
外部操作タップ切換器

(500kVA以上に標準装備)*1

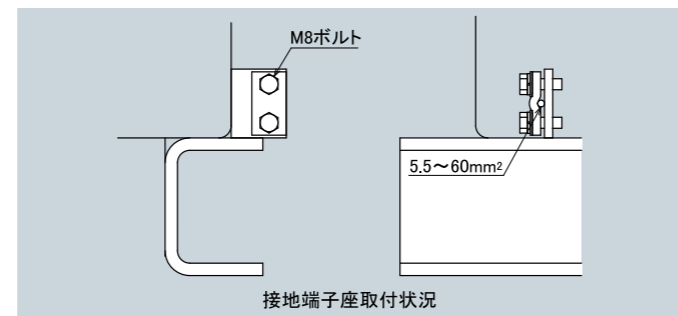


*1 Pタイプは全機種、Sタイプは500kVA以上、Cタイプは750kVA以上適用(三相のみ)

接地端子(1000kVA以下)

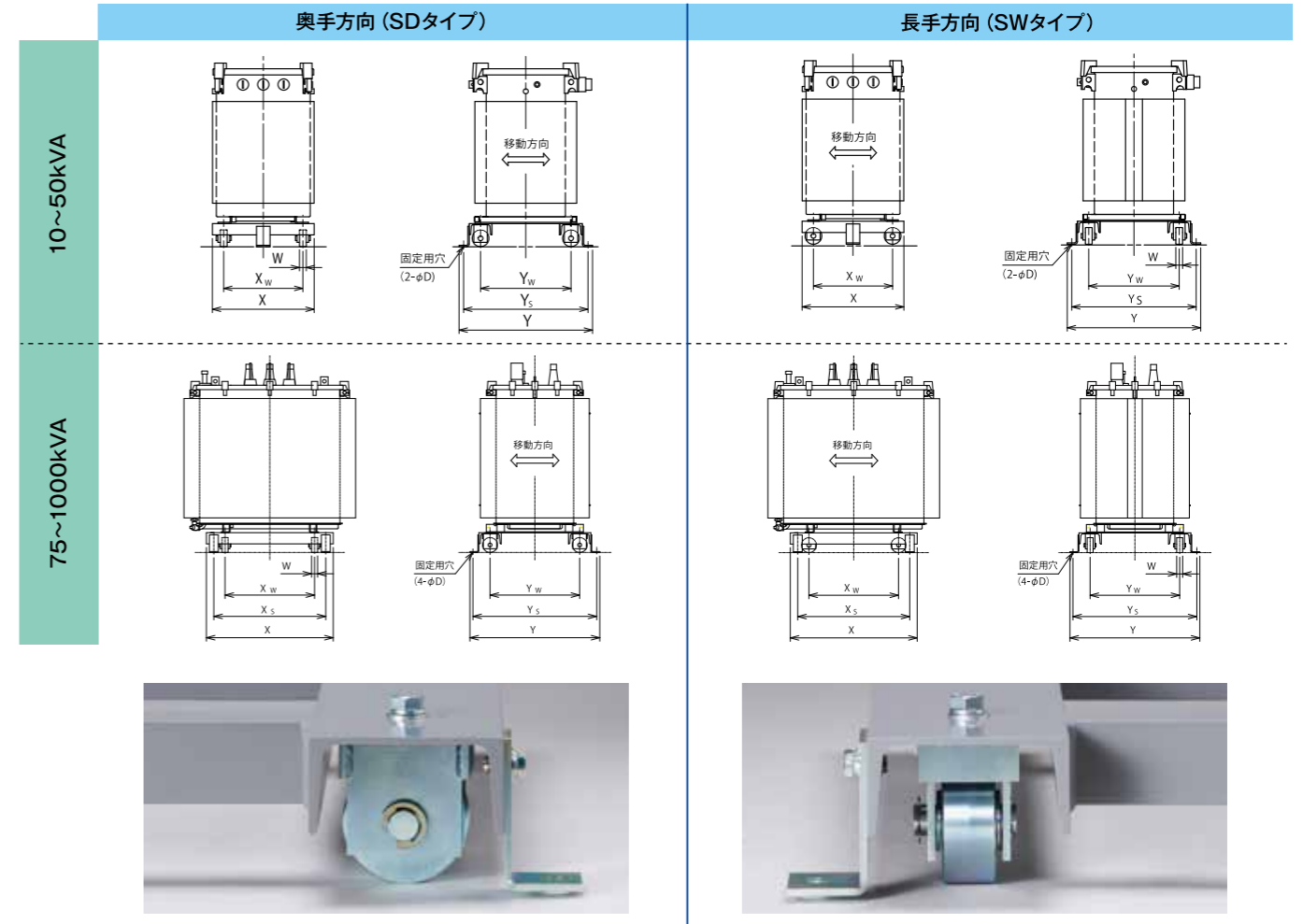


接地端子(1000kVA超過)



平車輪

変圧器の移動方向に応じ、車輪の向きを90度変更できます。



S

相数	容量 (kVA)	寸法 (mm)								高さ方向追加寸法
		X _w	Y _w	X _s	Y _s	W	X	Y	D	
単相	10~20	300	350	—	500	30	400	540	15	100
	30~50	350	350	—	500	30	450	540	15	100
	75	450	500	300	650	30	550	690	15	100
	100	450	500	300	650	30	550	690	15	100
	150	500	550	350	700	30	600	740	15	100
	200	550	600	700	750	30	800	790	15	100
	300	600	650	750	880	40	850	920	19	130
三相	20~50	350	350	—	500	30	450	540	15	100
	75	400	400	250	550	30	500	590	15	100
	100	450	500	300	650	30	550	690	15	100
	150	500	500	350	650	30	600	690	15	100
	200	550	550	700	700	30	800	740	15	100
	300	600	600	750	830	40	850	870	19	130
	500	800	800	950	1,030	40	1,050	1,070	19	130
三相	750	1,000	800	1,150	1,030	40	1,250	1,090	24	130
	1000	1,000	800	1,150	1,030	40	1,250	1,090	24	130

C

相数	容量 (kVA)	寸法 (mm)								高さ方向追加寸法
		X _w	Y _w	X _s	Y _s	W	X	Y	D	
単相	20	300	350	—	500	30	400	540	15	100
	30~50	350	350	—	500	30	450	540	15	100
	75	400	450	250	600	30	500	640	15	100
	100	400	450	250	600	30	500	640	15	100
	150	450	500	300	650	30	550	690	15	100
	200	500	550	350	700	30	600	740	15	100
	300	550	600	700	750	30	800	790	15	100
三相	20~50	350	350	—	500	30	450	540	15	100
	75	400	400	250	550	30	500	590	15	100
	100	400	400	250	550	30	500	590	15	100
	150	450	500	300	650	30	550	690	15	100
	200	500	500	350	650	30	600	690	15	100
	300	550	550	700	700	30	800	740	15	100
	500	600	600	750	830	40	850	870	19	130
三相	750	800	800	950	1,030	40	1,050	1,090	24	130
	1000	900	800	1,050	1,030	40	1,150	1,090	24	130



モールド変圧器

モールド変圧器は、オフィスビル、
病院などの屋内施設にお奨めです。



全機種が優れた省エネ性能を発揮します。

SuperアモルファスZeroMS ~超高効率変圧器のスタンダード~



相数	定格電圧 (V)		定格容量 (kVA)	周波数 (Hz)	結線	準拠規格
	一次電圧	二次電圧				
単相	F6750-R6600 -F6450-F6300-6150	210-105	50,75,100,150,200,300,500	50,60	単三専用 △/△	JIS C 4306:2024
		210	75,100,150,200,300,500			
三相	50kVA 以下は [R6600-F6300-6000]	420-242	75,100,150,200,300,500,750,1000	50	△/△	JEM 1521:2024
		440-254	75,100,150,200,300,500,750,1000	60		

SuperアモルファスZeroMC ~コンパクトな超高効率変圧器~



相数	定格電圧 (V)		定格容量 (kVA)	周波数 (Hz)	結線	準拠規格
	一次電圧	二次電圧				
単相	F6750-R6600 -F6450-F6300-6150	210-105	50,75,100,150,200,300,500	50,60	単三専用 △/△	JIS C 4306:2024
		210	75,100,150,200,300,500			
三相	50kVA 以下は [R6600-F6300-6000]	420-242	75,100,150,200,300,500 750,1000,1500,2000	50	△/△	JEM 1521:2024 [1500,2000kVAは] JIS C 4306:2024
		440-254	75,100,150,200,300,500 750,1000,1500,2000	60		



変圧器のトップランナー化(抽入:2006年、モールド:2007年)、2014年度を目標年度とする基準が設定され、それにより省エネ技術は進み、トップランナー変圧器は広く普及しました。さらに、省エネ法に基づき、2026年度から第三次判断基準となり「2026トップランナー変圧器」へ切り替わります。



トップランナー基準値をクリアした変圧器は、グリーン購入法特定調達品です。



コンパクト設計でスペースや質量に制限がある場合に適しています。



防災が最重要視される施設に適しています。

*混触防止板付は JEM 1521:2024 モールド変圧器の準拠品となります。





第三次判断基準値をクリアしています。

エネルギー消費効率(W)、基準エネルギー消費効率(W)とは、基準負荷率が、500kVA以下の場合40%、500kVA超過の場合50%時の全損失(無負荷損+負荷損)を表記しています。

トップランナー基準値(W)

×100= 基準達成率(%)

日立変圧器エネルギー消費効率(W)

特性表

SUPER 3ero MS 50Hz

一次電圧 6600V / 二次電圧210-105V

第三次判断基準値を
クリア

区分名	相数	結線	定格容量 (kVA)	無負荷損 (W)	負荷損 (W)	電圧変動率 (%)	無負荷電流 (%)	短絡インピーダンス (%)	効率 (%)	エネルギー消費効率 (W)	基準エネルギー消費効率 (W)	基準値達成率 (%)	特定機器区分による品名及び型式
3-7	単相	単三専用	50	34	720	1.52	0.88	4.25	98.51	150	205	136	MSAMT1P50k50-5
3-7			75	43	820	1.21	0.73	4.82	98.86	175	271	154	MSAMT1P75k50-5
3-7			100	53	1,021	1.11	0.69	4.14	98.93	217	330	152	MSAMT1P100k50-5
3-7			150	63	1,370	1.06	0.55	5.38	99.05	283	436	154	MSAMT1P150k50-5
3-7			200	89	1,680	0.93	0.58	4.26	99.12	358	531	148	MSAMT1P200k50-5
3-7			300	112	2,290	0.88	0.49	4.80	99.20	479	701	146	MSAMT1P300k50-5
3-7			500	158	3,600	0.91	0.41	6.09	99.25	734	995	135	MSAMT1P500k50-5

一次電圧 6600V / 二次電圧210V

区分名	相数	結線	定格容量 (kVA)	無負荷損 (W)	負荷損 (W)	電圧変動率 (%)	無負荷電流 (%)	短絡インピーダンス (%)	効率 (%)	エネルギー消費効率 (W)	基準エネルギー消費効率 (W)	基準値達成率 (%)	特定機器区分による品名及び型式	
3-9	三相	人/△	75	62	1,120	1.60	0.98	4.76	98.44	242	345	142	MSAMT3P75k50-5	
3-9			100	72	1,610	1.70	0.87	4.47	98.34	330	422	127	MSAMT3P100k50-5	
3-9			150	97	2,050	1.49	0.70	5.06	98.58	425	561	132	MSAMT3P150k50-5	
3-9			200	131	2,060	1.14	0.71	4.72	98.91	461	685	148	MSAMT3P200k50-5	
3-9			300	181	2,404	0.90	0.67	4.29	99.14	566	910	160	MSAMT3P300k50-5	
3-9			500	218	4,337	1.05	0.47	6.03	99.09	912	1,300	142	MSAMT3P500k50-5	
3-10			△/△	750	309	5,186	0.83	0.49	5.13	99.27	1,610	2,440	151	MSAMT3P750kDD50-5
3-10				1000	373	6,109	0.89	0.43	7.49	99.35	1,910	2,950	154	MSAMT3P1000kDD50-5

一次電圧 6600V / 二次電圧420-242V

区分名	相数	結線	定格容量 (kVA)	無負荷損 (W)	負荷損 (W)	電圧変動率 (%)	無負荷電流 (%)	短絡インピーダンス (%)	効率 (%)	エネルギー消費効率 (W)	基準エネルギー消費効率 (W)	基準値達成率 (%)	特定機器区分による品名及び型式	
3-21	三相	△/人	75	73	1,168	1.65	1.05	4.4	98.37	260	362	139	MSAMT3P75k50-6	
3-21			100	78	1,400	1.48	0.90	4.23	98.54	302	443	146	MSAMT3P100k50-6	
3-21			150	92	1,900	1.39	0.69	5.12	98.68	396	589	148	MSAMT3P150k50-6	
3-21			200	134	2,280	1.24	0.72	4.46	98.80	499	720	144	MSAMT3P200k50-6	
3-21			300	171	2,650	1.00	0.65	4.73	99.06	595	956	160	MSAMT3P300k50-6	
3-21			500	233	4,086	0.97	0.50	5.47	99.14	887	1,360	153	MSAMT3P500k50-6	
3-22				750	309	5,074	0.82	0.48	5.27	99.28	1,580	2,570	162	MSAMT3P750k50-6
3-22				1000	374	5,930	0.89	0.44	7.72	99.37	1,860	3,100	166	MSAMT3P1000k50-6

※上記以外の機種については、別途お問い合わせください。
 ※エネルギー消費効率の裕度は基準エネルギー消費効率の+10%となります。
 ※発熱量(定格負荷時)は次式で求められます。発熱量(MJ/時)=3.6(kJ/時)×(無負荷損(W)+負荷損(W))/1000
 また、特性値は代表値です。保証値ではありません。

標準寸法表

SUPER 3ero MS 50Hz

一次電圧 6600V / 二次電圧210-105V

区分名	相数	定格容量 (kVA)	外形寸法(mm)			据付寸法(mm)			端子間隔(mm)				二次端子図	総質量 (kg)	外形図	形式
			X	Y	Z	Xs	Ys	D	XH	XL	YH	YL				
3-7	単相	50	590	515	780	360	360	15x23	305	153	240	230	S13	435	M1	MRI-CA5
3-7		75	660	520	880	470	360	15x23	335	168	250	225	S15	465	M2	MRI-CA5
3-7		100	680	520	990	470	360	15x23	345	173	245	225	S15	575	M2	MRI-CA5
3-7		150	740	595	1,135	570	490	15x23	375	188	260	165	S16	750	M3	MRI-CA5
3-7		200	795	590	1,285	570	490	20	405	203	255	165	S16	1,045	M3	MRI-CA5
3-7		300	870	605	1,435	570	490	20	445	223	270	170	S17	1,255	M3	MRI-CA5
3-7		500	925	785	1,395	500	690	20	470	235	350	250	S18	1,785	M4	MRI-CA5

一次電圧 6600V / 二次電圧210V

区分名	相数	定格容量 (kVA)	外形寸法(mm)			据付寸法(mm)			端子間隔(mm)				二次端子図	総質量 (kg)	外形図	形式	
			X	Y	Z	Xs	Ys	D	XH	XL	YH	YL					
3-9	三相	75	905	495	810	600	360	15x23	305	305	235	170	S14	630	M5	MRI-YDCA5	
3-9		100	935	495	865	600	360	15x23	315	315	235	170	S14	690	M5	MRI-YDCA5	
3-9		150	980	555	1,040	770	490	15x23	330	330	250	170	S15	880	M6	MRI-YDCA5	
3-9		200	1,070	575	1,165	770	490	20	360	360	270	170	S15	1,170	M6	MRI-YDCA5	
3-9		300	1,200	570	1,290	770	490	20	405	405	265	165	S16	1,530	M6	MRI-YDCA5	
3-9		500	1,320	600	1,310	800	540	20	445	445	270	170	S17	1,920	M7	MRI-YDCA5	
3-10			750	1,370	805	1,395	880	700	24	460	460	360	260	S18	2,815	M8	MRI-DDCA5
3-10			1000	1,645	855	1,565	880	700	24	550	550	395	260	S19	3,820	M8	MRI-DDCA5

一次電圧 6600V / 二次電圧420-242V

区分名	相数	定格容量 (kVA)	外形寸法(mm)			据付寸法(mm)			端子間隔(mm)				二次端子図	総質量 (kg)	外形図	形式	
			X	Y	Z	Xs	Ys	D	XH	XL	YH	YL					
3-21	三相	75	905	535	780	600	360	15x23	305	305	235	170	S13	630	M5	MRI-DYCA6	
3-21		100	935	535	835	600	360	15x23	315	315	235	170	S13	685	M5	MRI-DYCA6	
3-21		150	980	585	1,025	770	490	15x23	330	330	250	170	S14	875	M6	MRI-DYCA6	
3-21		200	1,070	605	1,150	770	490	20	360	360	270	170	S14	1,165	M6	MRI-DYCA6	
3-21		300	1,200	600	1,285	770	490	20	405	405	265	170	S15	1,540	M6	MRI-DYCA6	
3-21		500	1,320	625	1,390	800	540	20	445	445	270	165	S16	1,965	M7	MRI-DYCA6	
3-22			750	1,370	805	1,360	880	700	24	460	460	360	255	S17	2,785	M8	MRI-DYCA6
3-22			1000	1,645	855	1,530	880	700	24	550	550	395	255	S17	3,785	M8	MRI-DYCA6

※上記以外の機種については、別途ご相談ください。
 ※高さ寸法(Z)は防振ゴム不付きの寸法となります。防振ゴム付きの場合、+10mmとなります。



エネルギー消費効率(W)、基準エネルギー消費効率(W)とは、基準負荷率が、500kVA以下の場合40%、500kVA超過の場合50%時の全損失(無負荷損+負荷損)を表記しています。

第三次判断基準値をクリアしています。

$$\frac{\text{トップランナー基準値(W)}}{\text{日立変圧器エネルギー消費効率(W)}} \times 100 = \text{基準達成率(\%)}$$

特性表

SUPER 3ero MC 50Hz

一次電圧 6600V / 二次電圧210-105V

第三次判断基準値をクリア

区分名	相数	結線	定格容量(kVA)	無負荷損(W)	負荷損(W)	電圧変動率(%)	無負荷電流(%)	短絡インピーダンス(%)	効率(%)	エネルギー消費効率(W)	基準エネルギー消費効率(W)	基準値達成率(%)	特定機器区分による品名及び型式
3-7	単相	単三専用	50	35	780	1.62	0.91	3.72	98.39	160	205	128	MSCAMT1P50k50-5
3-7			75	41	1,120	1.61	0.67	5.00	98.47	221	271	122	MSCAMT1P75k50-5
3-7			100	50	1,450	1.55	0.62	4.59	98.52	282	330	117	MSCAMT1P100k50-5
3-7			150	62	1,812	1.32	0.53	4.73	98.76	352	436	123	MSCAMT1P150k50-5
3-7			200	86	2,471	1.34	0.53	4.55	98.73	482	531	110	MSCAMT1P200k50-5
3-7			300	105	3,244	1.25	0.43	5.80	98.89	625	701	112	MSCAMT1P300k50-5
3-7			500	152	4,560	1.06	0.40	5.48	99.06	882	995	112	MSCAMT1P500k50-5

一次電圧 6600V / 二次電圧210V

区分名	相数	結線	定格容量(kVA)	無負荷損(W)	負荷損(W)	電圧変動率(%)	無負荷電流(%)	短絡インピーダンス(%)	効率(%)	エネルギー消費効率(W)	基準エネルギー消費効率(W)	基準値達成率(%)	特定機器区分による品名及び型式
3-9	三相	Y/Δ	75	59	1,460	2.04	0.94	4.62	98.01	293	345	117	MSCAMT3P75k50-5
3-9			100	75	1,780	1.88	0.82	4.65	98.17	360	422	117	MSCAMT3P100k50-5
3-9			150	92	2,490	1.82	0.65	5.85	98.30	491	561	114	MSCAMT3P150k50-5
3-9			200	116	2,710	1.50	0.61	5.40	98.60	550	685	124	MSCAMT3P200k50-5
3-9			300	193	3,163	1.16	0.63	4.53	98.89	700	910	130	MSCAMT3P300k50-5
3-9		500	209	5,430	1.28	0.44	6.22	98.88	1,080	1,300	120	MSCAMT3P500k50-5	
3-10		Δ/Δ	750	310	5,884	1.04	0.42	7.18	99.18	1,790	2,440	136	MSCAMT3P750kDD50-5
3-10			1000	337	7,932	1.03	0.40	6.79	99.17	2,320	2,950	127	MSCAMT3P1000kDD50-5
3-10			1500	539	8,780	0.76	0.44	5.93	99.38	2,740	3,860	140	MSCAMT3P1500kDD50-5
3-10			2000	762	12,827	0.84	0.94	6.30	99.32	3,970	4,670	117	MSCAMT3P2000kDD50-5

一次電圧 6600V / 二次電圧420-242V

区分名	相数	結線	定格容量(kVA)	無負荷損(W)	負荷損(W)	電圧変動率(%)	無負荷電流(%)	短絡インピーダンス(%)	効率(%)	エネルギー消費効率(W)	基準エネルギー消費効率(W)	基準値達成率(%)	特定機器区分による品名及び型式
3-21	三相	Δ/Y	75	76	1,218	1.69	1.04	3.83	98.30	271	362	133	MSCAMT3P75k50-6
3-21			100	72	1,800	1.90	0.80	4.67	98.16	360	443	123	MSCAMT3P100k50-6
3-21			150	86	2,504	1.84	0.64	5.91	98.30	487	589	120	MSCAMT3P150k50-6
3-21			200	111	2,950	1.62	0.60	5.43	98.49	583	720	123	MSCAMT3P200k50-6
3-21			300	180	3,324	1.21	0.61	4.50	98.84	712	956	134	MSCAMT3P300k50-6
3-21			500	252	4,419	1.03	0.48	5.42	99.07	960	1,360	141	MSCAMT3P500k50-6
3-22			750	329	5,438	0.96	0.43	6.85	99.23	1,690	2,570	152	MSCAMT3P750k50-6
3-22			1000	347	8,313	1.07	0.40	6.94	99.14	2,430	3,100	127	MSCAMT3P1000k50-6
3-10			1500	482	9,197	0.83	0.43	6.48	99.35	2,790	3,860	138	MSCAMT3P1500kDY50-5
3-10			2000	821	10,545	0.72	0.97	6.19	99.43	3,460	4,670	134	MSCAMT3P2000kDY50-5

※上記以外の機種については、別途お問い合わせください。
 ※エネルギー消費効率の裕度は基準エネルギー消費効率の+10%となります。
 ※発熱量(定格負荷時)は次式で求められます。発熱量(MJ/時)=3.6(kJ/時)x(無負荷損(W)+負荷損(W))/1000
 また、特性値は代表値です。保証値ではありません。

標準寸法表

SUPER 3ero MC 50Hz

一次電圧 6600V / 二次電圧210-105V

区分名	相数	定格容量(kVA)	外形寸法(mm)			据付寸法(mm)			端子間隔(mm)				二次端子図	総質量(kg)	外形図	形式
			X	Y	Z	Xs	Ys	D	XH	XL	YH	YL				
3-7	単相	50	565	505	780	360	360	15x23	290	143	230	225	S13	355	M1	MRI-CA5
3-7		75	630	515	830	470	360	15x23	325	160	240	225	S15	420	M2	MRI-CA5
3-7		100	640	515	905	470	360	15x23	330	163	240	225	S15	470	M2	MRI-CA5
3-7		150	660	575	1,120	470	490	15x23	340	168	245	165	S16	640	M3	MRI-CA5
3-7		200	750	580	1,190	570	490	20	385	190	250	165	S16	815	M3	MRI-CA5
3-7		300	815	595	1,305	570	490	20	415	205	265	170	S17	1,015	M3	MRI-CA5
3-7		500	840	770	1,385	500	690	20	425	210	335	245	S18	1,610	M4	MRI-CA5

一次電圧 6600V / 二次電圧210V

区分名	相数	定格容量(kVA)	外形寸法(mm)			据付寸法(mm)			端子間隔(mm)				二次端子図	総質量(kg)	外形図	形式
			X	Y	Z	Xs	Ys	D	XH	XL	YH	YL				
3-9	三相	75	860	490	805	600	360	15x23	290	290	235	170	S14	555	M5	MRI-YDCA5
3-9		100	910	490	815	600	360	15x23	305	305	230	170	S14	615	M5	MRI-YDCA5
3-9		150	965	550	950	770	490	15x23	325	325	240	170	S15	760	M6	MRI-YDCA5
3-9		200	1,020	550	1,050	770	490	20	340	340	245	170	S15	915	M6	MRI-YDCA5
3-9		300	1,160	565	1,220	770	490	20	390	390	260	165	S16	1,390	M6	MRI-YDCA5
3-9		500	1,250	600	1,325	800	540	20	420	420	270	170	S17	1,745	M7	MRI-YDCA5
3-10		750	1,420	825	1,355	880	700	24	475	475	365	255	S18	2,620	M8	MRI-DDCA5
3-10		1000	1,420	840	1,630	880	700	24	475	475	380	255	S19	3,370	M8	MRI-DDCA5
3-10		1500	1,760	895	1,955	1,060	780	24	590	590	405	270	S20	5,805	M9	MRI-DDCA5
3-10		2000	2,580	1,115	2,055	1,350	900	24	690	690	435	380	S21	8,175	M10	MRI-DD5CA5

一次電圧 6600V / 二次電圧420-242V

区分名	相数	定格容量(kVA)	外形寸法(mm)			据付寸法(mm)			端子間隔(mm)				二次端子図	総質量(kg)	外形図	形式
			X	Y	Z	Xs	Ys	D	XH	XL	YH	YL				
3-21	三相	75	860	535	775	600	360	15x23	290	290	235	170	S13	555	M5	MRI-DYCA6
3-21		100	910	530	790	600	360	15x23	305	305	230	170	S13	615	M5	MRI-DYCA6
3-21		150	965	575	935	770	490	15x23	325	325	240	170	S14	810	M6	MRI-DYCA6
3-21		200	1,020	580	1,035	770	490	20	340	340	245	170	S14	995	M6	MRI-DYCA6
3-21		300	1,160	595	1,215	770	490	20	390	390	260	170	S15	1,400	M6	MRI-DYCA6
3-21		500	1,295	635	1,350	800	540	20	435	435	275	165	S16	1,790	M7	MRI-DYCA6
3-22		750	1,420	825	1,320	880	700	24	475	475	365	255	S17	2,575	M8	MRI-DYCA6
3-22		1000	1,420	840	1,585	880	700	24	475	475	380	255	S17	3,385	M8	MRI-DYCA6
3-10		1500	1,760	895	1,885	1,060	780	24	590	590	405	245	S19	5,825	M9	MRI-DYCA5
3-10		2000	2,580	1,050	1,975	1,350	900	24	690	690	435	320	S19	8,090	M10	MRI-DY5CA5

※上記以外の機種については、別途ご相談ください。
 ※高さ寸法(Z)は防振ゴム不付きの寸法となります。防振ゴム付きの場合、1000kVA以下で、+10mm、1500、2000kVAは、+100mmとなります。



第三次判断基準値をクリアしています。

エネルギー消費効率(W)、基準エネルギー消費効率(W)とは、基準負荷率が、500kVA以下の場合40%、500kVA超過の場合50%時の全損失(無負荷損+負荷損)を表記しています。

トップランナー基準値(W)

×100= 基準達成率(%)

日立変圧器エネルギー消費効率(W)

特性表

SUPER 3 MS 60Hz

一次電圧 6600V / 二次電圧210-105V

第三次判断基準値を
クリア

区分名	相数	結線	定格容量 (kVA)	無負荷損 (W)	負荷損 (W)	電圧変動率 (%)	無負荷電流 (%)	短絡インピーダンス (%)	効率 (%)	エネルギー消費効率 (W)	基準エネルギー消費効率 (W)	基準値達成率 (%)	特定機器区分による品名及び型式
3-8	単相	単三専用	50	40	680	1.46	0.92	4.48	98.58	149	199	133	MSAMT1P50k60-5
3-8			75	47	785	1.17	0.76	5.04	98.90	173	263	152	MSAMT1P75k60-5
3-8			100	59	1,020	1.11	0.73	4.28	98.93	223	321	143	MSAMT1P100k60-5
3-8			150	71	1,305	1.03	0.58	5.66	99.09	280	426	152	MSAMT1P150k60-5
3-8			200	103	1,543	0.87	0.63	4.33	99.18	350	520	148	MSAMT1P200k60-5
3-8			300	134	2,067	0.80	0.53	4.81	99.27	465	688	147	MSAMT1P300k60-5
3-8			500	159	3,600	0.99	0.40	7.29	99.25	735	980	133	MSAMT1P500k60-5

一次電圧 6600V / 二次電圧210V

区分名	相数	結線	定格容量 (kVA)	無負荷損 (W)	負荷損 (W)	電圧変動率 (%)	無負荷電流 (%)	短絡インピーダンス (%)	効率 (%)	エネルギー消費効率 (W)	基準エネルギー消費効率 (W)	基準値達成率 (%)	特定機器区分による品名及び型式
3-11	三相	Y/Δ	75	59	1,090	1.59	1.00	5.33	98.49	234	335	143	MSAMT3P75k60-5
3-11			100	84	1,246	1.33	0.99	4.28	98.68	284	410	144	MSAMT3P100k60-5
3-11			150	102	1,930	1.42	0.77	5.15	98.66	411	545	132	MSAMT3P150k60-5
3-11			200	145	1,900	1.05	0.79	4.57	98.98	449	668	148	MSAMT3P200k60-5
3-11			300	193	2,210	0.83	0.73	4.35	99.20	547	888	162	MSAMT3P300k60-5
3-11			500	236	3,992	1.00	0.52	6.25	99.16	875	1,270	145	MSAMT3P500k60-5
3-12			Δ/Δ	750	311	4,830	0.79	0.52	5.39	99.31	1,520	2,360	155
3-12		1000		376	6,017	0.91	0.47	7.75	99.36	1,890	2,920	154	MSAMT3P1000kDD60-5

一次電圧 6600V / 二次電圧440-254V

区分名	相数	結線	定格容量 (kVA)	無負荷損 (W)	負荷損 (W)	電圧変動率 (%)	無負荷電流 (%)	短絡インピーダンス (%)	効率 (%)	エネルギー消費効率 (W)	基準エネルギー消費効率 (W)	基準値達成率 (%)	特定機器区分による品名及び型式	
3-23	三相	Δ/Y	75	73	1,092	1.55	1.12	4.52	98.40	248	352	141	MSAMT3P75k60-6	
3-23			100	81	1,300	1.38	0.97	4.17	98.63	289	431	149	MSAMT3P100k60-6	
3-23			150	90	1,850	1.39	0.72	5.56	98.72	386	573	148	MSAMT3P150k60-6	
3-23			200	137	2,110	1.16	0.78	4.51	98.88	475	701	147	MSAMT3P200k60-6	
3-23			300	196	2,372	0.89	0.74	4.50	99.15	576	932	161	MSAMT3P300k60-6	
3-23			500	243	3,680	0.89	0.55	5.54	99.22	832	1,330	159	MSAMT3P500k60-6	
3-24			Δ/Y	750	290	4,782	0.81	0.51	5.76	99.32	1,490	2,480	166	MSAMT3P750k60-6
3-24				1000	409	5,552	0.83	0.49	7.33	99.40	1,800	3,070	170	MSAMT3P1000k60-6

※上記以外の機種については、別途お問い合わせください。
 ※エネルギー消費効率の裕度は基準エネルギー消費効率の+10%となります。
 ※発熱量(定格負荷時)は次式で求められます。発熱量(MJ/時)=3.6(kJ/時)×(無負荷損(W)+負荷損(W))/1000
 また、特性値は代表値です。保証値ではありません。

標準寸法表

SUPER 3 MS 60Hz

一次電圧 6600V / 二次電圧210-105V

区分名	相数	定格容量 (kVA)	外形寸法(mm)			据付寸法(mm)			端子間隔(mm)				二次端子図	総質量 (kg)	外形図	形式
			X	Y	Z	Xs	Ys	D	XH	XL	YH	YL				
3-8	単相	50	590	515	780	360	360	15x23	305	153	240	230	S13	420	M1	MRI-CA5
3-8		75	660	520	880	470	360	15x23	335	168	250	225	S15	435	M2	MRI-CA5
3-8		100	680	520	990	470	360	15x23	345	173	245	225	S15	540	M2	MRI-CA5
3-8		150	740	595	1,135	570	490	15x23	375	188	260	165	S16	705	M3	MRI-CA5
3-8		200	795	590	1,285	570	490	20	405	203	255	165	S16	995	M3	MRI-CA5
3-8		300	870	605	1,435	570	490	20	445	223	270	170	S17	1,180	M3	MRI-CA5
3-8		500	925	785	1,395	500	690	20	470	235	350	250	S18	1,630	M4	MRI-CA5

一次電圧 6600V / 二次電圧210V

区分名	相数	定格容量 (kVA)	外形寸法(mm)			据付寸法(mm)			端子間隔(mm)				二次端子図	総質量 (kg)	外形図	形式	
			X	Y	Z	Xs	Ys	D	XH	XL	YH	YL					
3-11	三相	75	905	495	810	600	360	15x23	305	305	235	170	S14	625	M5	MRI-YDCA5	
3-11		100	935	495	865	600	360	15x23	315	315	235	170	S14	685	M5	MRI-YDCA5	
3-11		150	980	555	1,040	770	490	15x23	330	330	250	170	S15	875	M6	MRI-YDCA5	
3-11		200	1,070	575	1,165	770	490	20	360	360	270	170	S15	1,150	M6	MRI-YDCA5	
3-11		300	1,200	570	1,290	770	490	20	405	405	265	165	S16	1,490	M6	MRI-YDCA5	
3-11		500	1,320	600	1,310	800	540	20	445	445	270	170	S17	1,905	M7	MRI-YDCA5	
3-12		Δ/Δ	750	1,370	805	1,395	880	700	24	460	460	360	260	S18	2,750	M8	MRI-DDCA5
3-12			1000	1,645	855	1,565	880	700	24	550	550	395	260	S19	3,820	M8	MRI-DDCA5

一次電圧 6600V / 二次電圧440-254V

区分名	相数	定格容量 (kVA)	外形寸法(mm)			据付寸法(mm)			端子間隔(mm)				二次端子図	総質量 (kg)	外形図	形式	
			X	Y	Z	Xs	Ys	D	XH	XL	YH	YL					
3-23	三相	75	905	535	780	600	360	15x23	305	305	235	170	S13	625	M5	MRI-DYCA6	
3-23		100	935	535	835	600	360	15x23	315	315	235	170	S13	680	M5	MRI-DYCA6	
3-23		150	980	585	1,025	770	490	15x23	330	330	250	170	S14	870	M6	MRI-DYCA6	
3-23		200	1,070	605	1,150	770	490	20	360	360	270	170	S14	1,150	M6	MRI-DYCA6	
3-23		300	1,200	600	1,285	770	490	20	405	405	265	170	S15	1,500	M6	MRI-DYCA6	
3-23		500	1,320	625	1,390	800	540	20	445	445	270	165	S16	1,950	M7	MRI-DYCA6	
3-24		Δ/Y	750	1,370	805	1,360	880	700	24	460	460	360	255	S17	2,765	M8	MRI-DYCA6
3-24			1000	1,645	855	1,530	880	700	24	550	550	395	255	S17	3,785	M8	MRI-DYCA6

※上記以外の機種については、別途ご相談ください。
 ※高さ寸法(Z)は防振ゴム不付きの寸法となります。防振ゴム付きの場合、+10mmとなります。



エネルギー消費効率(W)、基準エネルギー消費効率(W)とは、基準負荷率が、500kVA以下の場合40%、500kVA超過の場合50%時の全損失(無負荷損+負荷損)を表記しています。

第三次判断基準値をクリアしています。

トップランナー基準値(W)

$$\times 100 = \text{基準達成率(\%)}$$

日立変圧器エネルギー消費効率(W)

特性表

SUPER 3ero MC 60Hz

一次電圧 6600V / 二次電圧210-105V

第三次判断基準値をクリア

区分名	相数	結線	定格容量(kVA)	無負荷損(W)	負荷損(W)	電圧変動率(%)	無負荷電流(%)	短絡インピーダンス(%)	効率(%)	エネルギー消費効率(W)	基準エネルギー消費効率(W)	基準値達成率(%)	特定機器区分による品名及び型式
3-8	単相	単三専用	50	32	790	1.67	0.90	4.35	98.38	159	199	125	MSCAMT1P50k60-5
3-8			75	37	1,150	1.70	0.67	5.92	98.44	221	263	119	MSCAMT1P75k60-5
3-8			100	51	1,350	1.46	0.67	4.76	98.61	267	321	120	MSCAMT1P100k60-5
3-8			150	64	1,698	1.25	0.57	4.81	98.83	336	426	126	MSCAMT1P150k60-5
3-8			200	78	2,470	1.36	0.53	5.09	98.74	474	520	109	MSCAMT1P200k60-5
3-8			300	95	3,300	1.34	0.43	6.92	98.88	623	688	110	MSCAMT1P300k60-5
3-8			500	146	4,615	1.13	0.40	6.49	99.05	885	980	110	MSCAMT1P500k60-5

一次電圧 6600V / 二次電圧210V

区分名	相数	結線	定格容量(kVA)	無負荷損(W)	負荷損(W)	電圧変動率(%)	無負荷電流(%)	短絡インピーダンス(%)	効率(%)	エネルギー消費効率(W)	基準エネルギー消費効率(W)	基準値達成率(%)	特定機器区分による品名及び型式
3-11	三相	Y/Δ	75	57	1,420	2.02	0.97	5.20	98.06	285	335	117	MSCAMT3P75k60-5
3-11			100	66	1,780	1.92	0.81	5.52	98.18	351	410	116	MSCAMT3P100k60-5
3-11			150	80	2,500	1.90	0.65	6.92	98.30	480	545	113	MSCAMT3P150k60-5
3-11			200	100	2,710	1.55	0.61	6.34	98.61	534	668	125	MSCAMT3P200k60-5
3-11			300	176	3,072	1.15	0.66	4.98	98.92	668	888	132	MSCAMT3P300k60-5
3-11		500	180	5,600	1.40	0.44	7.44	98.85	1,080	1,270	117	MSCAMT3P500k60-5	
3-12		Δ/Δ	750	303	5,748	1.07	0.45	7.75	99.19	1,740	2,360	135	MSCAMT3P750kDD60-5
3-12			1000	290	8,618	1.19	0.40	8.14	99.11	2,450	2,920	119	MSCAMT3P1000kDD60-5
3-12			1500	457	9,763	0.91	0.44	7.11	99.32	2,900	3,950	136	MSCAMT3P1500kDD60-5
3-12			2000	831	12,447	0.83	1.07	6.36	99.34	3,950	4,890	123	MSCAMT3P2000kDD60-5

一次電圧 6600V / 二次電圧440-254V

区分名	相数	結線	定格容量(kVA)	無負荷損(W)	負荷損(W)	電圧変動率(%)	無負荷電流(%)	短絡インピーダンス(%)	効率(%)	エネルギー消費効率(W)	基準エネルギー消費効率(W)	基準値達成率(%)	特定機器区分による品名及び型式
3-23	三相	Δ/Y	75	71	1,192	1.66	1.09	4.04	98.34	262	352	134	MSCAMT3P75k60-6
3-23			100	82	1,580	1.67	0.91	4.38	98.36	335	431	128	MSCAMT3P100k60-6
3-23			150	93	2,250	1.65	0.70	5.63	98.46	453	573	126	MSCAMT3P150k60-6
3-23			200	121	2,650	1.46	0.67	5.23	98.63	545	701	128	MSCAMT3P200k60-6
3-23			300	182	3,018	1.11	0.67	4.48	98.94	665	932	140	MSCAMT3P300k60-6
3-23			500	228	4,257	1.02	0.51	5.80	99.11	910	1,330	146	MSCAMT3P500k60-6
3-24			750	323	5,024	0.90	0.48	6.74	99.29	1,580	2,480	156	MSCAMT3P750k60-6
3-24			1000	375	7,830	1.02	0.45	6.91	99.18	2,340	3,070	131	MSCAMT3P1000k60-6
3-12			1500	464	9,680	0.90	0.45	7.08	99.32	2,890	3,950	136	MSCAMT3P1500kDY60-5
3-12			2000	770	10,923	0.78	1.01	6.77	99.41	3,510	4,890	139	MSCAMT3P2000kDY60-5

※上記以外の機種については、別途お問い合わせください。

※エネルギー消費効率の裕度は基準エネルギー消費効率の+10%となります。

※発熱量(定格負荷時)は次式で求められます。発熱量(MJ/時)=3.6(kJ/時)x(無負荷損(W)+負荷損(W))/1000

また、特性値は代表値です。保証値ではありません。

標準寸法表

SUPER 3ero MC 60Hz

一次電圧 6600V / 二次電圧210-105V

区分名	相数	定格容量(kVA)	外形寸法(mm)			据付寸法(mm)			端子間隔(mm)				二次端子図	総質量(kg)	外形図	形式
			X	Y	Z	Xs	Ys	D	XH	XL	YH	YL				
3-8	単相	50	565	505	780	360	360	15x23	290	143	230	225	S13	355	M1	MRI-CA5
3-8		75	630	515	830	470	360	15x23	325	160	240	225	S15	420	M2	MRI-CA5
3-8		100	640	515	905	470	360	15x23	330	163	240	225	S15	470	M2	MRI-CA5
3-8		150	660	575	1,120	470	490	15x23	340	168	245	165	S16	640	M3	MRI-CA5
3-8		200	750	580	1,190	570	490	20	385	190	250	165	S16	815	M3	MRI-CA5
3-8		300	815	595	1,305	570	490	20	415	205	265	170	S17	1,015	M3	MRI-CA5
3-8		500	840	770	1,385	500	690	20	425	210	335	245	S18	1,610	M4	MRI-CA5

一次電圧 6600V / 二次電圧210V

区分名	相数	定格容量(kVA)	外形寸法(mm)			据付寸法(mm)			端子間隔(mm)				二次端子図	総質量(kg)	外形図	形式
			X	Y	Z	Xs	Ys	D	XH	XL	YH	YL				
3-11	三相	75	860	490	805	600	360	15x23	290	290	235	170	S14	555	M5	MRI-YDCA5
3-11		100	910	490	815	600	360	15x23	305	305	230	170	S14	615	M5	MRI-YDCA5
3-11		150	965	550	950	770	490	15x23	325	325	240	170	S15	760	M6	MRI-YDCA5
3-11		200	1,020	550	1,050	770	490	20	340	340	245	170	S15	915	M6	MRI-YDCA5
3-11		300	1,160	565	1,220	770	490	20	390	390	260	165	S16	1,390	M6	MRI-YDCA5
3-11		500	1,250	600	1,325	800	540	20	420	420	270	170	S17	1,745	M7	MRI-YDCA5
3-12		750	1,420	825	1,355	880	700	24	475	475	365	255	S18	2,620	M8	MRI-DDCA5
3-12		1000	1,420	840	1,630	880	700	24	475	475	380	255	S19	3,370	M8	MRI-DDCA5
3-12		1500	1,760	895	1,955	1,060	780	24	590	590	405	270	S20	5,805	M9	MRI-DDCA5
3-12		2000	2,580	1,115	2,055	1,350	900	24	690	690	435	380	S21	8,175	M10	MRI-DD5CA5

一次電圧 6600V / 二次電圧440-254V

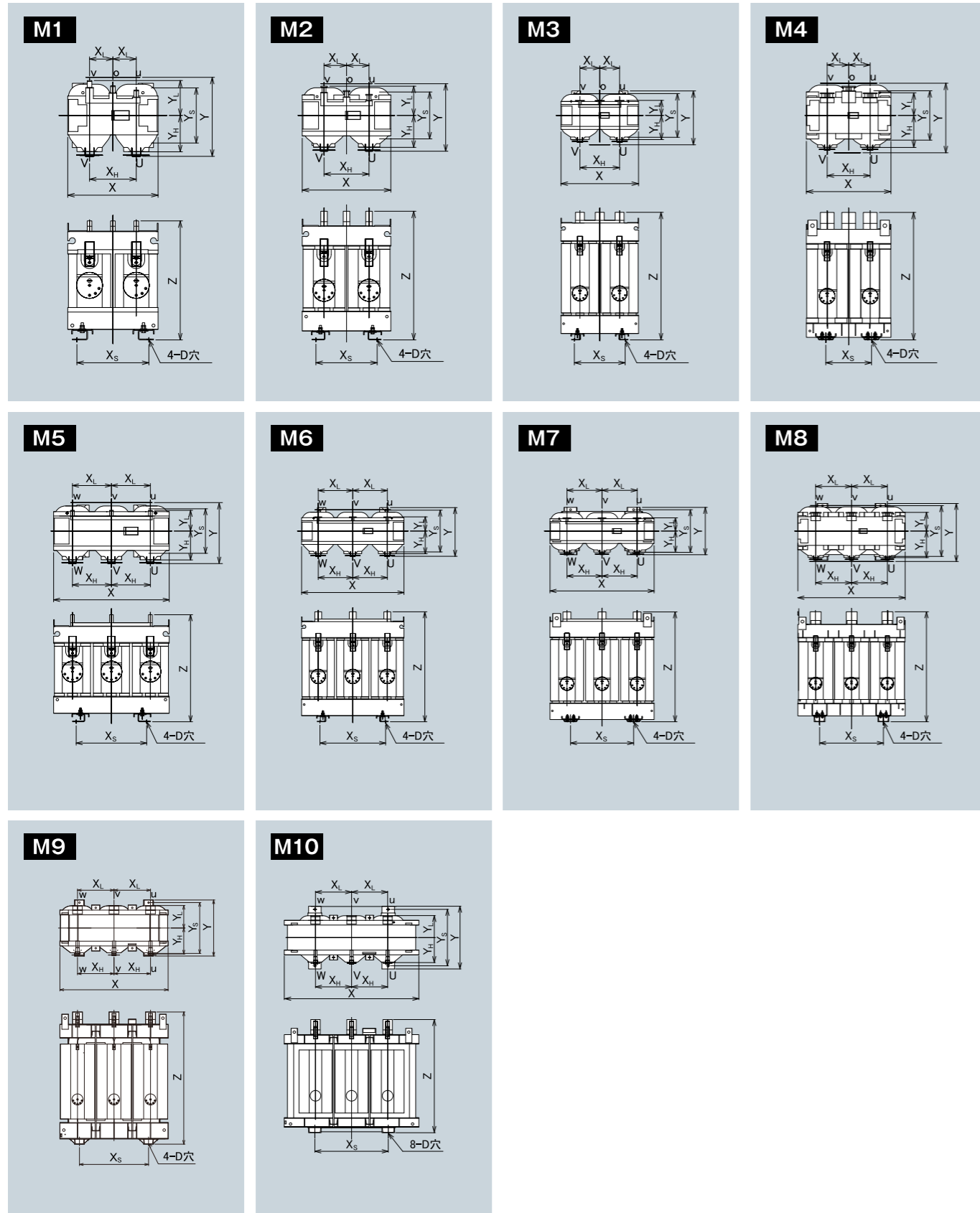
区分名	相数	定格容量(kVA)	外形寸法(mm)			据付寸法(mm)			端子間隔(mm)				二次端子図	総質量(kg)	外形図	形式
			X	Y	Z	Xs	Ys	D	XH	XL	YH	YL				
3-23	三相	75	860	535	775	600	360	15x23	290	290	235	170	S13	555	M5	MRI-DYCA6
3-23		100	910	530	790	600	360	15x23	305	305	230	170	S13	615	M5	MRI-DYCA6
3-23		150	965	575	935	770	490	15x23	325	325	240	170	S14	810	M6	MRI-DYCA6
3-23		200	1,020	580	1,035	770	490	20	340	340	245	170	S14	995	M6	MRI-DYCA6
3-23		300	1,160	595	1,215	770	490	20	390	390	260	170	S15	1,400	M6	MRI-DYCA6
3-23		500	1,295	635	1,350	800	540	20	435	435	275	165	S16	1,790	M7	MRI-DYCA6
3-24		750	1,420	825	1,320	880	700	24	475	475	365	255	S17	2,575	M8	MRI-DYCA6
3-24		1000	1,420	840	1,585	880	700	24	475	475	380	255	S17	3,385	M8	MRI-DYCA6
3-12		1500	1,760	895	1,885	1,060	780	24	590	590	405	245	S19	5,825	M9	MRI-DYCA5
3-12		2000	2,580	1,050	1,975	1,350	900	24	690	690	435	320	S19	8,090	M10	MRI-DY5CA5

※上記以外の機種については、別途ご相談ください。

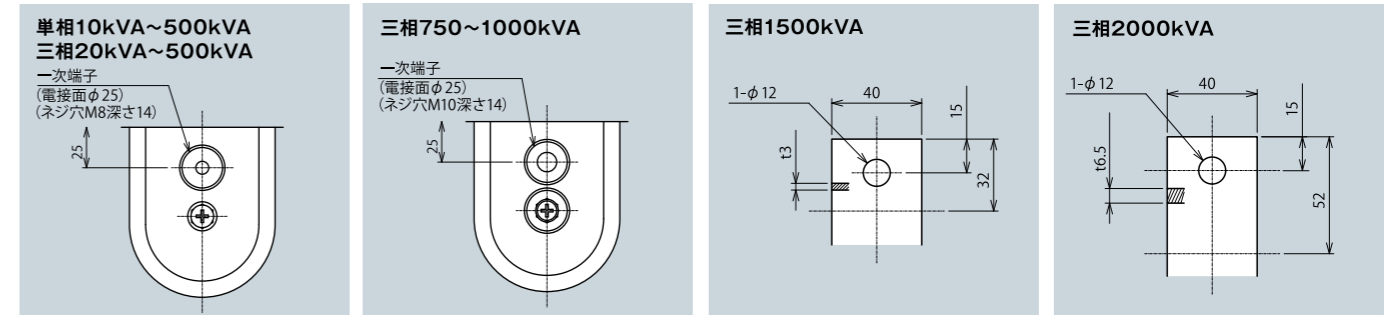
※高さ寸法(Z)は防振ゴム不付きの寸法となります。防振ゴム付きの場合、1000kVA以下で、+10mm、1500、2000kVAは、+100mmとなります。



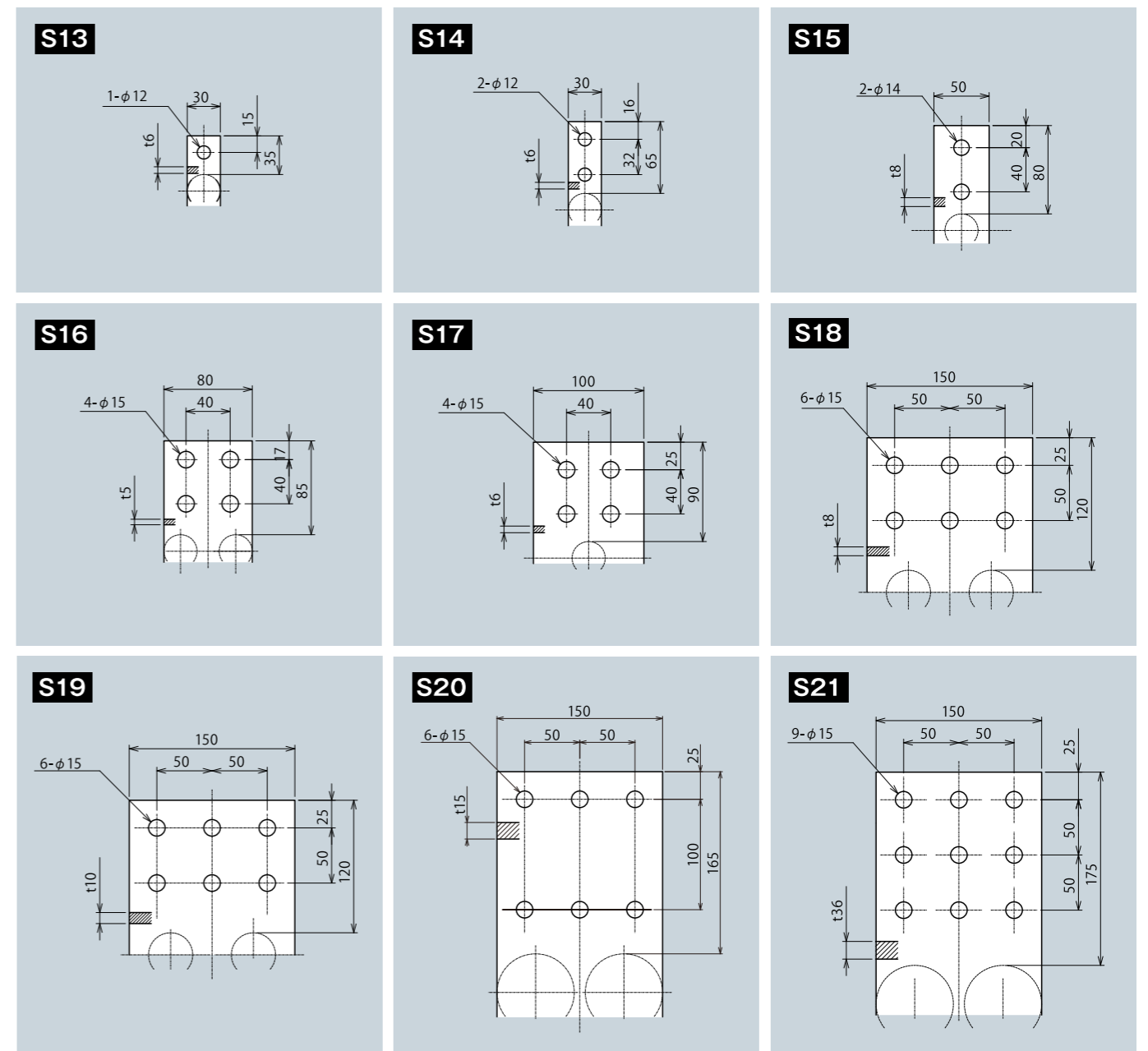
外形図



一次端子図



二次端子図





SuperアモルファスZero スコット



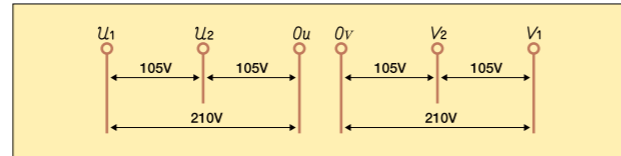
相数	定格電圧 (V)		定格容量 (kVA)	周波数 (Hz)	結線	準拠規格
	一次電圧	二次電圧				
3/2	F6750-R6600 -F6450-F6300-6150	210-105V ×2 回路	75,100,150,200,300	50,60	スコット	JEC-2200-2014



スコット結線変圧器の二次側は位相の90度異なった2つの単相回路が得られます。2つの単相負担が等しいとき一次側は平衡三相電流となるため、電源側の三相発電機に悪影響を与えません。なのでビルや工場などの非常用電源として使用されています。

使用電圧と接続方法

使用する電圧と接続方法は右図の通りです。



特性表

SUPER_{ero} MS スコット

一次電圧 6600V / 二次電圧 210-105V×2 回路 50Hz

相数	結線	定格容量 (kVA)	無負荷損 (W)	負荷損 (W)	電圧変動率 (%)	無負荷電流 (%)	短絡インピーダンス (%)	効率 (%)
3/2	スコット	75	100	1,400	1.99	1.00	6.0 ~ 8.0	98.04
		100	110	1,950	2.23	0.90	6.5 ~ 8.5	97.98
		150	150	2,600	2.01	0.90	6.5 ~ 8.5	98.20
		200	180	2,800	1.45	0.90	6.5 ~ 8.5	98.53
		300	220	3,480	1.41	0.90	7.0 ~ 9.0	98.78

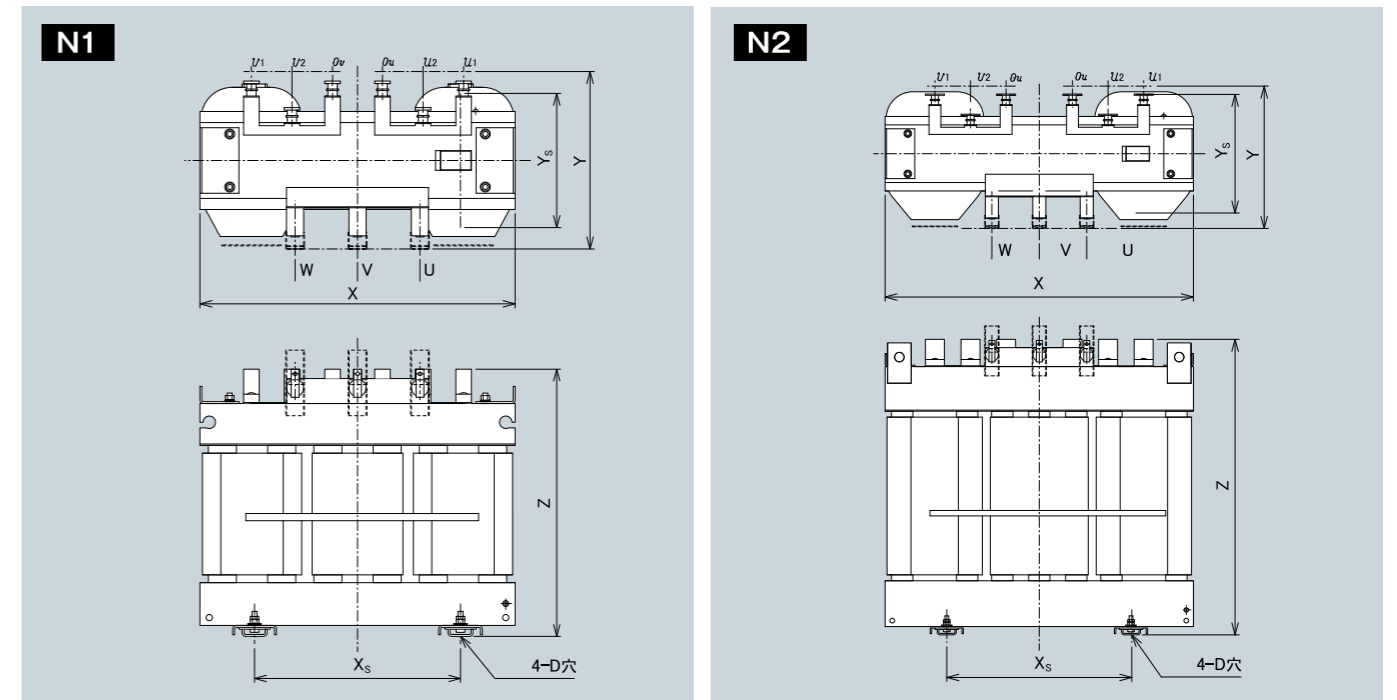
一次電圧 6600V / 二次電圧 210-105V×2 回路 60Hz

相数	結線	定格容量 (kVA)	無負荷損 (W)	負荷損 (W)	電圧変動率 (%)	無負荷電流 (%)	短絡インピーダンス (%)	効率 (%)
3/2	スコット	75	95	1,400	2.17	0.80	7.5 ~ 9.5	98.05
		100	100	1,950	2.23	0.70	8.0 ~ 10.0	97.99
		150	140	2,600	2.01	0.70	8.0 ~ 10.0	98.21
		200	170	2,800	1.45	0.70	8.0 ~ 10.0	98.54
		300	200	3,500	1.41	0.70	8.5 ~ 10.5	98.78

※上記以外の機種については、別途お問い合わせください。

※発熱量(定格負荷時)は次式で求められます。発熱量(MJ/時)=3.6(kJ/時)×(無負荷損(W)+負荷損(W))/1000
また、特性値は代表値です。保証値ではありません。

標準外形図



標準寸法表

SUPER_{ero} MS スコット

一次電圧 6600V / 二次電圧 210-105V×2 回路 50Hz

一次電圧	二次電圧	定格容量 (kVA)	外形寸法(mm)			据付寸法(mm)			総質量 (kg)	外形図	形式
			X	Y	Z	Xs	Ys	D			
6600V (タップ付き)	210-105V ×2回路	75	960	570	785	660	430	15x23	680	N1	MRI-TCA9
		100	1,010	570	855	660	430	15x23	775		MRI-TCA9
		150	980	580	1,005	660	500	15x23	1,000		MRI-TCA9
		200	1,140	600	1,125	660	500	15x23	1,300		MRI-TCA9
		300	1,300	600	1,245	780	500	15x23	1,700	N2	MRI-TCA9

一次電圧 6600V / 二次電圧 210-105V×2 回路 60Hz

一次電圧	二次電圧	定格容量 (kVA)	外形寸法(mm)			据付寸法(mm)			総質量 (kg)	外形図	形式
			X	Y	Z	Xs	Ys	D			
6600V (タップ付き)	210-105V ×2回路	75	960	570	785	660	430	15x23	680	N1	MRI-TCA9
		100	1,010	570	855	660	430	15x23	775		MRI-TCA9
		150	980	580	1,005	660	500	15x23	1,000		MRI-TCA9
		200	1,140	600	1,125	660	500	15x23	1,300		MRI-TCA9
		300	1,300	600	1,245	780	500	15x23	1,700	N2	MRI-TCA9

※上記以外の機種については、別途ご相談ください。

※高さ寸法(Z)は防振ゴム不付きの寸法となります。防振ゴム付きの場合、+10mmとなります。



H種乾式変圧器

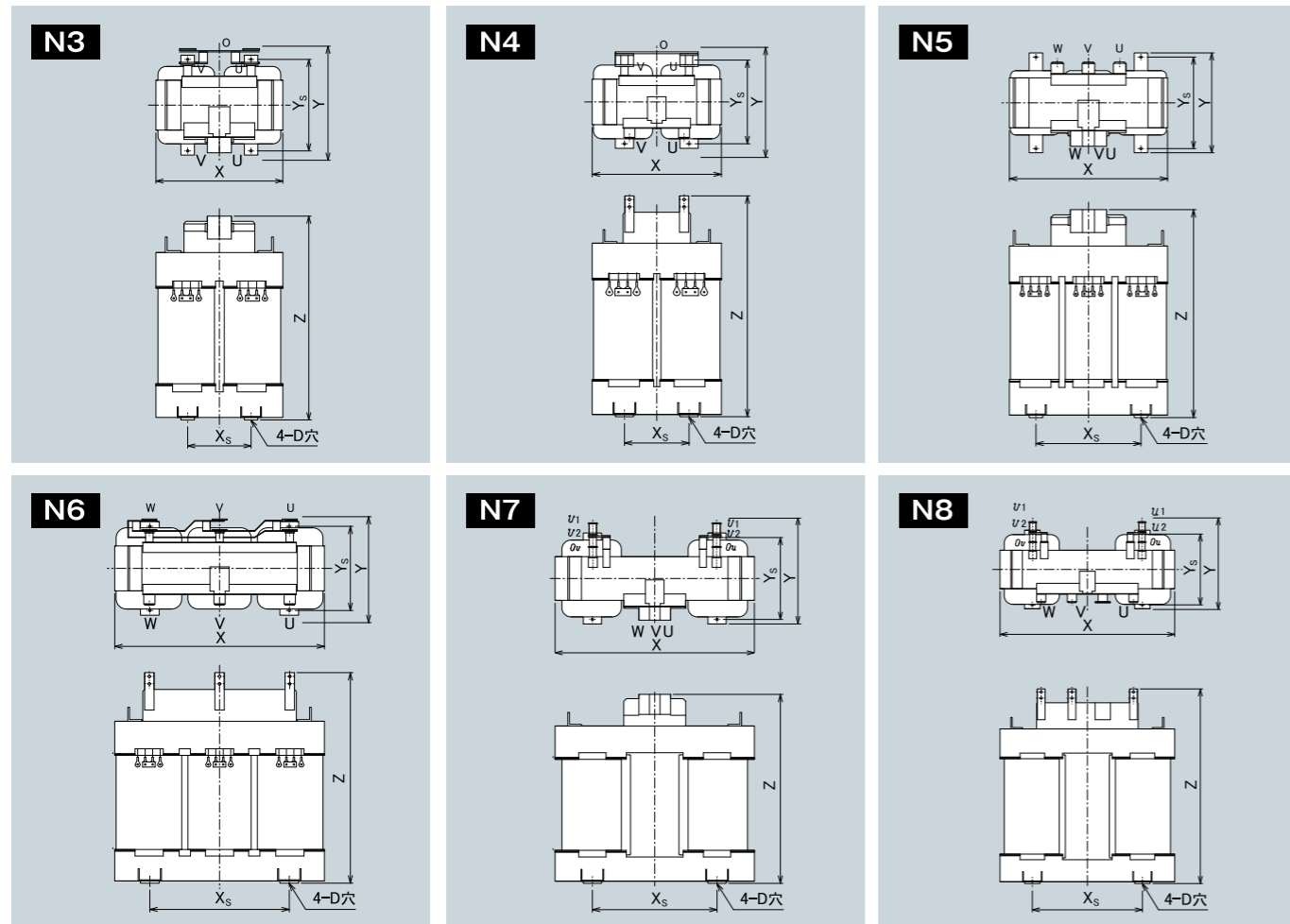


相数	定格電圧 (V)		定格容量 (kVA)	周波数 (Hz)	結線	準拠規格
	一次電圧	二次電圧				
単相	F440-R420-400	210-105	30,50,75,100,150,200,300	50,60	単三専用	JEC-2200-2014
	F440-R420-400	210				
三相	F460-R440-420		210	30,50,75,100,150,200,300	50,60	
	F460-R440-420	△/△				
3/2	210V		210-105V ×2 回路	30,50,75,100	50,60	
	420V					
	440V					



耐熱クラスHの絶縁物を使用した超高効率で小形、軽量、省スペースタイプの乾式変圧器です。絶縁油を使用していないので火災に対しても安全でビルや工場の低圧配電、制御盤電源はもちろん難燃性等の安全性が求められる公共性の高い施設など幅広い用途でご使用いただけます。

標準外形図



標準寸法表



50Hz:一次電圧 F440-R420-400V / 二次電圧210-105V
60Hz:一次電圧 F460-R440-420V / 二次電圧210-105V

相数	結線	定格容量 (kVA)	外形寸法(mm)			据付寸法(mm)			総質量(kg)		外形図	形式
			X	Y	Z	Xs	Ys	D	50Hz	60Hz		
単相	単三専用	30	400	500	650	175	350	15	150	160	N3	DI-CAQ9
		50	450	500	700	205	350	15	205	230		DI-CAQ9
		75	550	550	850	215	395	15	280	300		DI-CAQ9
		100	550	550	950	215	395	15	350	400		DI-CAQ9
		150	650	600	1,100	305	440	15	490	500	N4	DI-CAQ9
		200	700	600	1,200	315	440	15	570	600		DI-CAQ9
300	800	700	1,350	355	460	15	810	850	DI-CAQ9			

50Hz:一次電圧 F440-R420-400V / 二次電圧210V
60Hz:一次電圧 F460-R440-420V / 二次電圧210V

相数	結線	定格容量 (kVA)	外形寸法(mm)			据付寸法(mm)			総質量(kg)		外形図	形式
			X	Y	Z	Xs	Ys	D	50Hz	60Hz		
三相	△/△	30	550	400	650	330	325	15	200	200	N5	DI-DDCAQ9
		50	600	500	700	390	350	15	280	280		DI-DDCAQ9
		75	700	500	750	410	350	15	380	360		DI-DDCAQ9
		100	700	500	900	410	350	15	460	440		DI-DDCAQ9
		150	750	550	1,000	465	440	15	600	580	N6	DI-DDCAQ9
		200	800	550	1,100	505	440	15	770	740		DI-DDCAQ9
300	1,200	700	1,200	745	450	15	1,000	950	DI-DDCAQ9			

50/60Hz:一次電圧 210V / 二次電圧210-105V×2 回路

相数	結線	定格容量 (kVA)	外形寸法(mm)			据付寸法(mm)			総質量(kg)		外形図	形式
			X	Y	Z	Xs	Ys	D	50Hz	60Hz		
3/2	スコット	30	660	370	575	415	325	15	225	210	N7	DI-TCAQ9
		50	700	390	680	445	350	15	340	320		DI-TCAQ9
		75	700	440	760	445	395	15	460	440		DI-TCAQ9
		100	800	480	825	475	435	15	560	540		DI-TCAQ9

50Hz:一次電圧 420V / 二次電圧210-105V×2 回路
60Hz:一次電圧 440V / 二次電圧210-105V×2 回路

相数	結線	定格容量 (kVA)	外形寸法(mm)			据付寸法(mm)			総質量(kg)		外形図	形式
			X	Y	Z	Xs	Ys	D	50Hz	60Hz		
3/2	スコット	150	895	480	980	575	440	15	760	740	N7	DI-TCAQ9
		200	1,095	580	1,040	685	450	20	900	890		DI-TCAQ9
		300	1,135	595	1,265	715	460	20	1,200	1,150	N8	DI-TCAQ9

※上記以外の機種については、別途ご相談ください。

※高さ寸法(Z)は防振ゴム不付きの寸法となります。防振ゴム付きの場合、+10mmとなります。



特性表

SUPER_{ero} H種乾式

一次電圧 F440-R420-400V / 二次電圧 210-105V 50Hz

相数	結線	定格容量 (kVA)	無負荷損 (W)	負荷損 (W)	電圧変動率 (%)	無負荷電流 (%)	短絡インピーダンス (%)	効率 (%)
単相	単三専用	30	22	926	3.11	1.23	3.7	96.94
		50	32	1,271	2.58	1.14	3.8	97.46
		75	46	1,844	2.50	0.84	3.9	97.54
		100	54	2,336	2.38	0.75	3.8	97.67
		150	71	3,309	2.31	0.57	5.0	97.80
		200	88	4,055	2.13	0.78	5.0	97.97
		300	125	5,099	1.82	0.74	5.2	98.29

一次電圧 F440-R420-400V / 二次電圧 210V 50Hz

相数	結線	定格容量 (kVA)	無負荷損 (W)	負荷損 (W)	電圧変動率 (%)	無負荷電流 (%)	短絡インピーダンス (%)	効率 (%)
三相	Δ/Δ	30	30	886	2.96	0.41	3.1	97.04
		50	42	1,288	2.60	0.30	3.3	97.41
		75	55	1,724	2.33	0.30	3.4	97.68
		100	65	2,339	2.37	0.27	3.4	97.65
		150	99	3,632	2.45	0.26	3.5	97.57
		200	124	4,253	2.16	0.20	3.2	97.86
		300	152	6,701	2.45	0.17	6.9	97.77

一次電圧 210V / 二次電圧 210-105Vx2回路 50Hz

相数	結線	定格容量 (kVA)	無負荷損 (W)	負荷損 (W)	電圧変動率 (%)	無負荷電流 (%)	短絡インピーダンス (%)	効率 (%)
3/2	スコット	30	35	913	3.07	1.74	3.9	96.94
		50	57	1,404	2.84	1.67	3.8	97.16
		75	73	1,919	2.59	1.43	3.4	97.41
		100	88	2,608	2.65	1.26	3.9	97.37

一次電圧 420V / 二次電圧 210-105Vx2回路 50Hz

相数	結線	定格容量 (kVA)	無負荷損 (W)	負荷損 (W)	電圧変動率 (%)	無負荷電流 (%)	短絡インピーダンス (%)	効率 (%)
3/2	スコット	150	126	4,423	3.03	1.17	5.1	97.06
		200	167	5,544	2.94	1.32	6.4	97.22
		300	206	6,806	2.52	1.08	7.0	97.72

特性表

SUPER_{ero} H種乾式

一次電圧 F460-R440-420V / 二次電圧 210-105V 60Hz

相数	結線	定格容量 (kVA)	無負荷損 (W)	負荷損 (W)	電圧変動率 (%)	無負荷電流 (%)	短絡インピーダンス (%)	効率 (%)
単相	単三専用	30	25	931	3.12	0.72	3.6	96.91
		50	35	1,189	2.42	0.56	3.7	97.61
		75	51	1,789	2.42	0.56	3.6	97.61
		100	61	2,237	2.27	0.51	3.5	97.75
		150	80	2,972	2.06	0.42	4.4	98.01
		200	88	3,995	2.10	0.35	4.9	98.00
		300	125	5,153	1.83	0.33	5.1	98.27

一次電圧 F460-R440-420V / 二次電圧 210V 60Hz

相数	結線	定格容量 (kVA)	無負荷損 (W)	負荷損 (W)	電圧変動率 (%)	無負荷電流 (%)	短絡インピーダンス (%)	効率 (%)
三相	Δ/Δ	30	33	783	2.61	0.30	2.7	97.35
		50	47	1,214	2.45	0.27	3.1	97.54
		75	60	1,557	2.10	0.23	3.1	97.89
		100	71	2,208	2.23	0.20	3.1	97.77
		150	107	3,436	2.32	0.20	3.3	97.69
		200	140	4,018	2.03	0.20	3.0	97.96
		300	171	6,336	2.26	0.17	5.9	97.88

一次電圧 210V / 二次電圧 210-105Vx2回路 60Hz

相数	結線	定格容量 (kVA)	無負荷損 (W)	負荷損 (W)	電圧変動率 (%)	無負荷電流 (%)	短絡インピーダンス (%)	効率 (%)
3/2	スコット	30	38	903	3.03	1.56	3.5	96.96
		50	61	1,397	2.82	1.49	3.5	97.17
		75	87	1,776	2.39	1.46	3.0	97.58
		100	96	2,538	2.57	1.10	3.6	97.43

一次電圧 440V / 二次電圧 210-105Vx2回路 60Hz

相数	結線	定格容量 (kVA)	無負荷損 (W)	負荷損 (W)	電圧変動率 (%)	無負荷電流 (%)	短絡インピーダンス (%)	効率 (%)
3/2	スコット	150	150	4,009	2.74	1.11	4.5	97.30
		200	167	5,094	2.72	0.96	6.4	97.44
		300	206	6,704	2.48	0.80	6.9	97.75

※上記以外の機種については、別途お問い合わせください。
 ※発熱量(定格負荷時)は次式で求められます。発熱量(MJ/時)=3.6(kJ/時)x(無負荷損(W)+負荷損(W))/1000
 また、特性値は代表値です。保証値ではありません。



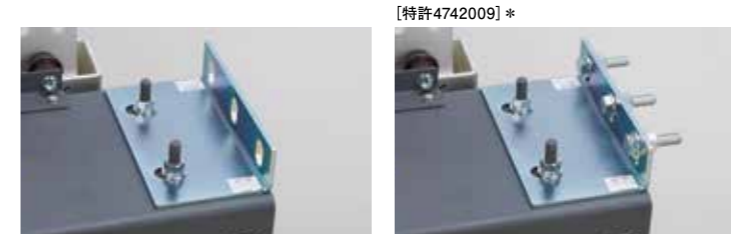
モールド変圧器シリーズ 標準付属品およびオプション一覧

標準付属品	オプション
つり耳	相対変位抑制用ストッパボルト
一次・二次端子	標準保護ケース
接地端子	ダイヤル温度計(感温部コイル直埋め形、警報接点指針付)
無電圧タップ切替器	測温抵抗体(Pt100Ω)
警告表示マーク	防振ゴム
高圧端子カバー	平車輪
銘板	
相対変位抑制用固定座	

固定穴	接地端子	引き穴	
<p>ベース部に設けられた固定穴により、確実な設置が可能です。</p>	<p>下部フレームの1ヶ所に配置。結線作業が容易です。</p>	<p>下部フレームに引き穴の配置により本体の移動作業を容易にします。</p>	
無電圧タップ切替器	タップ切替カバー	警告表示マーク	警告表示マーク(詳細)
<p>円周状の端子配置によりスムーズな切換え作業が可能です。</p>	<p>透明絶縁カバーを標準装備し、高圧部の露出を防止。安全に締め付け状態の視認も可能です。</p>	<p>注意を促す警告表示マークを4方向に向けて貼り付けました。</p>	<p>警告表示マークで危険表示の詳細を示します。上部フレームに貼り付けました。</p>
高圧端子カバー	銘板(本体以外に1枚付属)		
<p>高圧端子に透明絶縁カバーを標準装備し、高圧充電部の露出を防止。さらに、締め付け状態が容易に確認できます。</p>	<p>本体用銘板を上フレームに取り付けました。また、付属の銘板は、収納盤などの見やすい場所に取り付けてご使用ください。</p>		

相対変位抑制について

耐震対策



相対変位抑制用固定座(標準付属品)

[特許4742009]*

相対変位抑制用ストッパボルト(オプション品)

●令和元年度関東地方発明 奨励賞 受賞●
1000kVA以下は、盤との相対変位抑制のための固定座を標準装備。また、盤との固定を容易とするため、相対変位抑制ストッパボルトをオプションとして取り揃えております。

*: 変圧器振動を接続部に伝えずに相対変位を抑制。

耐震への対応

耐震区分	設計用標準震度	端子部の変位量 (mm)		固定ボルト、 振止ボルトの強度	盤との相対変位 抑制用固定座
		変圧器本体	防振ゴム付き		
耐震標準	0.4、0.6、1.0	50以下	50以下	標準対応	標準付属 (※耐震強化では盤との 相対変位抑制をお願いします。)
耐震強化	1.5、2.0	50以下	別途お問合せ		

盤との相対変位抑制

耐震区分が耐震強化の場合、変圧器が設置される環境では、その用途に応じた振動レベルが指定されるため、運転時の変圧器振動を抑制する目的で防振ゴムなどの使用が想定されます。防振ゴムなどの上に変圧器が設置された状態で設計用標準震度1.5、2.0を考慮する場合には、変圧器に標準付属する固定座を用いて盤との相対変位抑制をお願い致します。

標準保護ケース



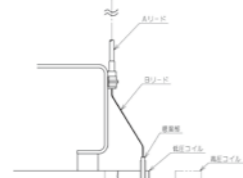
相数	容量 (kVA)	寸法 (mm)					固定用穴 D(mm)	ケースのみ総質量 (kg)
		X	Y	Z	Xs	Ys		
単相	50	900	900	1,350	850	800	15	140
	75	900	900	1,350	850	800	15	140
	100	1,000	900	1,600	950	800	15	160
	150	1,000	900	1,600	950	800	15	160
	200	1,100	1,000	1,900	1,050	900	20	180
	300	1,100	1,000	1,950	1,050	900	20	180
三相	500	1,200	1,200	2,100	1,150	1,100	20	250
	75	1,200	850	1,300	1,150	750	15	160
	100	1,200	850	1,300	1,150	750	15	160
	150	1,200	850	1,300	1,150	750	15	160
	200	1,300	1,000	1,700	1,250	900	20	200
	300	1,600	1,000	1,950	1,550	900	20	220
	500	1,600	1,000	1,950	1,550	900	20	220



ダイヤル温度計



ダイヤル温度計は、コイルの温度を直接測定、表示します。感温部は低圧コイル直埋式で、温度精度および応答性が良好です。

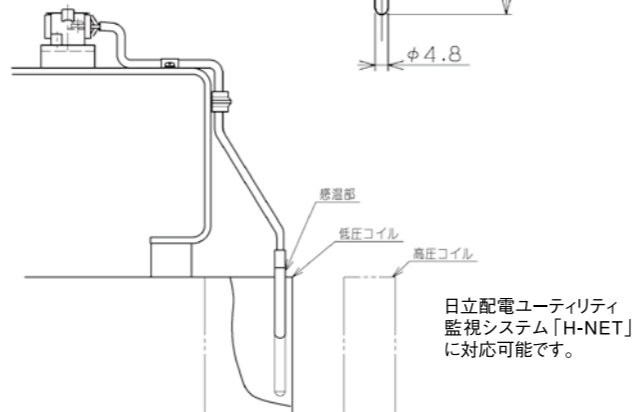
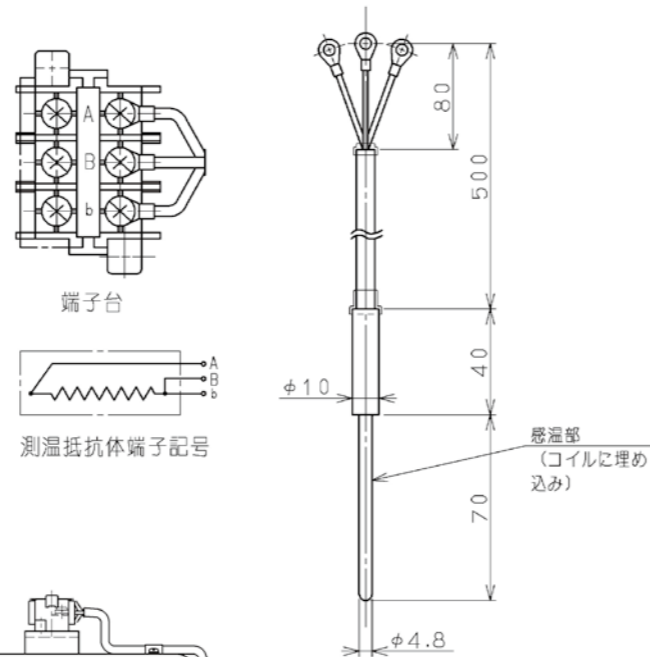


●警報接点・最高指針付を標準としています。上限2 接点付きも製作可能です。

仕様	
構造	屋内用
目盛範囲	0~200℃
最小目盛	5℃
温度精度	半目盛
接点数	上限1接点付
接点設定温度	特に指定に無い限り115℃に設定
接点容量	AC 100V 0.5A/DC 100V 0.05A
絶縁耐圧	AC 2,000V 1分間
リード管長さ	3m

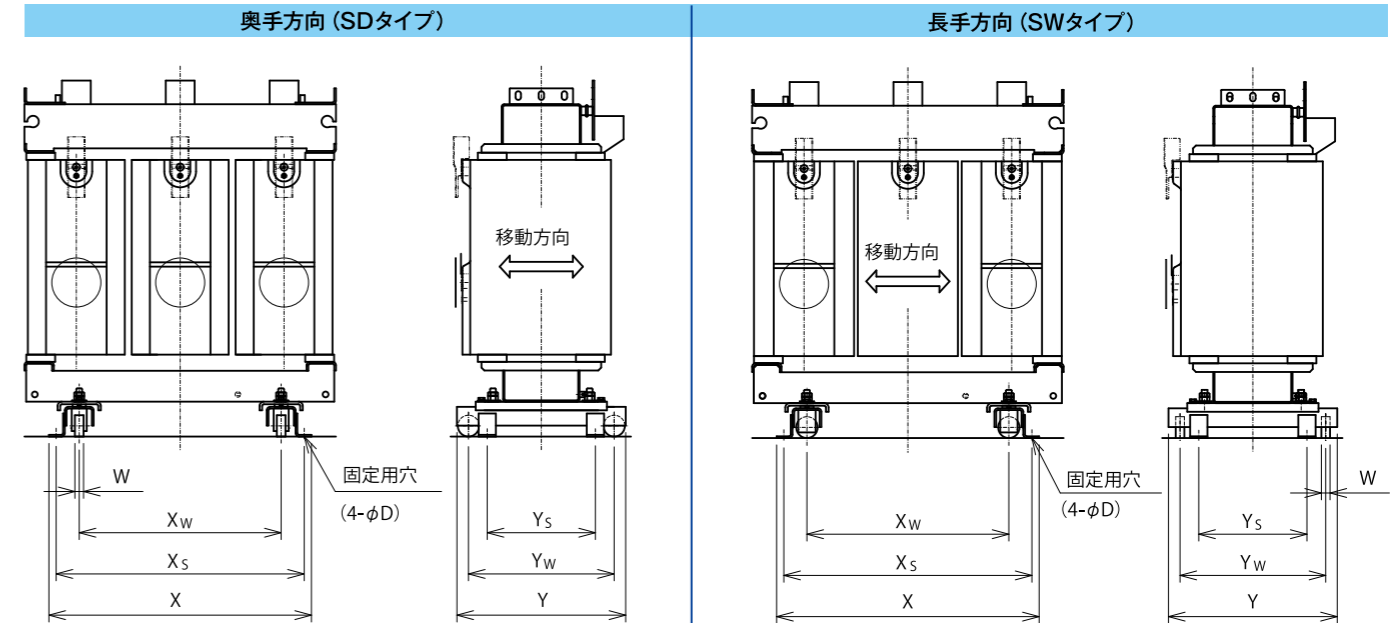
測温抵抗体

測温抵抗体は、コイルの温度を直接測定します。感温部は低圧コイル直埋め方式で、温度精度および応答性が良好です。また、ダイヤル温度計感温部と互換性があり、遠隔監視化への展開が容易です。またダイヤル温度計との併用が可能です。



平車輪

変圧器の移動方向に応じ、車輪の向きを90度変更できます。



防振ゴム

変圧器の運転時の振動が床へ伝わるのを抑えます。



防振ゴム

SUPER^{ero} MS

相数	容量 (kVA)	寸法 (mm)								高さ方向追加寸法
		X _w	Y _w	X _s	Y _s	W	X	Y	D	
単相	50	290	410	440	280	30	480	490	15	40
	75	400	410	550	280	30	590	490	15	40
	100	400	410	550	280	30	590	490	15	40
	150	500	505	660	375	30	710	585	21	40
	200	500	505	660	375	30	710	585	21	40
	300	500	505	660	375	30	710	585	21	40
	500	500	700	720	570	30	780	780	24	75
三相	75	530	410	680	280	30	720	490	15	40
	100	530	410	680	280	30	720	490	15	40
	150	700	505	860	375	30	910	585	21	40
	200	700	505	860	375	30	910	585	21	40
	300	700	505	860	375	30	910	585	21	40
	500	800	550	1,020	420	30	1,080	630	24	80
	750	880	700	1,150	550	40	1,210	800	24	50
1000	880	700	1,150	550	40	1,210	800	24	50	

SUPER^{ero} MC

相数	容量 (kVA)	寸法 (mm)								高さ方向追加寸法
		X _w	Y _w	X _s	Y _s	W	X	Y	D	
単相	50	290	410	440	280	30	480	490	15	40
	75	400	410	550	280	30	590	490	15	40
	100	400	410	550	280	30	590	490	15	40
	150	400	505	560	375	30	610	585	21	40
	200	500	505	660	375	30	710	585	21	40
	300	500	505	660	375	30	710	585	21	40
	500	500	700	720	570	30	780	780	24	75
三相	75	530	410	680	280	30	720	490	15	40
	100	530	410	680	280	30	720	490	15	40
	150	700	505	860	375	30	910	585	21	40
	200	700	505	860	375	30	910	585	21	40
	300	700	505	860	375	30	910	585	21	40
	500	800	550	1,020	420	30	1,080	630	24	80
	750	880	700	1,150	550	40	1,210	800	24	50
1000	880	700	1,150	550	40	1,210	800	24	50	

モールド変圧器のご導入に当たっては、

次のことにご注意ください

■モールド変圧器の屋外使用について

屋外キュービクルに収納すると、屋外でも使用できます。ただし、屋外キュービクル内にモールド変圧器を収納する場合は、下記の点にご注意ください。

- ①暴風雨時でも、吸気口、排気口などから浸入した雨水が変圧器にかからない構造にしてください。
- ②直接日光がモールドコイルに当たらないように、ガラスやアクリル板などで直射日光をさえぎってください。
- ③夏季にはキュービクル内の温度が上昇するので十分換気を行い、変圧器の周囲温度は40℃以下になるように配慮してください。

■モールド変圧器のコイル表面の電位について

モールド変圧器のコイルは、端子およびタップ切換器部を除き、レジンで絶縁されていますが、運転中にコイル表面（レジン表面）に触れると感電するおそれがあります。たとえば、6kV変圧器の場合、コイル表面には約3,800Vの対地電位が発生しています。近づいたり触れたりしないでください。

■変圧器定格電流一覧表

(単位:A)

相数	単相			三相						
	6,600	3,300	210	6,600	3,300	3,150	440	420	210	
定格電圧 (V)	6,600	3,300	210	6,600	3,300	3,150	440	420	210	
定格容量 (kVA)	10	1.52	3.03	47.6	0.875	1.75	1.83	13.1	13.7	27.5
	20	3.03	6.06	95.2	1.75	3.50	3.67	26.2	27.5	55.0
	30	4.55	9.09	143	2.62	5.25	5.50	39.4	41.2	82.5
	50	7.58	15.2	238	4.37	8.75	9.16	65.6	68.7	137
	75	11.4	22.7	357	6.56	13.1	13.7	98.4	103	206
	100	15.2	30.3	476	8.75	17.5	18.3	131	137	275
	150	22.7	45.5	714	13.1	26.2	27.5	197	206	412
	200	30.3	60.6	952	17.5	35.0	36.7	262	275	550
	300	45.5	90.9	1,430	26.2	52.5	55.0	394	412	825
	500	75.8	152	2,380	43.7	87.5	91.6	656	687	1,370
	750				65.6	131	137	984	1,030	2,060
	1000				87.5	175	183	1,310	1,370	2,750
1500				131	262	275	1,960	2,060	4,120	
2000				175	350	367	2,620	2,750	5,500	
2500				219	437	458	3,280	3,440		
3000				262	525	550	3,940	4,120		

定格電流は次式で求められます。

有効数字4桁目を四捨五入で表示します。

$$\text{単相定格電流 (A)} = \frac{\text{定格容量 (kVA)}}{\text{定格電圧 (V)}} \times 10^3 \quad \text{三相定格電流 (A)} = \frac{\text{定格容量 (kVA)}}{\text{定格電圧 (V)} \times \sqrt{3}} \times 10^3$$

日立配電用変圧器のご使用にあたって

日立配電用変圧器の使用環境について

日立配電用変圧器は、下記1項に記載の常規使用状態での使用・保管が条件ですので、下記2項記載の特殊使用状態では使用・保管しないでください。特殊使用状態で使用・保管する場合は、ご注文時までに設置環境などをご提示いただくことが必要になりますので、個別にお問い合わせください。

1. 標準使用状態 < JIS C 4304:2024, JIS C 4306:2024の4項による >
 - a) 標高 1000m以下
 - b) 周囲温度 最高温度: 40℃ (ただし、日間平均気温が35℃を超えず、年間平均気温が20℃を超えないものとする。) 最低温度: -20℃ (屋外用) -5℃ (屋内用)
 - c) 回路の電圧波形 変圧器が接続される回路の電圧波形は、ほぼ正弦波とする。

d) 三相回路の電圧平衡 変圧器が接続される三相回路の電圧は、ほぼ平衡している。

2. 特殊使用状態 < JIS C 4304:2024, JIS C 4306:2024の4項による >
 - a) 上記の標準使用状態以外で用いる場合
 - b) 間欠負荷の場合
 - c) 潮風、じんあいなどによる汚損が甚だしい場合
 - d) 水蒸気中、又は湿気及び水分が多い場所
 - e) 爆発性、可燃性、腐食性又はその他有毒ガスがある場合
 - f) 氷雪が多い場所 (屋外用)
 - g) 異常な振動又は衝撃を受ける場所
 - h) 1年に24回を超える入切を行う場合

日立配電用変圧器の製品保証について

ご購入いただきました日立配電用変圧器につきまして、下記のとおり製品保証させていただきます。

1. 無償保証期間と無償保証範囲

(1) 無償保証期間

製品の無償保証期間は、お客様が製品をご購入されたときから1年間、または、製品をご指定場所へ納入されたときから1年間を、製品の無償保証期間の上限とさせていただきます。また、修理品の無償保証期間は、修理前の無償保証期間を超えて延長されません。

なお、使用環境や仕様条件などにより製品の寿命に影響がある場合には、この無償保証期間が適用されないことがあります。

(2) 無償保証範囲

上記無償保証期間中に当社の責任において故障が生じた場合は、現地または当社工場にて無償修理させていただくことを、無償保証の範囲といたします。また、製品は、現地にて車上引取りとさせていただきます。

なお、無償保証期間中であっても、以下の場合には有償修理とさせていただきます。

- ① カタログ・取扱説明書や仕様書などに記載されている以外の不適当な条件、環境、取扱、使用方法などに起因した故障
- ② 施工上の不備に起因する故障
- ③ 当社のサービスによらない納入後の移動・輸送による不具合
- ④ お客様にて当社の了解なく製品に改造などの手を加えたことに起因する故障
- ⑤ 取扱説明書などに記載の補用品などが正しく保守・交換されなかったことによる故障
- ⑥ 火災・異常電圧などの不可抗力による外部要因、塩害、ガス害、じんあいなど設置環境によるもの、および地震、津波、雷、風水害その他天災地変などの自然災害による故障
- ⑦ 当社出荷時の科学技術の水準では予見できなかった事由による故障
- ⑧ 故障に至らない外観(錆、変色など)の変化にとどまる場合の修理

⑨ 現地修理で海外、離島、これに準ずる遠隔地などの場合、出張派遣に要する費用はお客様にご負担をお願いいたします。

(3) 故障診断

お客様の要請により、当社、または当社サービス網にて故障診断を実施させていただきます。この場合、当社起因による故障と判断された場合は無償、そのほかの場合につきましては、当社の料金規程によりお客様のご負担をお願いいたします。

2. 機会損失・二次損失などへの保証債務の除外

無償保証期間の内外を問わず、以下については当社責務外とさせていただきます。

- (1) 当社の責に帰すことができない事由から生じた障害
- (2) 当社製品の故障に起因するお客様での機会損失・逸失利益
- (3) 当社の子元の有無を問わず特別の事情から生じた費用 (搬出入費など) ・損害・二次損害・事故補償・当社製品以外への損傷
- (4) お客様による交換作業、現地機械設備の再調整、立上げ試運転その他の業務に対する補償

3. 製品の適用について

当社配電用変圧器は、一般配電・工業などへの用途を対象とした汎用品として設計・製作されています。前記以外でご使用いただく場合は、別途詳細仕様のご提示をお願いいたします。

4. 更新推奨について

変圧器の更新推奨時期はJEMA (一般社団法人日本電機工業会) の報告書「汎用高圧機器の更新推奨時期に関する調査」にて報告されており、使用開始後20年を目安に更新いただきますことを推奨いたします。

なお、この更新時期につきましては、「機能、性能に対する製品の保証値でなく、通常の環境のもとで、通常の保守・点検を行って使用した場合に、機器構成材の老朽化などにより、新品と交換した方が経済性を含めて一般的に有利と考えられる時期」などによりご提案しています。

その他

1. 運搬・輸送

安全などのため、運搬・輸送時 (特に吊上げ時) には、カタログ・仕様書・外形図などに記載の総質量に、10%の余裕を見込んでください。

2. 運転・保守点検

ご使用にあたっては、本体に付属する取扱説明書にしたがって、正しく運転いただくとともに、適切に保守点検を実施してください。誤使用や保守点検の未実施によって、所定の機能・性能が発揮されないばかりでなく、危険・故障・トラブルが発生することがあります。また、ご不明な点については当社へお問い合わせください。

3. 耐震強度

当社変圧器は、特にご指定をいただかない場合、設計用標準震度を、水平1.0・鉛直0.5としています。(建築設備耐震設計・施工指針 (2014年版) 一般財団法人日本建築センター発行の局部震度法による)

変圧器を設置する際には、前記設計用水平震度が変圧器重心に作用したとき、基礎ボルトの引抜き・応力が、許容範囲内となるような基礎ボルトを用いて、適正に施工してください。

警告 ●充電部に近づかないでください。感電のおそれがあります。

注意 ●ご使用前に取扱説明書をよくお読みの上、正しくお使いください。

株式会社 日立産機システム

詳細はWebへ

<https://www.hitachi-ies.co.jp>

日立産機 お問い合わせ



●このカタログに掲載した内容は、予告なく変更することがありますのでご了承ください。

ST-155R 2026.03

Printed in Japan (O)